



Catalogue 2024

COLLIERS DE FIXATION

pour tubes et tuyaux



Un groupe familial de PME complémentaires expertes dans les domaines de l'hydraulique.

Notre savoir-faire et nos expériences individuelles nous permettent de proposer une offre globale de qualité et de couvrir tous les métiers et marchés de l'hydraulique en France et à l'étranger.

Les chiffres clés



37M€
de CA en 2023



185
Collaborateurs



5
Sites de
production



La fabrication



Le Négoce



Le dépannage
au comptoir



Équipes conseil
& technique



Stock
permanent



Livraison
rapide

Nos activités

Nos moyens

Nos activités

Nos moyens



LE NÉGOCE

Nos relations directes avec les usines nous permettent d'importer, au meilleur rapport qualité/prix, des composants que nous commercialisons aux professionnels du secteur.



LIVRAISON RAPIDE

Départs du lundi au jeudi jusqu'à 17 h,
le vendredi jusqu'à 16 h.
Livraison sous 24/48 heures.



LA FABRICATION

Conception et réalisation de centrales et systèmes hydrauliques et pneumatiques.
Fabrication de :

- Réservoirs standards et suivant plan.
- Vérins simple et double effet standards et sur-mesure, hydrauliques et pneumatiques.
- Tubes cintrés et flexibles équipés.
- Flexibles, tuyaux et tubes PTFE et Inox.
- Systèmes de filtration et de dépollution.
- Equipements pour la formation en hydraulique.



ÉQUIPES CONSEIL & TECHNIQUE

Des équipes de commerciaux à votre écoute pour vous conseiller dans le choix de vos composants.




STOCK PERMANENT

Un stock permanent de plus de 5.000.000€ de composants les plus couramment utilisés dont 5.000 moteurs gerotor.


Nos métiers, nos marques



NOS VALEURS NOUS ENGAGENT




L'ENGAGEMENT : s'impliquer à 100% dans chaque projet, mettre tout en œuvre pour proposer le meilleur produit et le meilleur service, ne rien lâcher tant que le projet n'est pas finalisé tel qu'il a été demandé. L'engagement c'est aussi des co-équipiers qualifiés, exigeants, et curieux des dernières évolutions de leurs métiers.




LA RÉACTIVITÉ : une organisation centrée Client, déterminée sur le respect des délais, structurée selon des process qualifiés et flexibles, animée par des équipes disponibles et rigoureuses.

Dans notre entreprise, au sein de Cabsoc Group, nous partageons des valeurs exigeantes que nous veillons à incarner au quotidien :



L'ENTRAIDE : une culture du faire ensemble, avec toutes nos parties prenantes (co-équipiers, clients, fournisseurs, société civile...), pour répondre aux challenges du quotidien et ceux de demain. Un état d'esprit de coopération, pour faciliter la résolution des difficultés, favoriser la transmission des savoir-faire, nourrir le savoir-être, encourager chacun à faire mieux.




LA SIMPLICITÉ : être simple, c'est être authentique, sans artifice. C'est aller à l'essentiel, rester ouvert, et savoir se remettre en question. Faire simple, c'est avoir le comportement adapté pour... simplifier les choses.

NOUS CONSTRUISONS DES RELATIONS DURABLES

Nous souhaitons un avenir durable et profitable à nos clients, nos fournisseurs, et nos co-équipiers. Nous avons donc à cœur de vous accompagner dans la durée, avec implication et passion.

Pour bien vous servir nous travaillons en équipes soudées, où chacun peut interagir et compter sur son collègue pour résoudre une difficulté, déterminer collectivement une solution, et améliorer nos produits et services.

Cette ambition se construit tous les jours dans la confiance, par des relations de proximité et de qualité. Nous plaçons l'humain au cœur des richesses de l'entreprise.



Chaque jour nous éprouvons de la satisfaction personnelle à être challengés pour vous accompagner de manière personnalisée dans vos projets.

NOTRE SAVOIR-FAIRE EST RECONNU

Nous proposons depuis 2009 des **solutions et des services pour les tuyaux, les raccords et produits connexes en hydraulique et en freinage**, à la fois pour les utilisateurs et les constructeurs.



VOUS ÊTES AU CŒUR DE NOS SERVICES

NOUS FABRIQUONS, ASSEMBLONS, VENDONS :

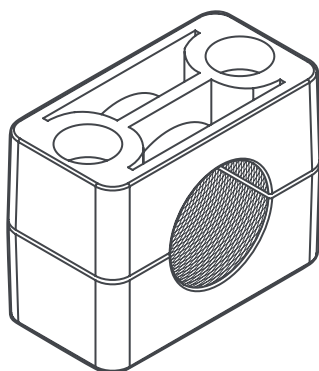
- Notre site de production à Mésanger (44) dédié aux constructeurs de l'hexagone.
- Nos 2 agences comptoirs de proximité, réparties en Ille-et-Vilaine (Vern-sur-Seiche et Vitré), situées sur des axes stratégiques facilement accessibles, et disposant d'une très large gamme de produits disponibles.
- Notre service de négoce de pièces, disposant d'un stock important.
- Nos co-équipiers apportent au quotidien leurs conseils techniques et savent apporter le service avec fiabilité et rapidité.



CATALOGUE 2024

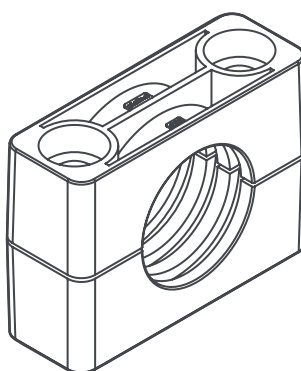
COLLIERS DE FIXATION

Édition Mai 2024



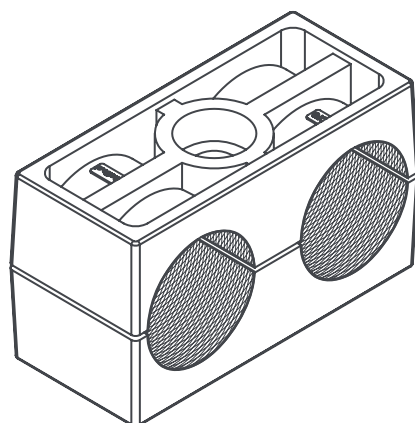
COLLIERS SÉRIE STANDARD

Généralités p. 4
 Désignations et dimensions p. 5
 Exemples de montage p. 19



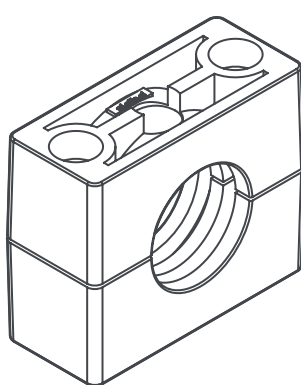
COLLIERS SÉRIE LOURDE

Généralités p. 28
 Désignations et dimensions p. 29
 Exemples de montage p. 40



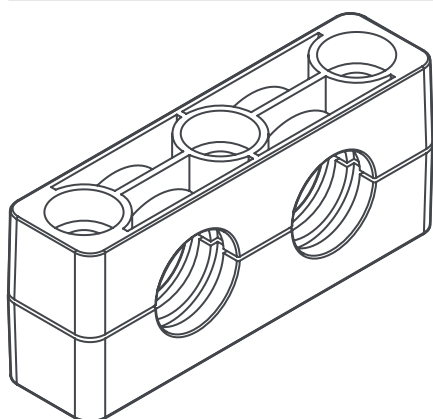
COLLIERS DOUBLES

Généralités p. 43
 Désignations et dimensions p. 44
 Exemples de montage p. 54



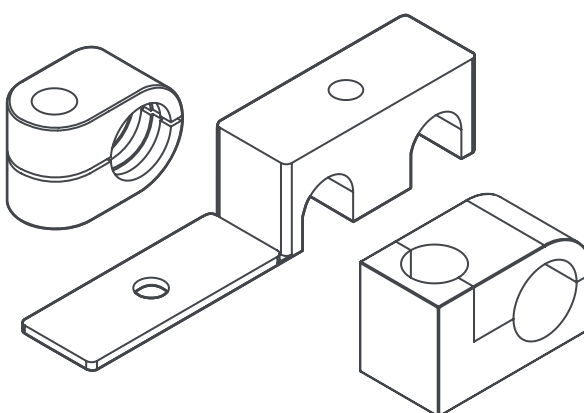
COLLIERS SPÉCIAUX

Généralités p. 58
 Désignations et dimensions p. 59
 Exemples de montage p. 64



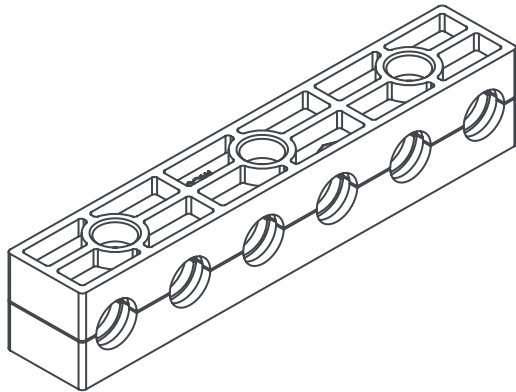
COLLIERS DOUBLES SÉRIE LOURDE

Généralités p. 66
 Désignations et dimensions p. 67
 Exemples de montage p. 73



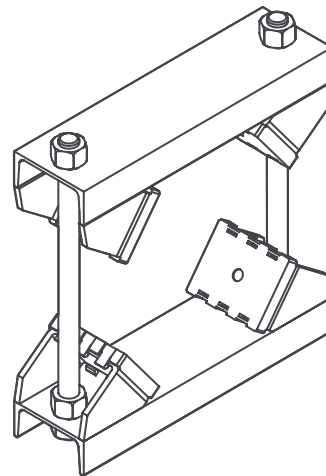
COLLIERS SÉRIE LÉGÈRE

Généralités p. 76
 Désignations et dimensions p. 77
 Exemples de montage p. 87



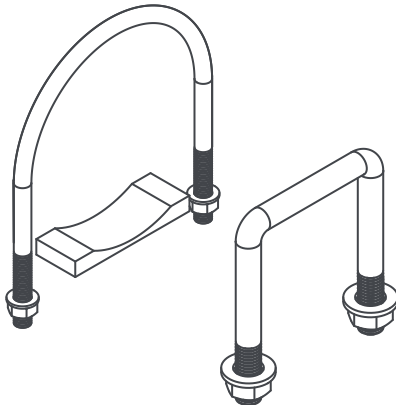
COLLIERS MULTIPLES

Généralités **p. 91**
 Désignations et dimensions **p. 92**
 Exemples de montage **p. 101**



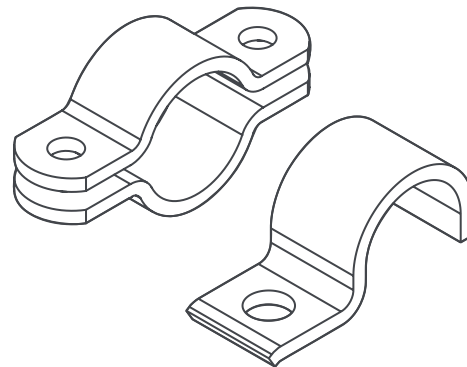
SÉRIE SUPER LOURDE

Généralités **p. 103**
 Désignation et dimensions **p. 104**



ÉTRIERS

Généralités **p. 109**
 Désignations et dimensions **p. 110**



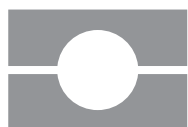
COLLIERS MÉTALLIQUES

Généralités **p. 121**
 Désignations et dimensions **p. 122**

ANNEXE TECHNIQUE

Caractéristiques matière **p. 131**
 Dimensions des colliers assemblés **p. 133**
 Distances recommandées entre les colliers **p. 135**
 Installation des colliers avec un tube cintré **p. 135**
 Propriété et classes pour les boulons et les vis **p. 135**
 Couples de serrage et forces de poussée axiales **p. 136**
 Certifications **p. 132**





COLLIERS DE FIXATION SÉRIE STANDARD

DIN 3015, PART 1

4

COLLIERS DE FIXATION MATIÈRES STANDARDS



Polypropylène
Couleur **Bleu**
Code **PP**

**AUTRES COULEURS
SUR DEMANDE !**



Polyamide
Couleur **Noir**
Code **PA**



Caoutchouc
Couleur **Noir**
Code **GM**



Polypropylène Auto-extingible
Couleur **Blanc**
Code **AU**



Aluminium
Couleur **Naturel**
Code **A**

DIFFÉRENTS DIAMÈTRES ET MATIÈRES DISPONIBLES SUR DEMANDE.

Surface interne du demi-collier :

Moleté (C1 à C7)

Rainuré (C8-C9, AC1 à AC7, C6Q, TG)

Lisse (C7C, C1 L à C9 L)

Pour les caractéristiques matière, voir Annexe technique (page 130).

COMPOSANTS ET ACCESSOIRES MATIÈRES STANDARDS

Acier S 235 JR avec traitement de surface : zingage blanc.
Fe Zn c8 II.

Sans traitement de surface : disponible sur demande.

Inox 316L (X2 CrNiMo 17-12-2) 1.4404
identifié par code **X**

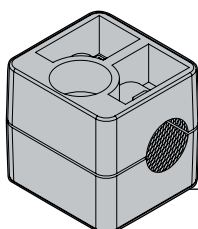
Les rails de fixation **BB** sont zingués par la méthode SENDZIMIR
Les rails de fixation **BBP** sont zingués Fe Zn c8 II.

Filetages Métriques : code **M**
Filetages UNC : code **UNC**

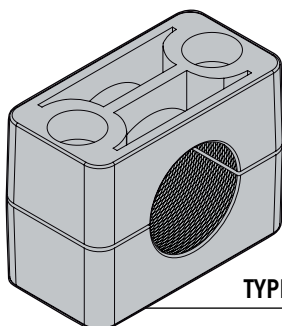
Pour les caractéristiques matière, voir Annexe technique (page 130).

C COLLIER

2 DEMI-COQUILLES



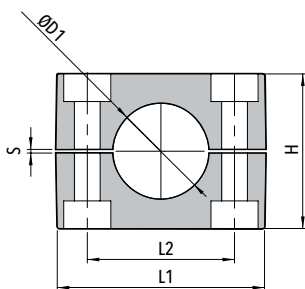
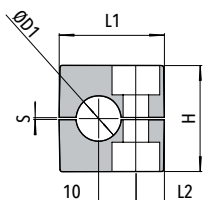
TYPE 1



TYPE 2 à 9

Code C (Matière PP - PA - GM - AU)

Code AC (Matière AL).



DÉSIGNATION

CODE COLLIER	DIAMÈTRE EXTÉRIEUR (mm)	MATIÈRE
--------------	-------------------------	---------

EXEMPLE

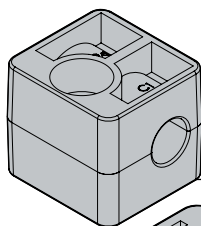
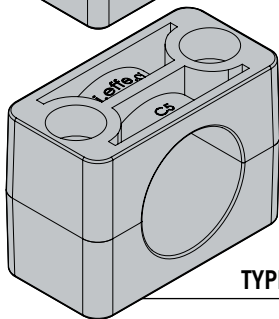
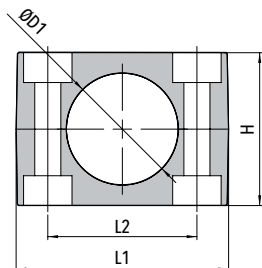
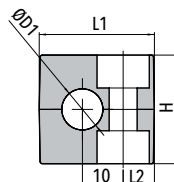
Collier type : 3
 Matière : PP
 Diamètre extérieur : 15 mm
 Code de désignation : C3 - 15 - PP

Code	Diamètre extérieur ØD1		L1	L2	H	S	Largeur
	mm	nominal gaz pouce					
C1 AC1	6		28	9,5	27	0,6	30
	6,4	1/4"					
	8	5/16"					
	9,5	3/8"					
	10	1/8"					
	12						
C2 AC2	12,7	1/2"					
	6		37	20	27	0,6	30
	6,4	1/4"					
	8	5/16"					
	9,5	3/8"					
	10	1/8"					
12							
C3 AC3	12,7	1/2"					
	13,5	1/4"					
	14		42	26	33	0,8	30
	15						
	16	5/8"					
	17,2	3/8"					
18							
C4 AC4	19	3/4"					
	20		50	33	36	0,8	30
	21,3	1/2"					
	22	7/8"					
	23						
	25						
25,4	1"						
C5 AC5	26,9	3/4"					
	28		57	40	42	1	30
	29						
	30						
	32	1.1/4"					
	32	1.1/4"					
33,7	1"						
C6 AC6	35		71	52	58	1,4	30
	38	1.1/2"					
	40						
	42,4	1.1/4"					
	45						
	44,5	1.3/4"					
C7 AC7	45		86	66	66	1,4	30
	48,3	1.1/2"					
	50						
	50,8	2"					
	53						
	54	1.3/4"					
C8	57,2	2.1/4"					
	60,3	2"					
	63,5	2.1/2"					
	66		121	94	93	2	30
	70	2.3/4"					
	73						
76,1	2.1/2"						
76,1	2.1/2"						
83,5	3"						
C9	88,9	3" 3.1/2"	147	120	118	3	30
	102	3.1/2" 4"					

CL COLLIER

**SURFACE INTERNE DU
DEMI-COLLIER LISSE SANS
DÉGAGEMENT DE TENSION**

2 DEMI-COQUILLES
ADAPTÉ À L'INSTALLATION DE
TUYAUX OU DE CÂBLES

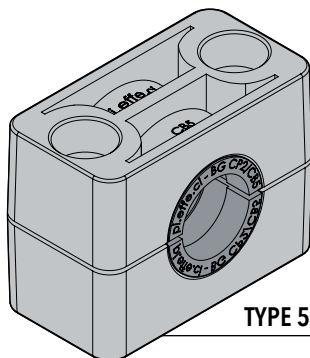
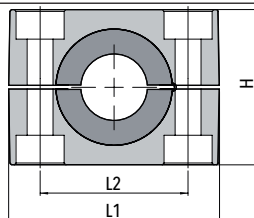

TYPE 1

TYPE 2 à 9
6
Code C L (Matière PP - PA - GM - AU)

EXEMPLE DE DÉSIGNATION
C5 L - 28 - PP

Code	Diamètre extérieur ØD1		L1	L2	H	Largeur	
	mm	nominal gaz pouce					
C1 L	6		28	9,5	26	30	
	6,4	1/4"					
	8	5/16"					
	9,5	3/8"					
	10	1/8"					
	12						
C2 L	12,7	1/2"	37	20	26	30	
	6						
	6,4	1/4"					
	8	5/16"					
	9,5	3/8"					
	10	1/8"					
C3 L	12		42	26	32	30	
	12,7	1/2"					
	13,5	1/4"					
	14						
	15						
	16	5/8"					
C4 L	17,2	3/8"	50	33	35	30	
	18						
	19	3/4"					
	20						
	21,3	1/2"					
	22	7/8"					
C5 L	23		57	40	41	30	
	25						
	25,4	1"					
	26,9	3/4"					
	28						
	29						
C6 L	30		71	52	56,5	30	
	32	1.1/4"					
	32	1.1/4"					
	33,7	1"					
	35						
	38	1.1/2"					
C7 L	40		86	66	64,5	30	
	42,4	1.1/4"					
	45						
	44,5	1.3/4"					
	45						
	48,3	1.1/2"					
C8 L	50		121	94	91	30	
	50,8	2"					
	53						
	54	1.3/4"					
	57,2	2.1/4"					
	60,3	2"					
C9 L	63,5	2.1/2"	147	120	115	30	
	66	2.3/4"					
	70						
	73						
	76,1	2.1/2"					3"
	88,9	3"					3.1/2"
102	3.1/2"	4"					

CB

COLLIER

AVEC BAGUE CAOUTCHOUC
2 DEMI-COQUILLES



TYPE 5, 7

EXEMPLE DE DÉSIGNATION

CB5 - PP

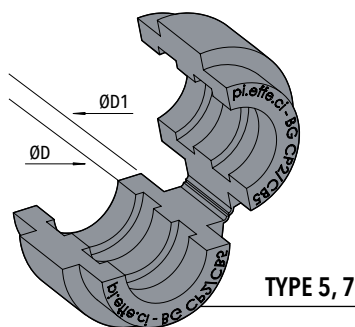
Code	L1	L2	H	Largeur
CB5	57	40	42	30
CB7	86	66	66	30

Code CB (Matière PP - PA - AU)

BG

BAGUE

CAOUTCHOUC



TYPE 5, 7

Code BG (Matière GM)

EXEMPLE DE DÉSIGNATION

BG CB5 - 15

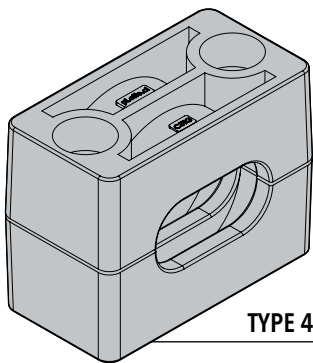
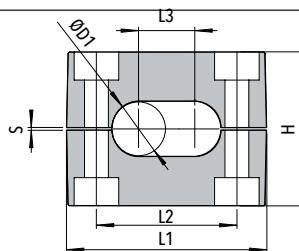
Code	Diamètre extérieur ØD		ØD1	Largeur
	mm	nominal gaz pouce		
BG CB5	6		25	30
	8	5/16"		
	10	1/8"		
	12			
	12,7	1/2"		
	14			
	15			
	16	5/8"		
	17,2	3/8"		
	18			
BG CB7	19	3/4"	38	30
	20			
	21,3	1/2"		
	22	7/8"		
	25			
	26,9	3/4"		
	28			
	30			
	32	1.1/4"		

CTG

COLLIER

POUR FLEXIBLES JUMELÉS

2 DEMI-COQUILLES



TYPE 4 à 6

Code	Diamètre extérieur ØD		L1	L2	L3	H	S	Largeur
	mm	pouce						
C4 TG	10-10	.39"-.39"	50	33	10	36	0,8	30
	12-12	.47"-.47"						
C5 TG	14-14	.55"-.55"	57	40	14	42	1	30
	16-16	.63"-.63"						
C6 TG	20-20	.79"-.79"	71	52	20	58	1,4	30

EXEMPLE DE DÉSIGNATION

C4 TG - 10-10 - PP

Code C TG (Matière PP - PA - AU)

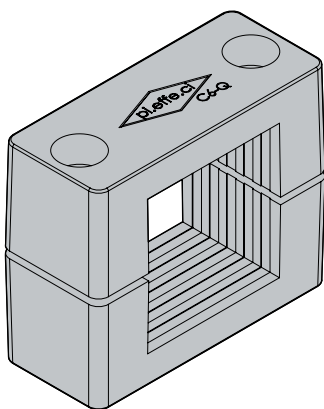
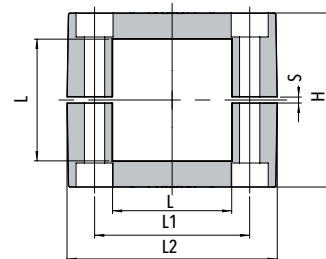
8

C6 Q

COLLIER POUR

CAPTEURS DE PROXIMITÉ

TYPE RECTANGULAIRE


EXEMPLE DE DÉSIGNATION

C6 Q - 40x40 - PP

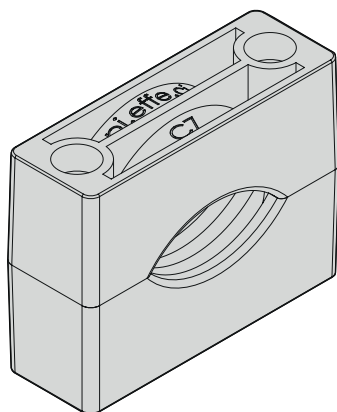
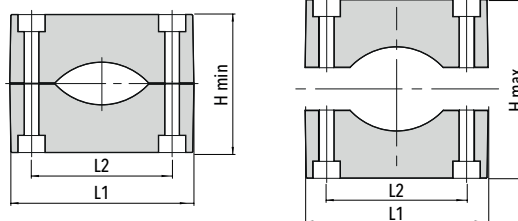
Code	L x L	L1	L2	H	S	Largeur
C6 Q	40 x 40	71	52	58	1,4	30
	40 x 36					

Code C6 Q (Matière PP)

C7 C COLLIER

AVEC TROU OVAL POUR
 FIXATION DE CÂBLES ÉLECTRIQUES

2 DEMI-COQUILLES



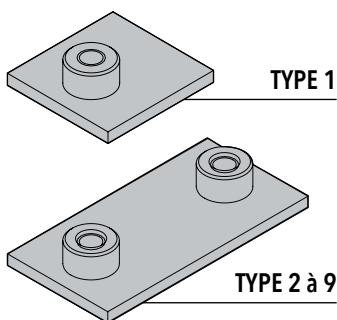
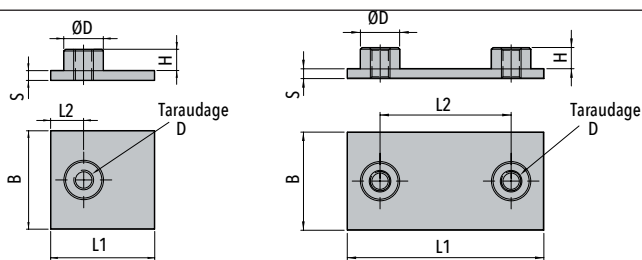
EXEMPLE DE DÉSIGNATION

C7 C - 20-50 - PP

Code	Diamètre extérieur ØD	L1	L2	H mini	H Maxi	Largeur
C7 C	20 - 50	86	66	64	94	30

Code C7 C (Matière PP - PA - AU)

P PLAQUE À SOUDER SIMPLE



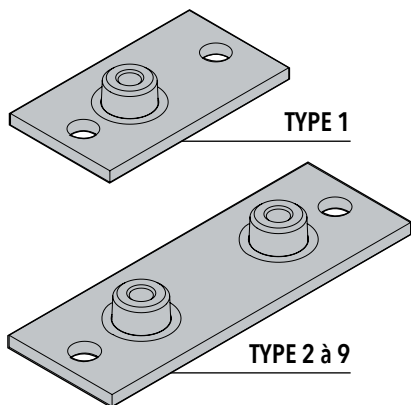
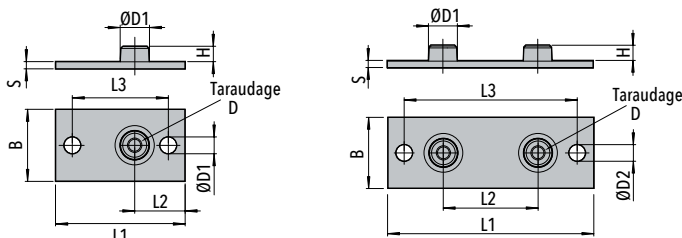
Code P (Acier S 235 JR)
Code XP (Inox 316L).

Code	Taroudage D	L1	L2	B	S	H	ØD
P1 XP1	M6 (1/4-20 UNC)	31,5	10	30	3	6,5	12
P2 XP2	M6 (1/4-20 UNC)	36	20	30	3	6,5	12
P3 XP3	M6 (1/4-20 UNC)	42	26	30	3	6,5	12
P4 XP4	M6 (1/4-20 UNC)	50	33	30	3	6,5	12
P5 XP5	M6 (1/4-20 UNC)	60	40	30	3	6,5	12
P6 XP6	M6 (1/4-20 UNC)	71	52	30	3	6,5	12
P7 XP7	M6 (1/4-20 UNC)	88	66	30	3	6,5	12
P8 XP8	M6 (1/4-20 UNC)	122	94	30	5	6,5	12
P9 XP9	M6 (1/4-20 UNC)	148	120	30	5	6,5	12

10

PL PLAQUE À SOUDER LONGUE

(AVEC TROUS DE FIXATION)

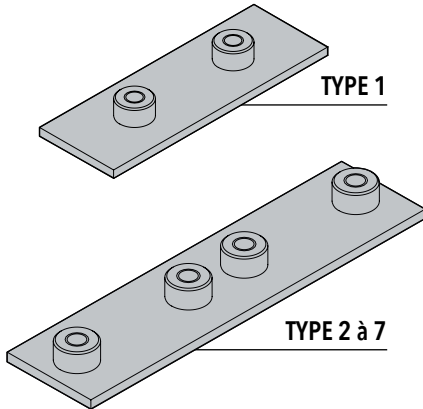


Code PL (Acier S 235 JR)
Code XPL (Inox 316L)

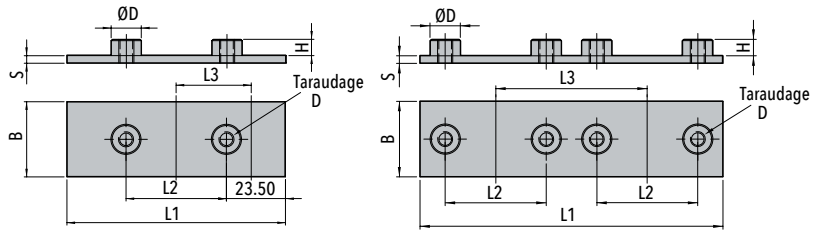
Code	Taroudage D	L1	L2	L3	B	S	H	ØD1	ØD2
PL1 XPL1	M6 (1/4-20 UNC)	58	24,5	44	30	3	6,5	12	7
PL2 XPL2	M6 (1/4-20 UNC)	64	20	50	30	3	6,5	12	7
PL3 XPL3	M6 (1/4-20 UNC)	70	26	56	30	3	6,5	12	7
PL4 XPL4	M6 (1/4-20 UNC)	78	33	64	30	3	6,5	12	7
PL5 XPL5	M6 (1/4-20 UNC)	87	40	73	30	3	6,5	12	7
PL6 XPL6	M6 (1/4-20 UNC)	100	52	86	30	3	6,5	12	7
PL7 XPL7	M6 (1/4-20 UNC)	115	66	100	30	3	6,5	12	7
PL8 XPL8	M6 (1/4-20 UNC)	150	94	136	30	5	6,5	12	7
PL9 XPL9	M6 (1/4-20 UNC)	178	120	162	30	5	6,5	12	7

PD PLAQUE À SOUDER DOUBLE

POUR 2 COLLIERS

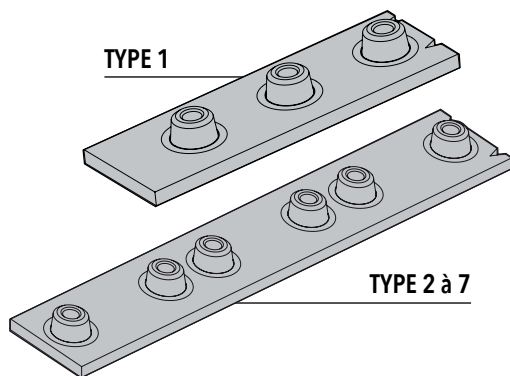


Code PD (Acier S 235 JR)
Code XPD (Inox 316L)

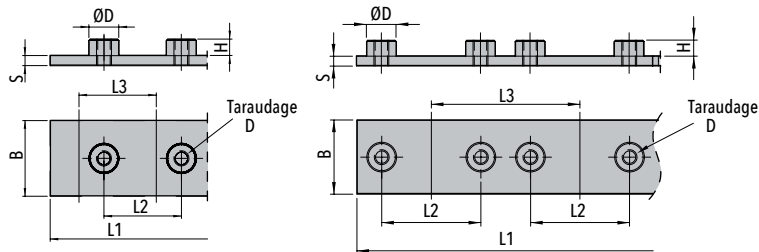


Code	Taroudage D	L1	L2	L3	B	S	H	ØD
PD1 XPD1	M6 (1/4-20 UNC)	87	40	40	30	3	6,5	12
PD2 XPD2	M6 (1/4-20 UNC)	76	20	38	30	3	6,5	12
PD3 XPD3	M6 (1/4-20 UNC)	88	26	44	30	3	6,5	12
PD4 XPD4	M6 (1/4-20 UNC)	102	33	51	30	3	6,5	12
PD5 XPD5	M6 (1/4-20 UNC)	120	40	60	30	3	6,5	12
PD6 XPD6	M6 (1/4-20 UNC)	150	52	75	30	3	6,5	12
PD7 XPD7	M6 (1/4-20 UNC)	180	66	90	30	3	6,5	12

PM PLAQUE À SOUDER MULTIPLE



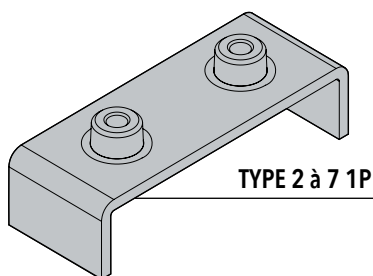
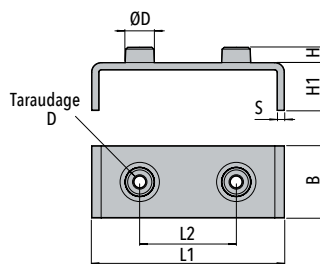
Code PM (Acier S 235 JR)
Code XPM (Inox 316L)



Code	Taroudage D	Nb. de Colliers	L1	L2	L3	B	S	H	ØD
PM1 XPM1	M6 (1/4-20 UNC)	10	310	31	31	30	4	6,5	12
PM2 XPM2	M6 (1/4-20 UNC)	10	380	20	38	30	4	6,5	12
PM3 XPM3	M6 (1/4-20 UNC)	10	440	26	44	30	4	6,5	12
PM4 XPM4	M6 (1/4-20 UNC)	10	520	33	52	30	4	6,5	12
PM5 XPM5	M6 (1/4-20 UNC)	5	300	40	60	30	4	6,5	12
PM6 XPM6	M6 (1/4-20 UNC)	5	375	52	75	30	4	6,5	12
PM7 XPM7	M6 (1/4-20 UNC)	5	450	66	90	30	4	6,5	12

PM C 1P

PLAQUE À SOUDER SURÉLEVÉE



TYPE 2 à 7 1P

Code **PM C 1P** (Acier S 235 JR)
Code **XPM C 1P** (Inox 316L)

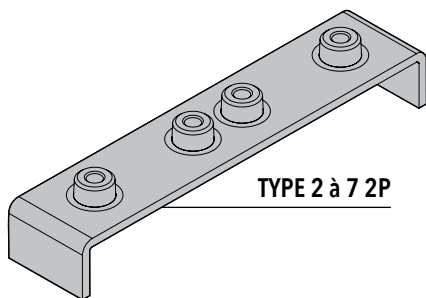
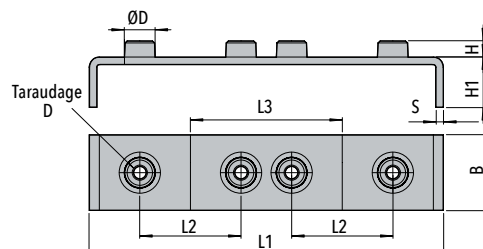
Code	Taraudage D	L1	L2	H	H1	B	S	ØD
PM C2 1P XPM C2 1P	M6 (1/4-20 UNC)	60	20	6,5	20	30	3	12
PM C3 1P XPM C3 1P	M6 (1/4-20 UNC)	66	26	6,5	20	30	3	12
PM C4 1P XPM C4 1P	M6 (1/4-20 UNC)	73	33	6,5	20	30	3	12
PM C5 1P XPM C5 1P	M6 (1/4-20 UNC)	80	40	6,5	20	30	3	12
PM C6 1P XPM C6 1P	M6 (1/4-20 UNC)	92	52	6,5	20	30	3	12
PM C7 1P XPM C7 1P	M6 (1/4-20 UNC)	100	66	6,5	20	30	3	12

12

PM C 2P

PLAQUE À SOUDER SURÉLEVÉE DOUBLE

POUR 2 COLLIERS



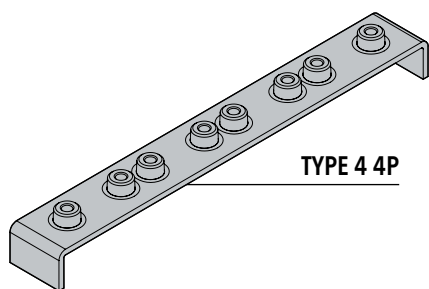
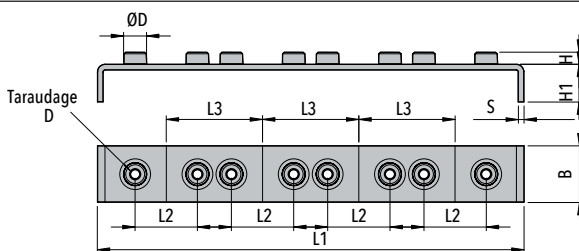
TYPE 2 à 7 2P

Code **PM C 2P** Acier S 235 JR
Code **XPM C 2P** (Inox 316L)

Code	Taraudage D	L1	L2	L3	H	H1	B	S	ØD
PM C2 2P XPM C2 2P	M6 (1/4-20 UNC)	98	20	38	6,5	20	30	3	12
PM C3 2P XPM C3 2P	M6 (1/4-20 UNC)	110	26	44	6,5	20	30	3	12
PM C4 2P XPM C4 2P	M6 (1/4-20 UNC)	124	33	51	6,5	20	30	3	12
PM C5 2P XPM C5 2P	M6 (1/4-20 UNC)	140	40	60	6,5	20	30	3	12
PM C6 2P XPM C6 2P	M6 (1/4-20 UNC)	166	52	75	6,5	20	30	3	12
PM C7 2P XPM C7 2P	M6 (1/4-20 UNC)	195	66	90	6,5	20	30	3	12

PM C 4P PLAQUE À SOUDER SURÉLEVÉE MULTIPLE

POUR 4 COLLIERS

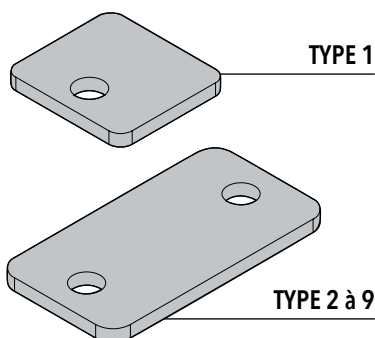
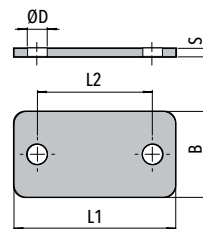
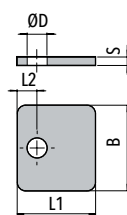


TYPE 4 4P

Code	Taraudage D	L1	L2	L3	H	H1	B	S	ØD
PM C4 4P XPM C4 4P	M6 (1/4-20 UNC)	226	33	51	6,5	20	30	3	12

Code **PM C 4P** (Acier S 235 JR)
 Code **XPM C 4P** (Inox 316L)

PS PLAQUE SUPÉRIEURE



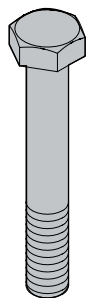
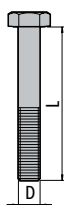
Code PS (Acier S 235 JR)
Code XPS (Inox 316L)

Code	L1	L2	B	S	ØD
PS1 XPS1	27,5	9	30	3	7
PS2 XPS2	34,5	20	30	3	7
PS3 XPS3	40,5	26	30	3	7
PS4 XPS4	48	33	30	3	7
PS5 XPS5	56,5	40	30	3	7
PS6 XPS6	69,5	52	30	3	7
PS7 XPS7	85,5	66	30	3	7
PS8 XPS8	118	94	30	5	7
PS9 XPS9	144	120	30	5	7

14

VE VIS TÊTE H

ISO 4014 / 4017
UTILISATION AVEC PLAQUE PS

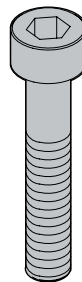
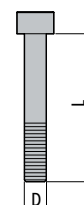


Code VE (Acier classe 8.8)
Code XVE (Inox A4)

Code	Dimensions (D x L)
VE1 XVE1	M6x30 (1/4-20 UNCx1.1/4")
VE2 XVE2	M6x30 (1/4-20 UNCx1.1/4")
VE3 XVE3	M6x35 (1/4-20 UNCx1.3/8")
VE4 XVE4	M6x40 (1/4-20 UNCx1.1/2")
VE5 XVE5	M6x45 (1/4-20 UNCx1.7/8")
VE6 XVE6	M6x60 (1/4-20 UNCx2.3/8")
VE7 XVE7	M6x70 (1/4-20 UNCx2.1/2")
VE8 XVE8	M6x100 (1/4-20 UNCx4")
VE9 XVE9	M6x125 (1/4-20 UNCx4.7/8")

TCEI VIS CHC

ISO 4762

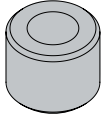
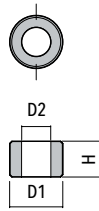


Code TCEI (Acier classe 8.8)
Code XTCEI (Inox 316L)

Code	Dimensions (D x L)
TCEI1 XTCEI1	M6x20 (1/4-20 UNCx3/4")
TCEI2 XTCEI2	M6x20 (1/4-20 UNCx3/4")
TCEI3 XTCEI3	M6x25 (1/4-20 UNCx1")
TCEI4 XTCEI4	M6x30 (1/4-20 UNCx1.1/8")
TCEI5 XTCEI5	M6x35 (1/4-20 UNCx1.3/8")
TCEI6 XTCEI6	M6x50 (1/4-20 UNCx2")
TCEI7 XTCEI7	M6x60 (1/4-20 UNCx2.1/2")
TCEI8 XTCEI8	M6x90 (1/4-20 UNCx3.3/8")
TCEI9 XTCEI9	M6x110 (1/4-20 UNCx4.3/8")

B ENTRETOISE

UTILISATION AVEC VIS TÊTE H **VEB**
(PAS DE PLAQUE SUPÉRIEURE)



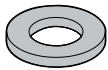
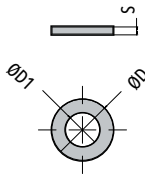
POUR COLLIERS C1 à C7
ET AC1 à AC7

Code	D1	D2	H
B XB	11,5	6,5	8

Code B (Acier S 235 JR) - Code XB (Inox 316L)

RP RONDELLE

UTILISATION AVEC TCEI / VA



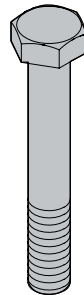
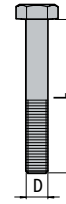
POUR COLLIERS C1 à C9
ET AC1 à AC7

Code	ØD	ØD1	S
RP XRP	11,5	6,3	0,8

Code RP (Acier S 235 JR) - Code XRP (Inox 316L)

VEB VIS TÊTE H

UTILISATION AVEC ENTRETOISE **B**

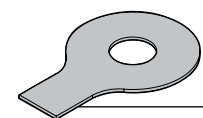
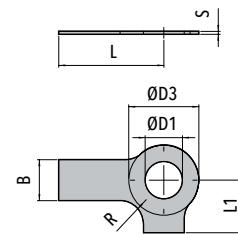
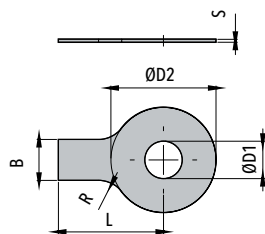


Code VEB (Acier classe 8.8)
Code XVEB (Inox A4)

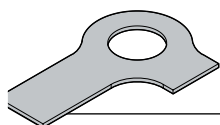
Code	Dimensions (D x L)
VEB1 XVEB1	M6x27 (1/4-20 UNCx1.1/8")
VEB2 XVEB2	M6x27 (1/4-20 UNCx1.1/8")
VEB3 XVEB3	M6x32 (1/4-20 UNCx1.3/8")
VEB4 XVEB4	M6x35 (1/4-20 UNCx1.3/8")
VEB5 XVEB5	M6x42 (1/4-20 UNCx1.5/8")
VEB6 XVEB6	M6x57 (1/4-20 UNCx2.3/8")
VEB7 XVEB7	M6x65 (1/4-20 UNCx2.3/4")

RS RONDELLE DE SÉCURITÉ

UTILISATION AVEC VIS À TÊTE H **VE / VEB**



RS/XRS
DIN 93



RSL/XRSL
DIN 463

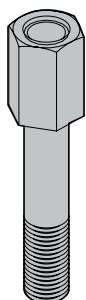
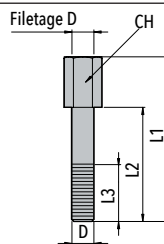
POUR COLLIERS C1 à C9
ET AC1 à AC7

Code RS 6,4 DIN 93 (Acier S 235 JR)
Code XRS 6,4 DIN 93 (Inox A4)
Code RSL 6,4 DIN 463 (Acier S 235 JR)
Code XRSL 6,4 DIN 93 (Inox A4)

Code	ØD1	B	ØD2	ØD3	L	L1	R	S
RS XRS	6,4	7	19	12	18	9	4	0,5
RSL XRSL								

VA VIS TÊTE H HAUTE

POUR COLLIERS EMPILÉS



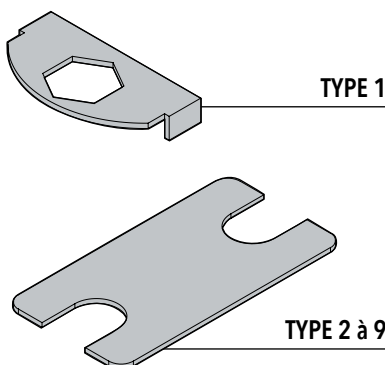
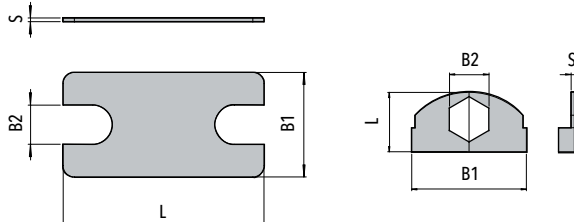
Code VA (Acier S 235 JR)
Code XVA (Inox 316L)

Code	Filetage D	L1	L2	L3	CH
VA1 XVA1	M6 (1/4-20 UNC)	34	20	14	11
VA2 XVA2	M6 (1/4-20 UNC)	34	20	14	11
VA3 XVA3	M6 (1/4-20 UNC)	39	25	14	11
VA4 XVA4	M6 (1/4-20 UNC)	43	29	14	11
VA5 XVA5	M6 (1/4-20 UNC)	49	35	14	11
VA6 XVA6	M6 (1/4-20 UNC)	64	50	14	11
VA7 XVA7	M6 (1/4-20 UNC)	73	59	14	11
VA8 XVA8	M6 (1/4-20 UNC)	99	85	14	11
VA9 XVA9	M6 (1/4-20 UNC)	124	110	14	11

16

PB PLAQUE DE VÉROUILLAGE

POUR COLLIERS EMPILÉS

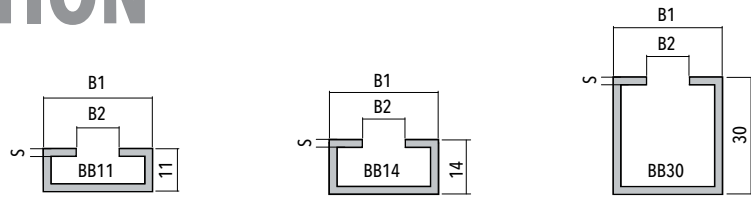
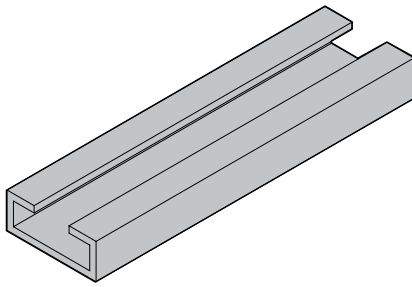


Code PB (Acier S 235 JR)
Code XPB (Inox 316L)

Code	L	B1	B2	S
PB1 XPB1	17	32	11,2	1
PB2 XPB2	33	28	11,2	1
PB3 XPB3	39	28	11,2	1
PB4 XPB4	47	28	11,2	1
PB5 XPB5	54	28	11,2	1
PB6 XPB6	66	28	11,2	1
PB7 XPB7	80,3	28	11,2	1
PB8 XPB8	117	28	11,2	1
PB9 XPB9	143	28	11,2	1

BB RAIL DE FIXATION

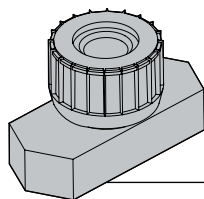
Disponible en hauteur de **11 / 14 / 30mm**
 Disponible en longueur de **2 mètres**



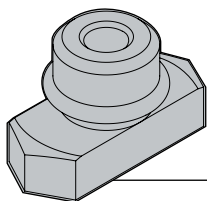
Code	B1	B2	S
BB XBB	28	11	2

Code **BB** (Acier DX51D)
 Code **XBB** (Inox 316L)

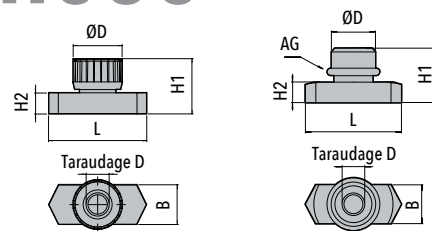
DF+AG / DF-C ÉCROU DE FIXATION SUR RAIL AVEC BAGUE CAOUTCHOUC



DF-C
 (AVEC CAPUCHON
 CAOUTCHOUC)



DF+AG
 (AVEC JOINT
 NITRILE)



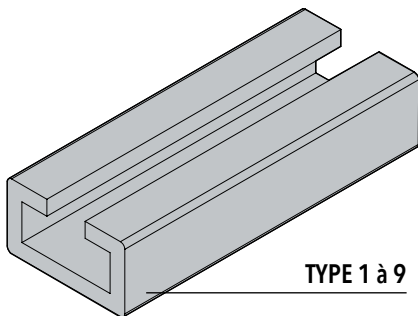
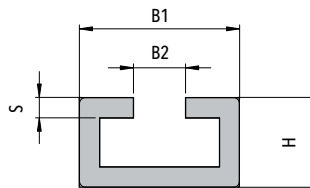
Code	Taraudage D	L	B	H1	H2	ØD	AG
DF/DF-C XDF	M6 (1/4-20 UNC)	25,5	10,4	14,5	5,5	11,8	10x2,2

Code **DF / DF-C** (Acier C20)
 Code **XDF** (Inox 316L)

BB P

RAIL DE FIXATION CHARGES LOURDES

DISPONIBLES EN LONGUEURS DE 1 m / 2 m



Code	B1	B2	H	S
BB P XBB P	40	13	22	5

Code BB P (Acier S 235 JR)

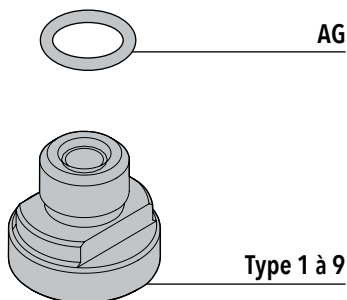
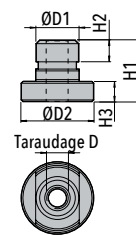
Code XBB P (Inox 316L)

18

DF PS+AG

ÉCROU DE FIXATION AVEC JOINT NITRILE

POUR FIXATION SUR RAILS CHARGES LOURDES



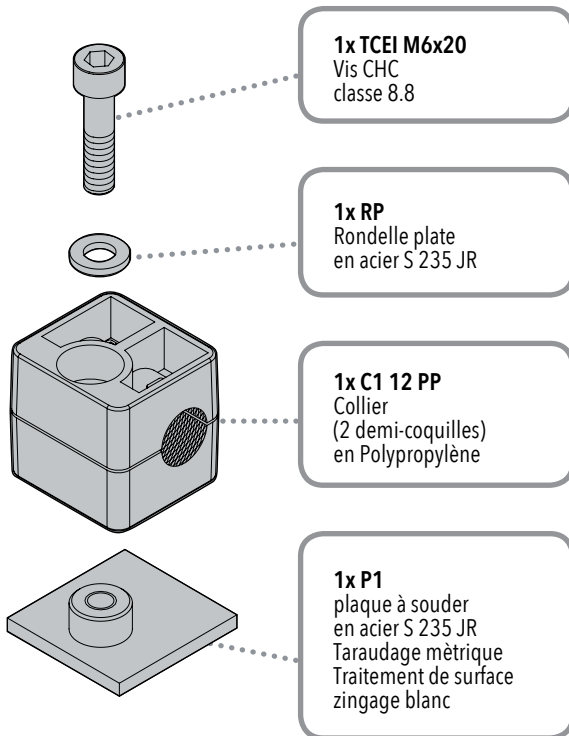
Code	ØD1	ØD2	H1	H2	H3	Taroudage D	AG
DF PS XDF PS + AG	11,8	20	17	6	5,6	M6	10x2,2

Code DF PS (Acier S 235 JR)

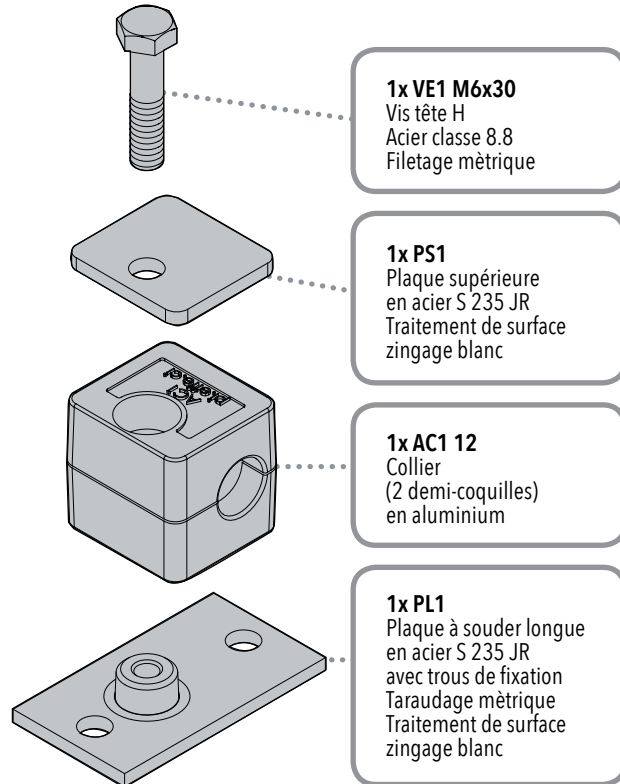
Code XDF PS (Inox 316L)

MONTAGE EXEMPLE 01

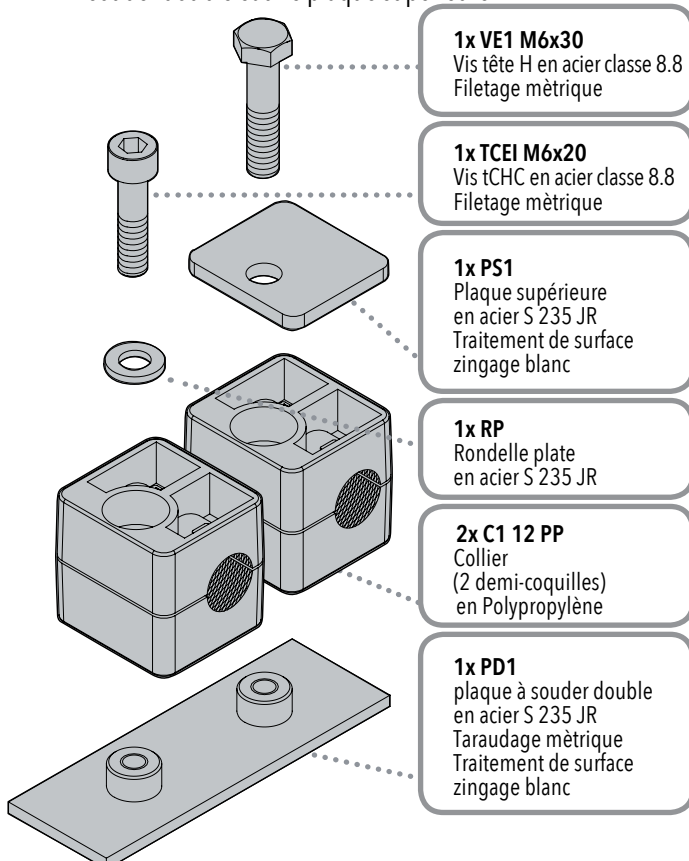
Collier complet type C1 en Polypropylène pour tube de diamètre extérieur 12mm avec plaque à souder simple.

**MONTAGE EXEMPLE 02**

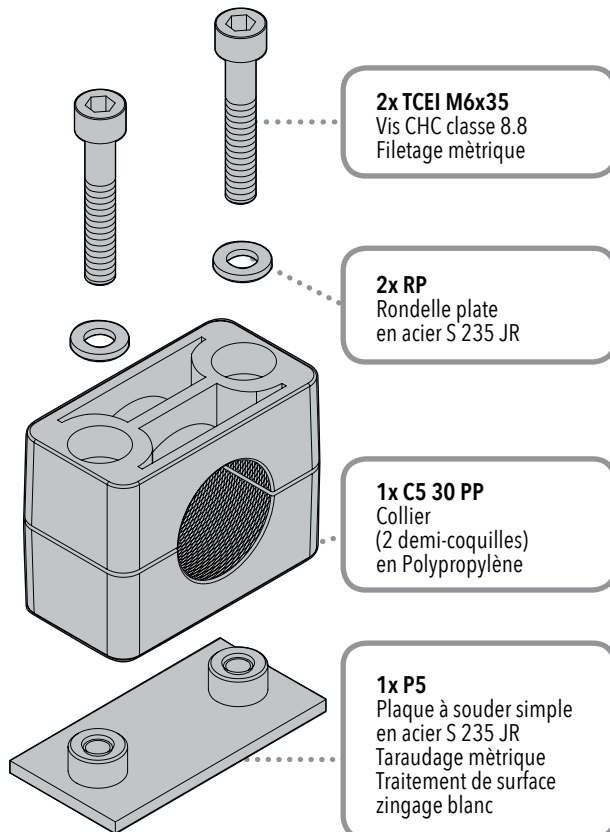
Collier complet type AC1 en aluminium pour tube de diamètre 12mm avec plaque à souder allongée avec trous de fixation et plaque supérieure.

**MONTAGE EXEMPLE 03**

Collier complet type C1 en Polypropylène montage juxtaposé pour tubes de diamètre extérieur 12 mm, avec plaque à souder double et une plaque supérieure.

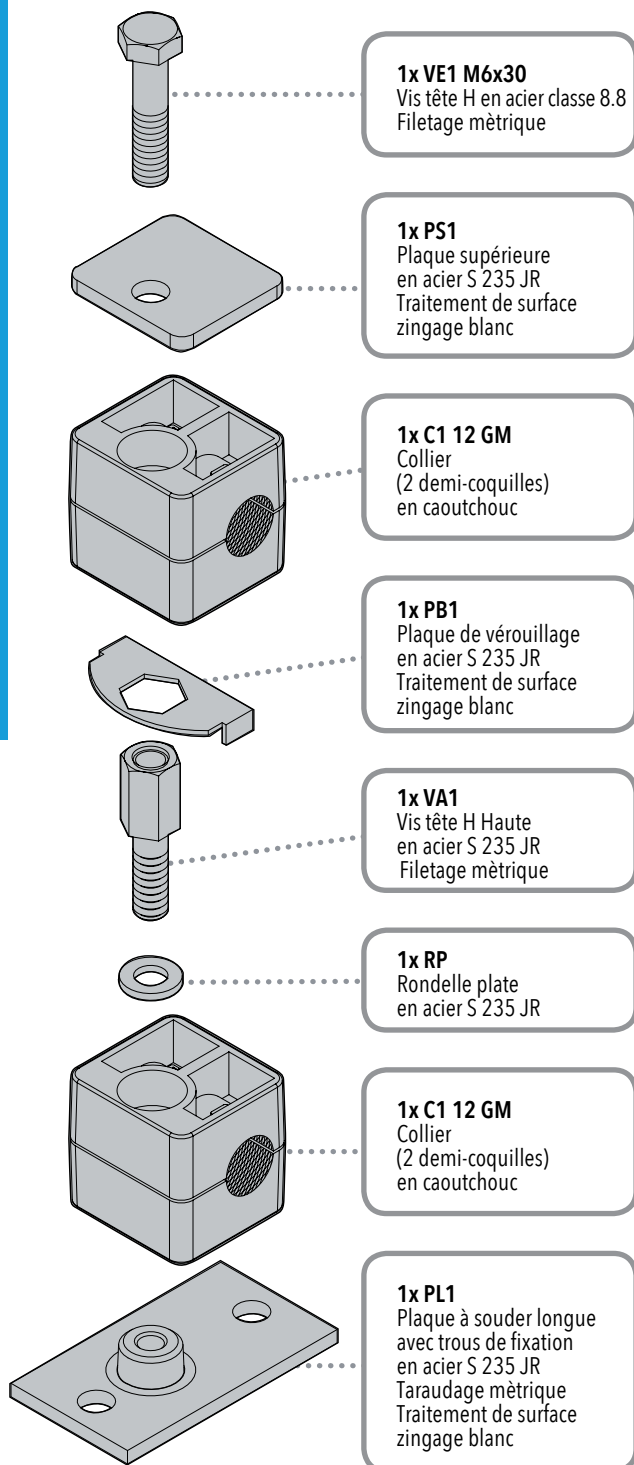
**MONTAGE EXEMPLE 04**

Collier complet type C5 en Polypropylène pour tube de diamètre extérieur 30mm avec plaque à souder simple.

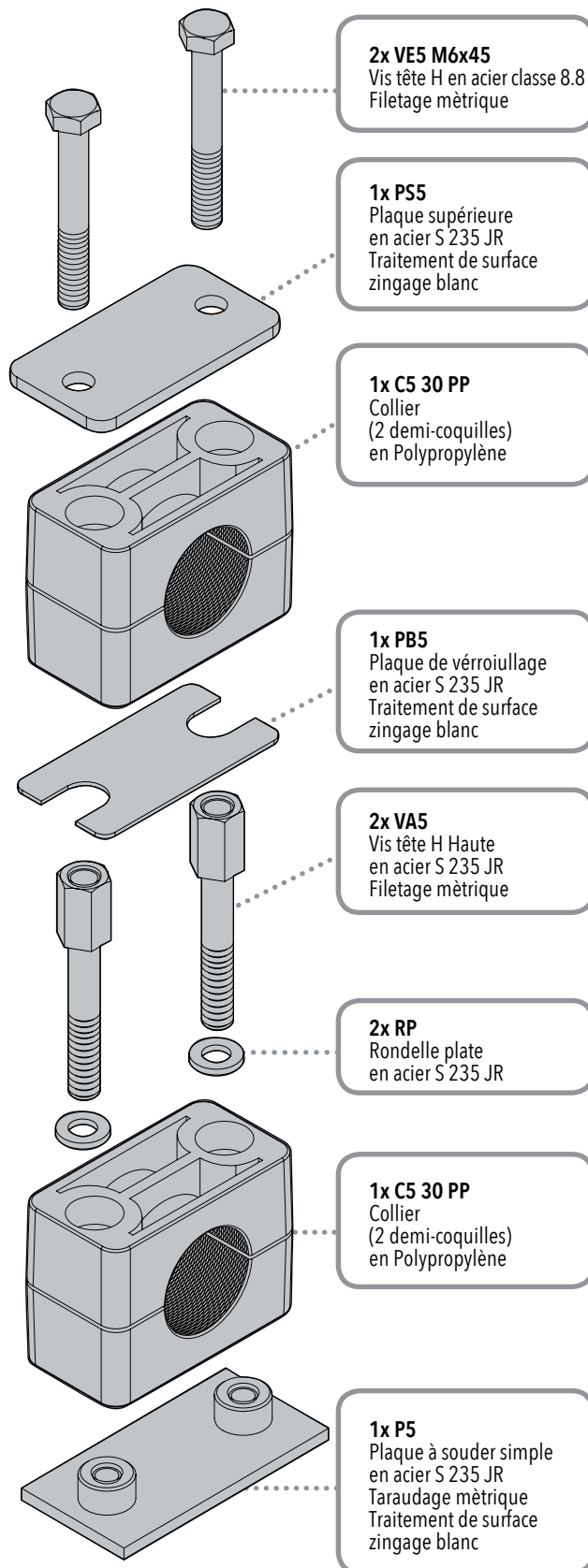


MONTAGE EXMPLE 05

Colliers superposés complets type C1 en caoutchouc pour tubes de diamètre extérieur 12mm avec plaque supérieure et plaque à souder allongée avec trous de fixation.

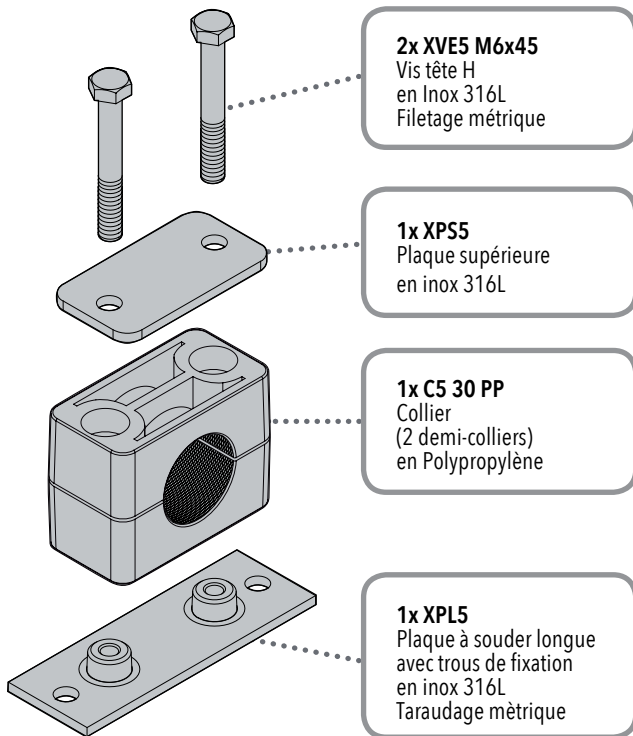

MONTAGE EXMPLE 06

Colliers superposés complets type C5 en Polypropylène pour tubes de diamètre extérieur 30mm avec plaque supérieure et plaque à souder simple.

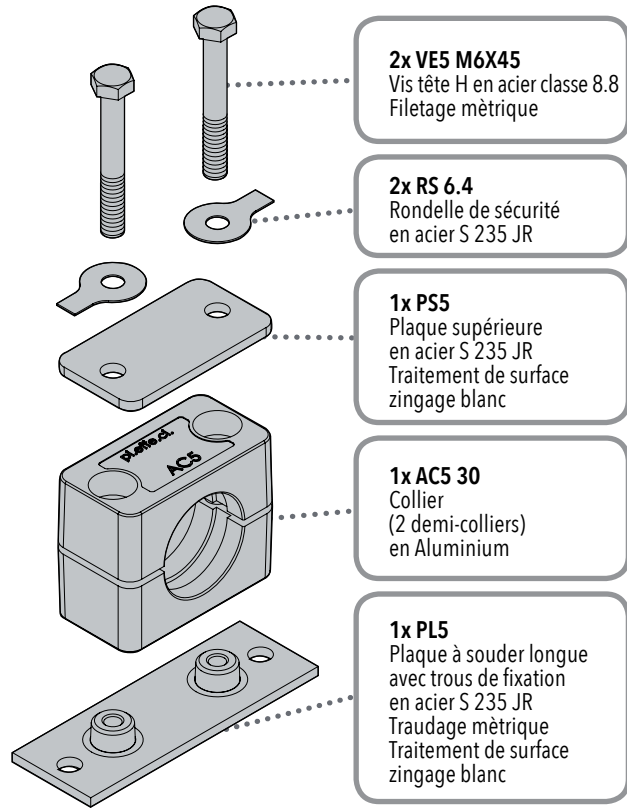


MONTAGE EXEMPLE 07

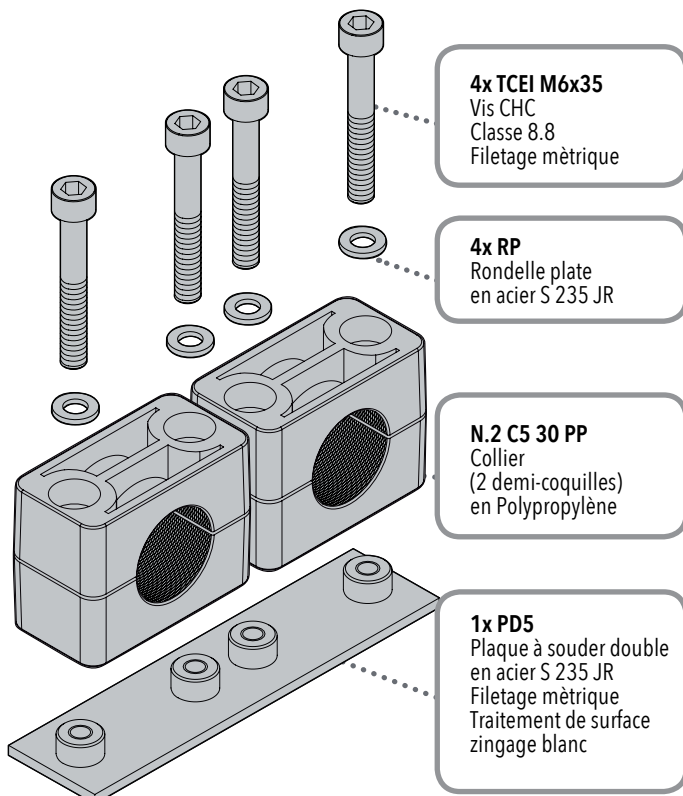
Collier complet type C5 en Polypropylène pour tube de diamètre extérieur 30mm, avec plaque supérieure et plaque à souder allongée avec trous de fixation.

**MONTAGE EXEMPLE 08**

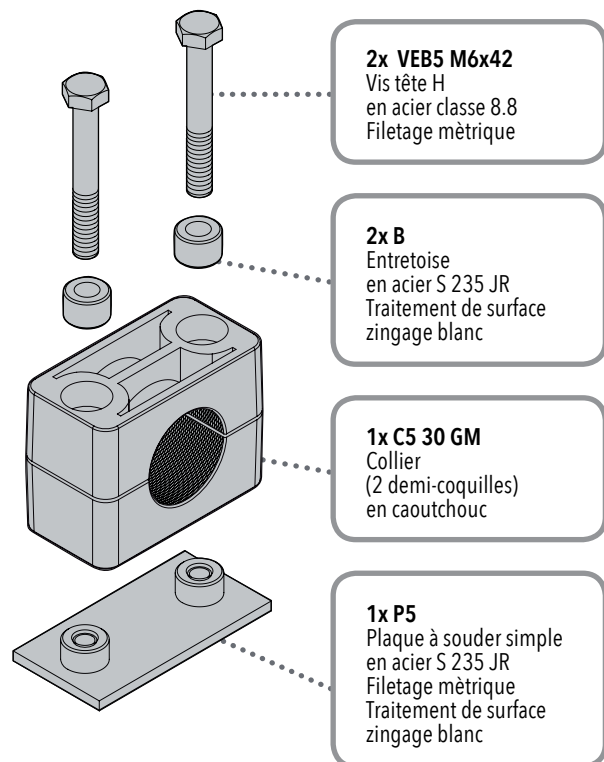
Collier complet type C5 en Aluminium pour tube de diamètre extérieur 30mm, avec plaque supérieure et plaque à souder allongée avec trous de fixation.

**MONTAGE EXEMPLE 09**

Collier complet type C5 juxtaposés en polypropylène pour tubes de diamètre extérieur 30mm avec plaque à souder double.

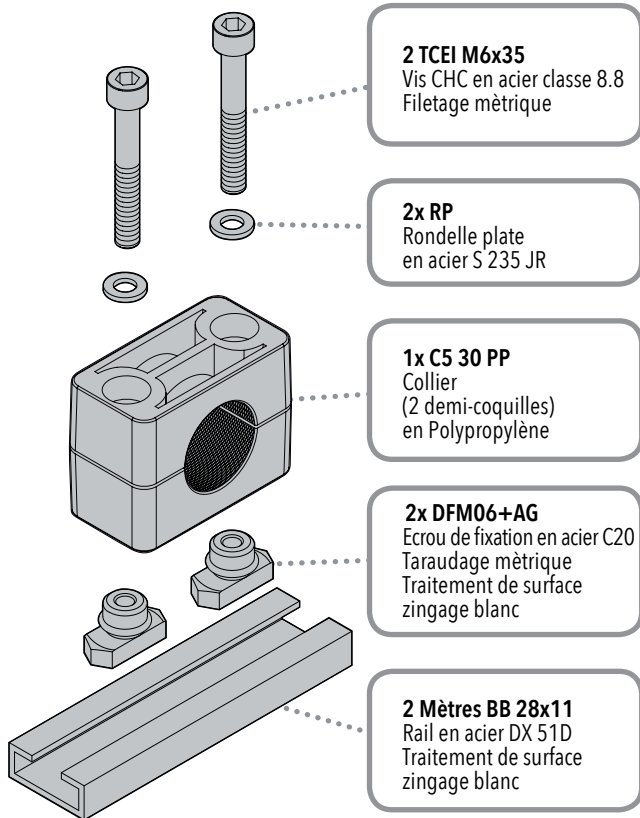
**MONTAGE EXEMPLE 10**

Collier complet type C5 en caoutchouc pour tube de diamètre extérieur 30mm avec plaque à souder simple et entretoise.

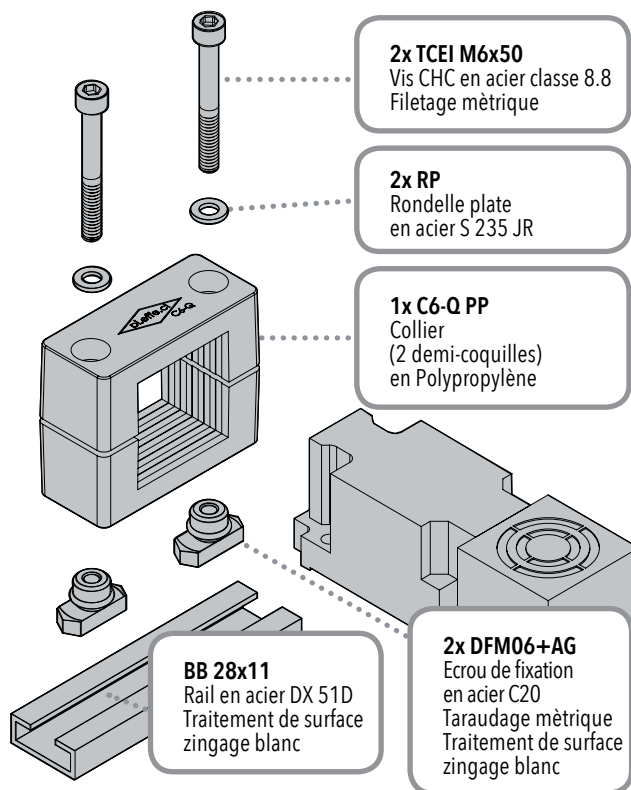


MONTAGE EXEMPLE 11

Collier complet type C5 en Polypropylène pour tube de diamètre extérieur 30mm, montage sur rail 28x11.


MONTAGE EXEMPLE 12

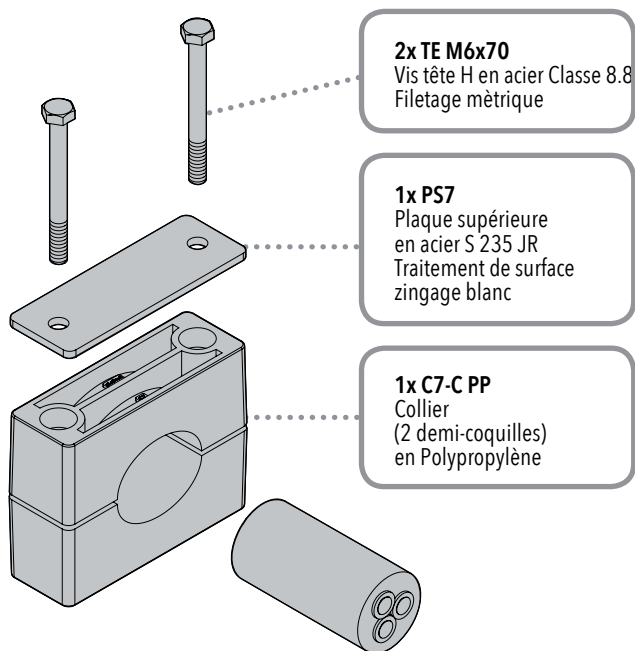
Pour capteurs inductifs et de proximité de type rectangulaire en fixation avec collier C6Q et accessoires de série standard. Nous recommandons l'utilisation du rail pour le réglage de la position axiale et horizontale.



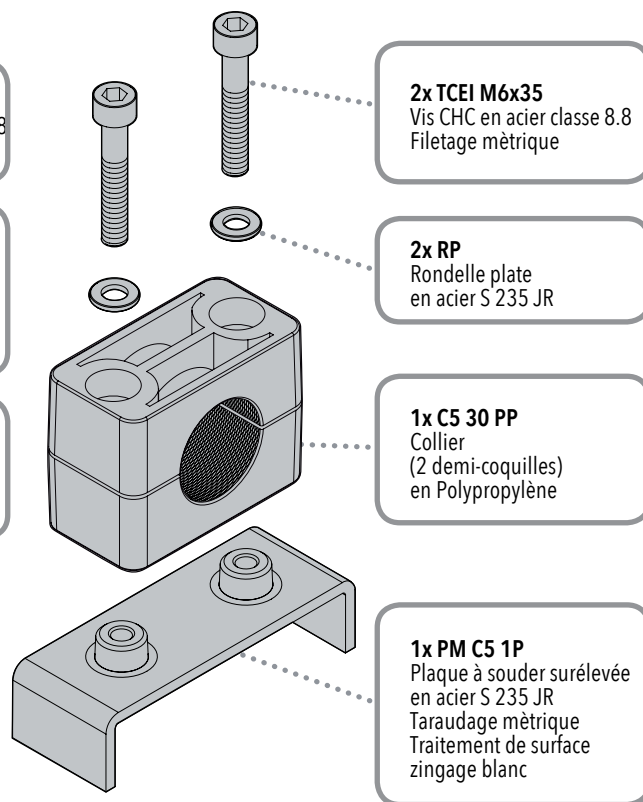
22

MONTAGE EXEMPLE 13

Collier avec trou oval pour la fixation de câbles électriques
 Colliers type C7 pour des câbles standards de diamètre entre 20 et 50mm.

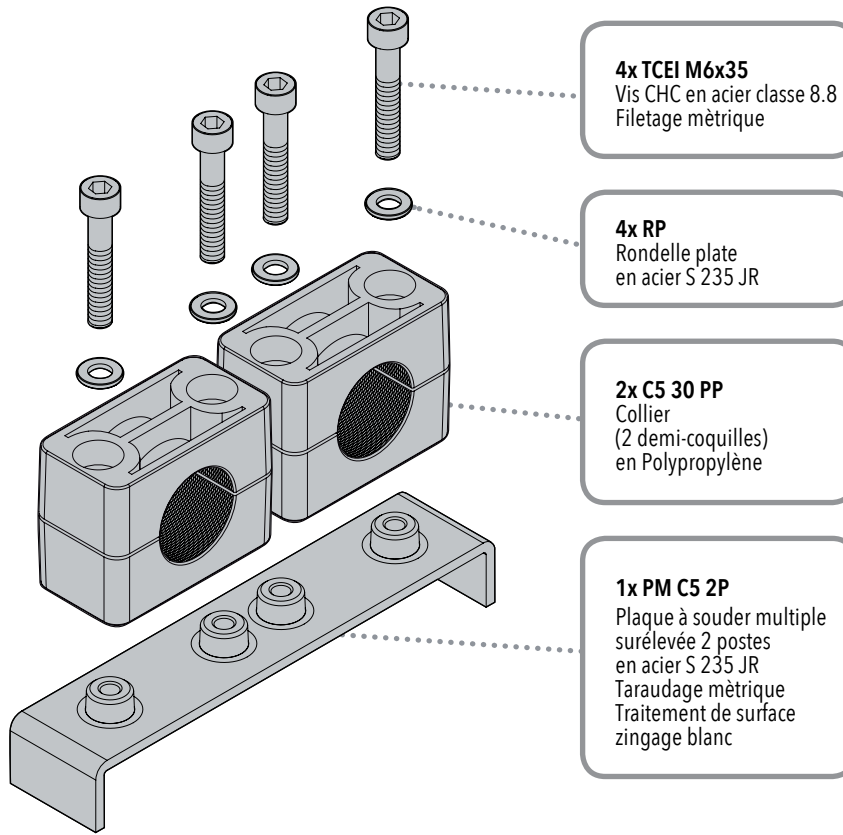

MONTAGE EXEMPLE 14

Collier complet type C5 en Polypropylène pour tube de diamètre extérieur 30mm avec plaque à soudée surélevée.



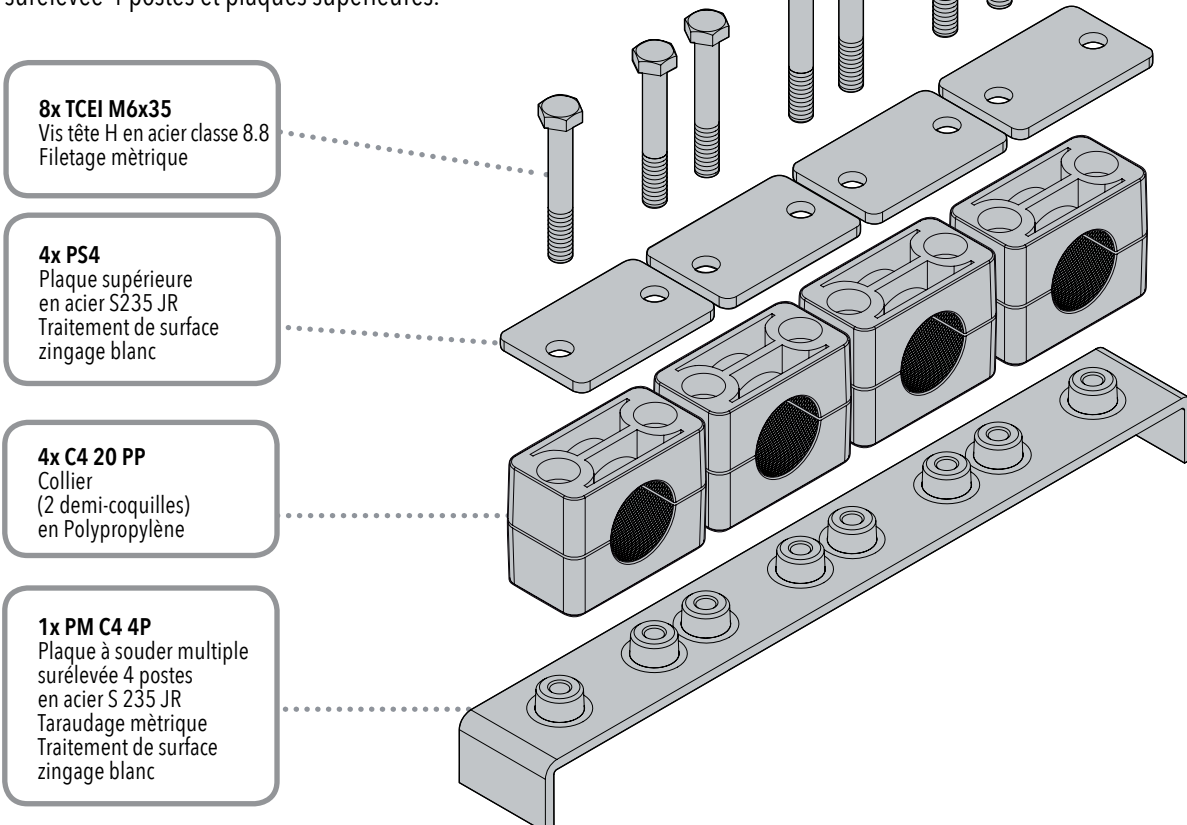
MONTAGE EXEMPLE 15

Colliers complets type C5 en Polypropylène pour tubes de diamètre extérieur 30mm avec embase à souder surélevée multiple.



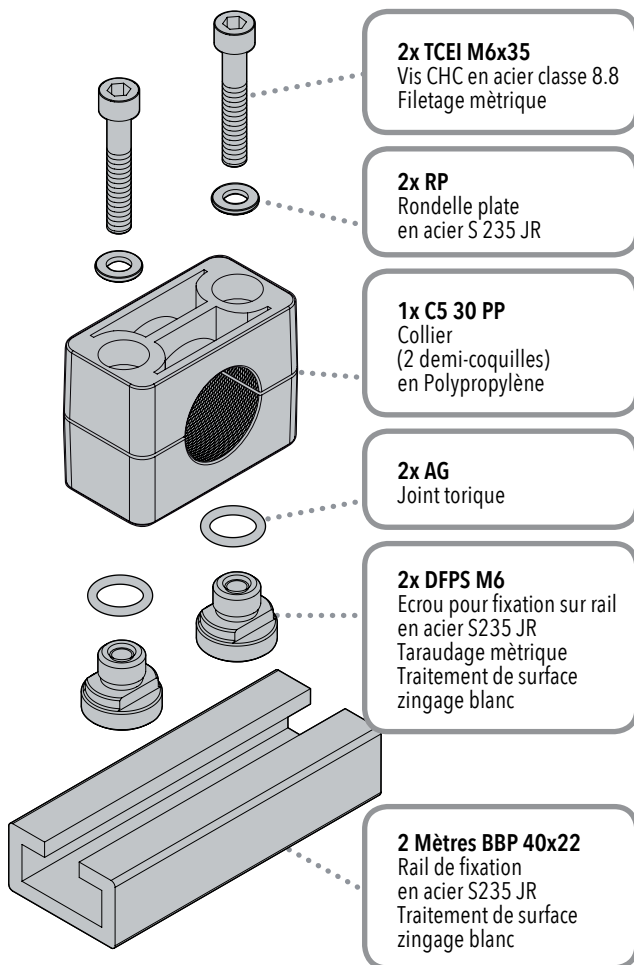
MONTAGE EXEMPLE 16

Colliers complets type C5 en Polypropylène pour tubes de diamètre extérieur 30 mm, avec plaque à souder multiple surélevée 4 postes et plaques supérieures.



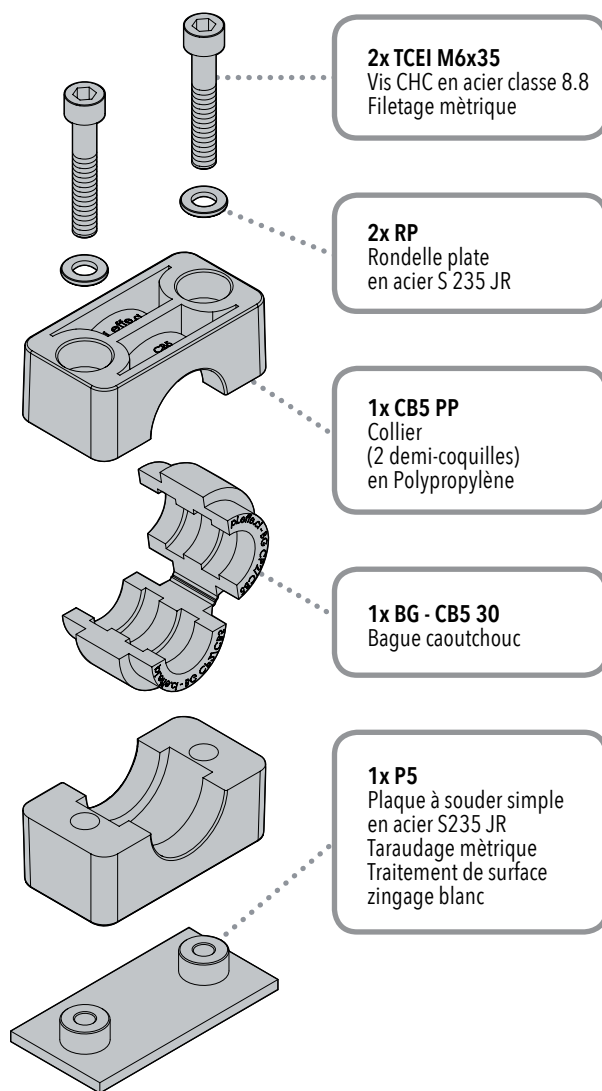
MONTAGE EXEMPLE 17

Collier complet type C5 en Polypropylène pour tubes de diamètre extérieur 30mm montage sur rail.



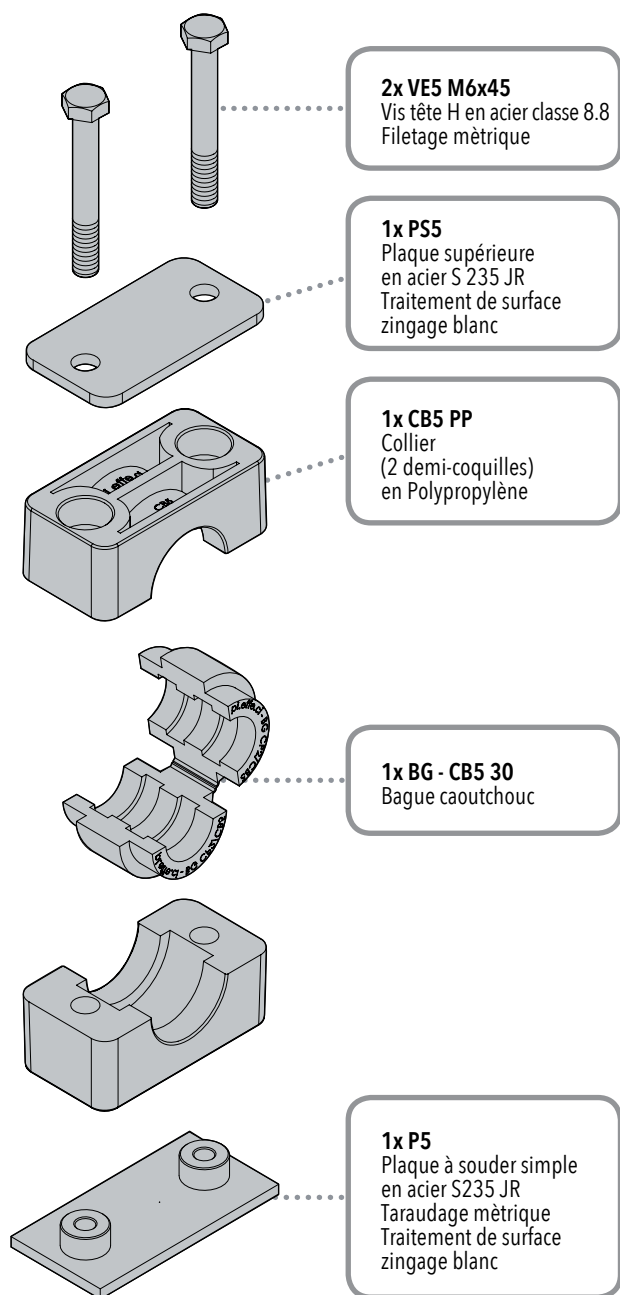
MONTAGE EXEMPLE 18

Collier complet type CB5 en Polypropylène avec bague caoutchouc pour tubes de diamètre extérieur 30mm et plaque à souder simple.

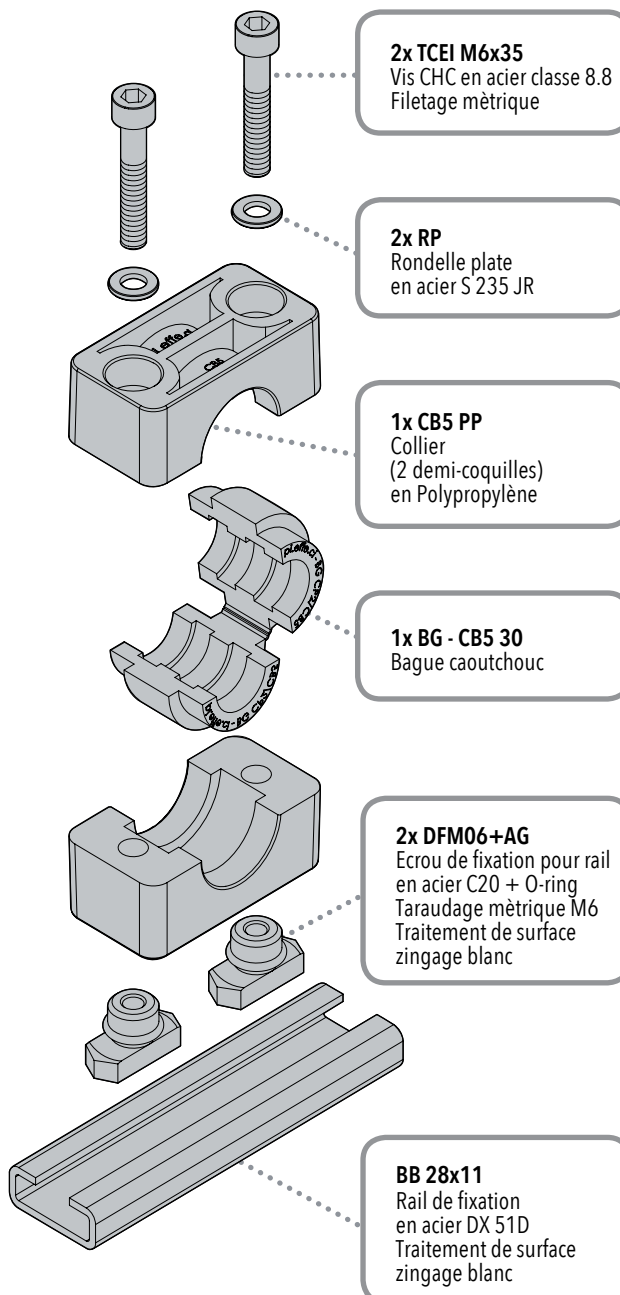


MONTAGE EXEMPLE 19

Collier complet type CB5 en polypropylène avec bague en caoutchouc pour tube de diamètre extérieur 30mm avec plaque à souder simple et plaque supérieure.

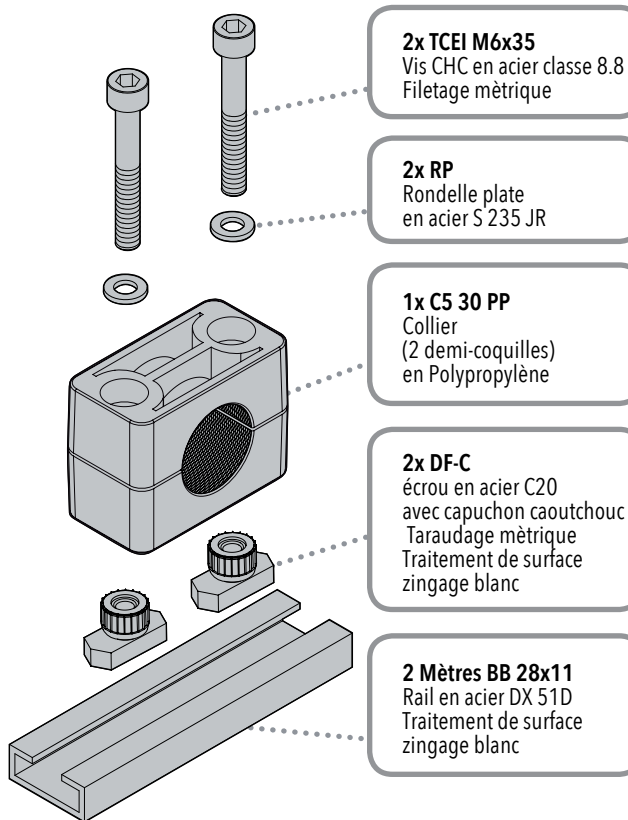
**MONTAGE EXEMPLE 20**

Collier complet type CB5 en polypropylène avec bague en caoutchouc pour tube de diamètre extérieur 30mm et montage sur rail 28x11mm.



MONTAGE EXEMPLE 21

Collier complet type C5 en Polypropylène pour tube de diamètre 30mm, montage sur rail 28x11mm.


2x TCEI M6x35
 Vis CHC en acier classe 8.8
 Filetage métrique

2x RP
 Rondelle plate
 en acier S 235 JR

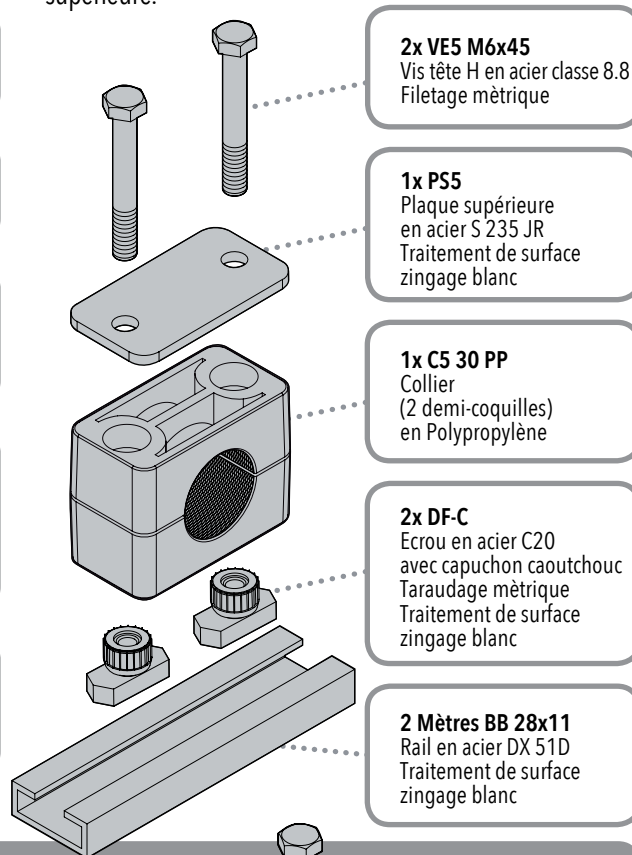
1x C5 30 PP
 Collier
 (2 demi-coquilles)
 en Polypropylène

2x DF-C
 écrou en acier C20
 avec capuchon caoutchouc
 Taraudage métrique
 Traitement de surface
 zingage blanc

2 Mètres BB 28x11
 Rail en acier DX 51D
 Traitement de surface
 zingage blanc

MONTAGE EXEMPLE 22

Collier complet type C5 en Polypropylène pour tubes de diamètre 30mm, montage sur rail 28x11mm et plaque supérieure.


2x VE5 M6x45
 Vis tête H en acier classe 8.8
 Filetage métrique

1x PS5
 Plaque supérieure
 en acier S 235 JR
 Traitement de surface
 zingage blanc

1x C5 30 PP
 Collier
 (2 demi-coquilles)
 en Polypropylène

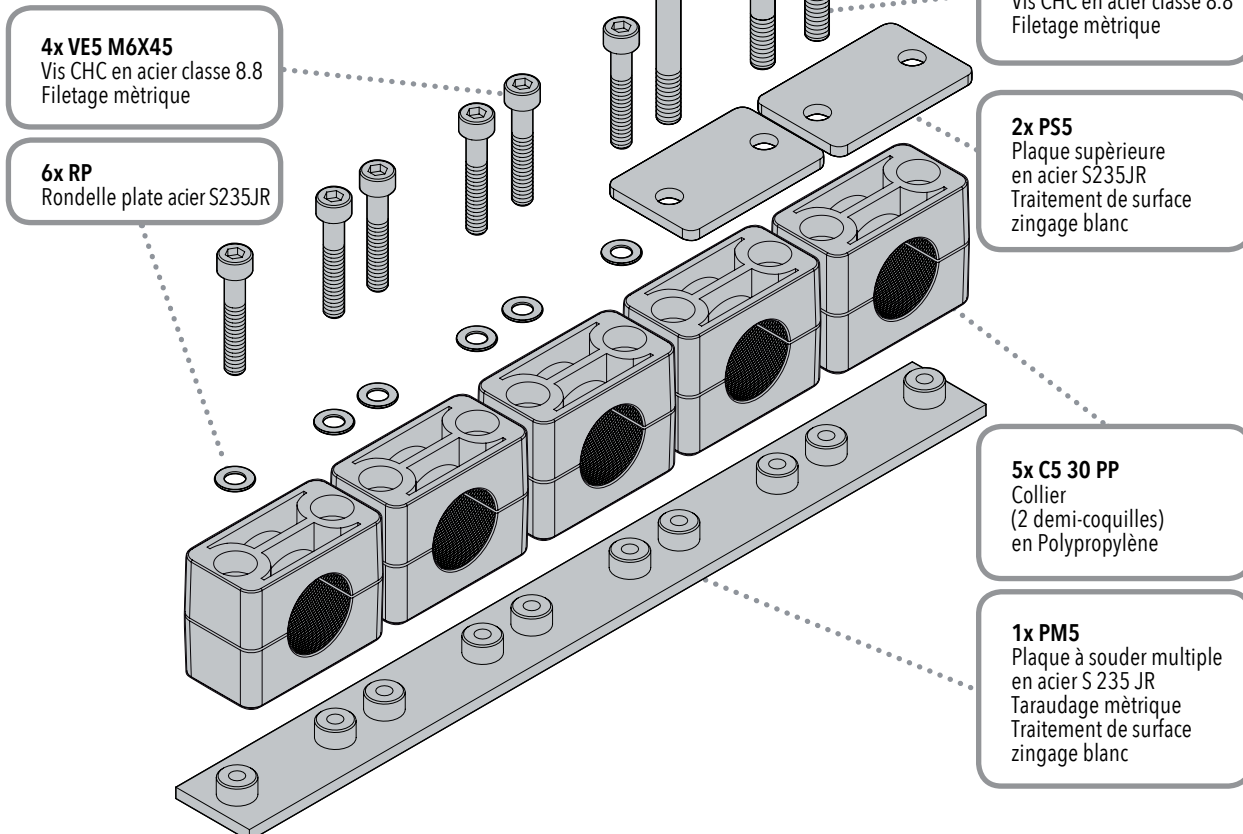
2x DF-C
 Ecrou en acier C20
 avec capuchon caoutchouc
 Taraudage métrique
 Traitement de surface
 zingage blanc

2 Mètres BB 28x11
 Rail en acier DX 51D
 Traitement de surface
 zingage blanc

26

MONTAGE EXEMPLE 23

Colliers complets type C5 juxtaposés en Polypropylène pour tubes de diamètre extérieur 30mm montés sur plaque à souder multiple et plaques supérieures.


4x VE5 M6x45
 Vis CHC en acier classe 8.8
 Filetage métrique

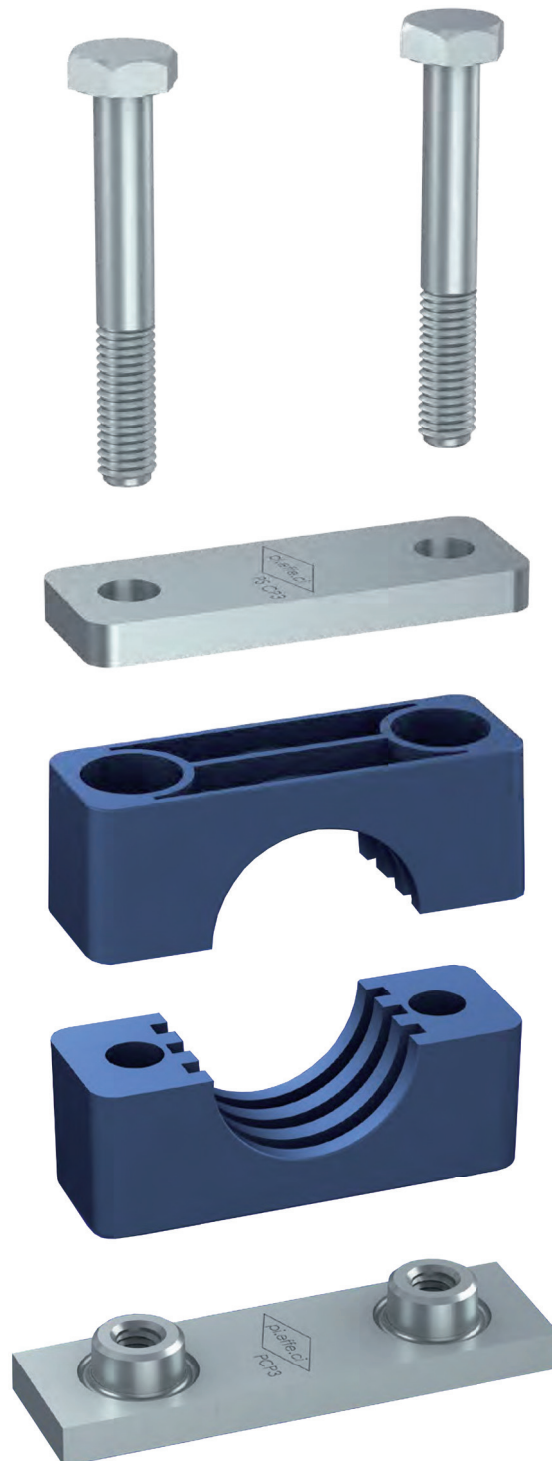
6x RP
 Rondelle plate acier S235JR

6x TCEI M6x35
 Vis CHC en acier classe 8.8
 Filetage métrique

2x PS5
 Plaque supérieure
 en acier S235JR
 Traitement de surface
 zingage blanc

5x C5 30 PP
 Collier
 (2 demi-coquilles)
 en Polypropylène

1x PM5
 Plaque à souder multiple
 en acier S 235 JR
 Taraudage métrique
 Traitement de surface
 zingage blanc





COLLIERS DE FIXATION SÉRIE LOURDE

DIN 3015, PART 2

28

COLLIERS DE FIXATION MATIÈRES STANDARDS



Polypropylène
Couleur **Bleu**
Code **PP**

**AUTRE COULEURS
SUR DEMANDE !**



Polyamide
Couleur **Noir**
Code **PA**



Caoutchouc (pour CP1-CP6 seulement)
Couleur **Noir**
Code **GM**



Polypropylène Auto-extingible
Couleur **Blanc**
Code **AU**



Aluminium
Couleur **Naturel**
Code **AL**

DIFFÉRENTS DIAMÈTRES ET MATIÈRES DISPONIBLES SUR DEMANDE.

Surface interne du demi-collier:
lisse (CP1L à CP4 L)
rainuré (CP1 à CP10)

Pour les caractéristiques matière, voir Annexe technique (page 130).

COMPOSANTS ET ACCESSOIRES MATIÈRES STANDARDS

Acier S 275 JR avec traitement de surface : zingage blanc
Fe Zn c8 II.

Sans traitement de surface : disponible sur demande

Inox 316L (X2 CrNiMo 17-12-2) 1.4404
identifié par code **X**.

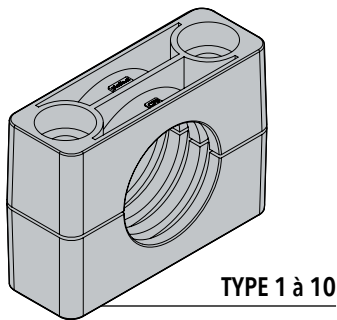
Les rails de fixation **BBP** sont zingués Fe Zn c8 II.

Filetages Métriques : code **M**
Filetages UNC : Code **UNC**

pour les caractéristiques matière, voir Annexe technique (page 130).

CP COLLIER

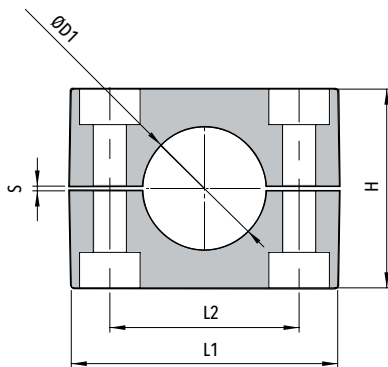
(2 DEMI-COQUILLES)



TYPE 1 à 10

Code CP (Matière : PP - PA - GM - AU)

Code AL CP (Matière AL).



CODE DE DÉSIGNATION

CODE COLLIER	DIAMÈTRE EXTÉRIEUR (mm)	MATIÈRE
--------------	-------------------------	---------

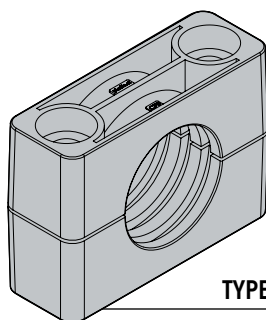
EXEMPLE

Collier type: 4
Matière: PP
Diamètre extérieur: 25 mm
Code de désignation : **CP4 - 25 - PP**

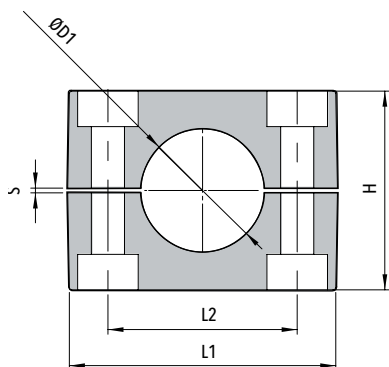
Code	Diamètre extérieur ØD1		L1	L2	H	S	Largeur
	mm	nominal gaz pouce					
	6						
	6,4	1/4"					
	8						
	9,5	3/8"					
	10	1/8"					
	12						
	12,7	1/2"					
CP1 AL CP1	13,5	1/4"	56	33	33	1	30
	14						
	15						
	16	5/8"					
	17,2	3/8"					
	18						
	19	3/4"					
	20						
	19	3/4"					
	20						
	21,3	1/2"					
CP2 AL CP2	22	7/8"	70	45	49	1	30
	25						
	25,4	1"					
	26,9	3/4"					
	28						
	30						
	30						
	32	1.1/4"					
	33,7	1"					
	35						
	36						
CP3 AL CP3	38	1.1/2"	85	60	60	1,2	30
	40						
	42,4	1.1/4"					
	43						
	44,5	1.3/4"					
	45						
	33,7	1"					
	38	1.1/2"					
	40						
	42,4	1.1/4"					
	44,5	1.3/4"					
	45						
	48,3	1.1/2"					
	50						
CP4 AL CP4	50,8	2"	116	90	88	2	45
	53						
	54	1.3/4"					
	55						
	56						
	57,2	2.1/4"					
	60,3	2"					
	61,5						
	63,5	2.1/2"					
	65						
	70	2.3/4"					

CP COLLIER

2 DEMI-COQUILLES



TYPE 1 à 10



30

Code CP (Matière PP - PA - GM - AU)

Code AL CP (Matière AL).

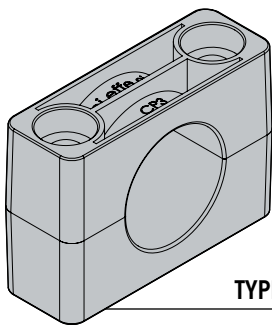
Code	Diamètre extérieur ØD1		L1	L2	H	S	Largeur	
	mm	nominal gaz pouce						
	60,3	2"						
	65							
	66	2.1/4"						
	70	2.3/4"						
	73							
CP5 AL CP5	76,1	2.1/2"	3"	155	122	118	2	60
	80							
	82,5	3.1/4"						
	85							
	88,9	3"	3.1/2"					
	90							
	88,9	3"	3.1/2"					
	100							
	101,6		4"					
	102	3.1/2"						
	108	4.1/4"						
CP6 AL CP6	110			206	168	165	3	80
	114,3	4"	4.1/2"					
	121							
	126,5	4.1/2"						
	127	5"						
	133	5.1/4"						
	127	5"						
	133	5.1/4"						
	140	5"						
	146							
	150							
CP7 AL CP7	152	6"		255	205	200	4	90
	154							
	159	6.1/4"						
	165	6.1/2"						
	168	6"						
	168	6"						
	177,8	7"						
CP8 AL CP8	193,7	7.5/8"		320	265	270	4	120
	203	8"						
	216	8.1/2"						
	219	8"						
	219	8"						
CP9 AL CP9	273	10"		470	395	410	10	160
	324	12"						
CP10 AL CP10	356	14"		640	534	530	20	180
	406	16"						

CP L COLLIER

**SURFACE INTERNE DU
DEMI-COLLIER LISSE SANS
DÉGAGEMENT DE TENSION**

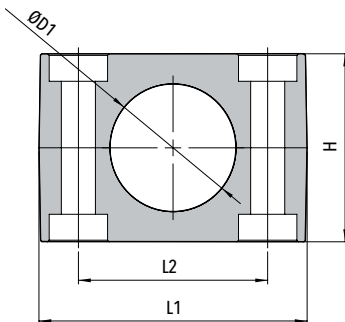
2 DEMI-COQUILLES

**ADAPTÉ À LA FIXATION DE
TUYAUX OU DE CÂBLES**



TYPE 1 à 4

Code CP L (Matière PP - PA - GM - AU)



EXEMPLE DE DÉSIGNATION

CP3 L - 35 - PP

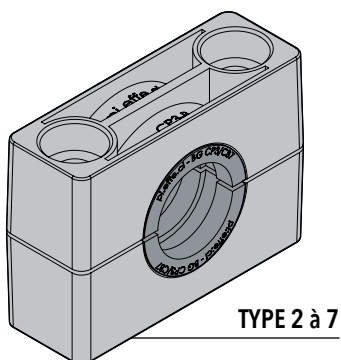
Code	Diamètre extérieur ØD1		L1	L2	H	Largeur
	mm	nominal gaz pouce				
	6					
	6,4	1/4"				
	8					
	9,5	3/8"				
	10	1/8"				
	12					
	12,7	1/2"				
CP1 L	13,5	1/4"	56	33	32	30
	14					
	15					
	16	5/8"				
	17,2	3/8"				
	18					
	19	3/4"				
	20					
	19	3/4"				
	20					
	21,3	1/2"				
	22	7/8"				
CP2 L	25		70	45	48	30
	25,4	1"				
	26,9	3/4"				
	28					
	30					
	30					
	32	1.1/4"				
	33,7	1"				
	35					
	36					
CP3 L	38	1.1/2"	85	60	58,8	30
	40					
	42,4	1.1/4"				
	43					
	44,5	1.3/4"				
	45					
	33,7	1"				
	38	1.1/2"				
	40					
	42,4	1.1/4"				
	44,5	1.3/4"				
	45					
	48,3	1.1/2"				
	50					
CP4 L	50,8	2"	116	90	86	45
	53					
	54	1.3/4"				
	55					
	56					
	57,2	2.1/4"				
	60,3	2"				
	63,5	2.1/2"				
	65					
	70	2.3/4"				

CP B

COLLIER

AVEC BAGUE CAOUTCHOUC

2 DEMI-COQUILLES



TYPE 2 à 7

Code	L1	L2	H	Largeur
------	----	----	---	---------

CP2 B	70	45	49	30
-------	----	----	----	----

CP3 B	85	60	60	30
-------	----	----	----	----

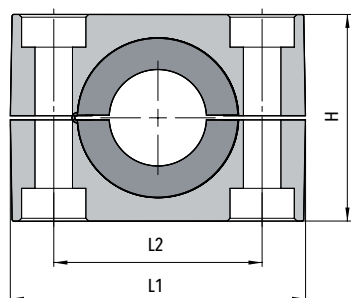
CP4 B	116	90	88	45
-------	-----	----	----	----

CP5 B	155	122	118	60
-------	-----	-----	-----	----

CP6 B	206	168	165	80
-------	-----	-----	-----	----

CP7 B	255	205	200	90
-------	-----	-----	-----	----

Code CB (Matière PP - PA - AU)



32

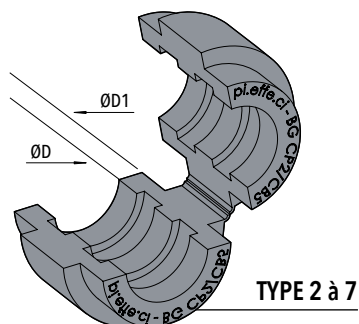
EXEMPLE DE DÉSIGNATION

CP3 B - PP

BG

BAGUE

CAOUTCHOUC



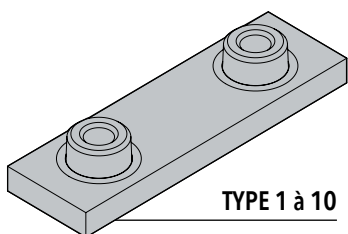
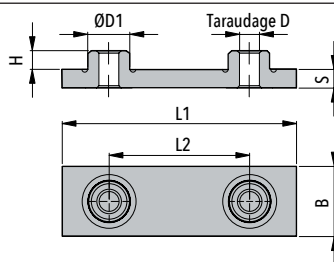
Code BG (Matière GM)

Code	Diamètre extérieur ØD			ØD1	Largeur
	mm	nominal gaz	pouce		
	6				
	8		5/16"		
	10	1/8"			
	12				
	12,7		1/2"		
BG CP2 B	14			25	30
	15				
	16		5/8"		
	17,2	3/8"			
	18				
	19		3/4"		
	20				
	21,3	1/2"			
	22		7/8"		
BG CP3 B	25			38	30
	26,9	3/4"			
	28				
	30				
	32		1.1/4"		
	28				
	30				
	32		1.1/4"		
	33,7	1"			
	35				
	38,7		1.1/2"		
BG CP4 B	40			64	45
	42,4	1.1/4"			
	45,5				
	48,3	1.1/2"			
	51		2"		
	53,4				
	56,4				
	50				
	55				
	57,2		2.1/4"		
	58				
	60,3	2"			
	63,5		2.1/2"		
BG CP5 B	65			88	60
	70		2.3/4"		
	72				
	73				
	75				
	76,1	2.1/2"	3"		
	75				
	80				
	85				
BG CP6 B	90	3"		114	80
	100				
	102	3.1/2"			
	103				
	114,3	4"	4.1/2"		
BG CP7 B	133		5.1/4"	150	90
	140	5"			

EXEMPLE DE DÉSIGNATION

BG CP3 B - 25

P CP PLAQUE À SOUDER SIMPLE



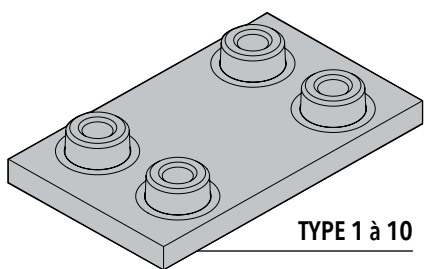
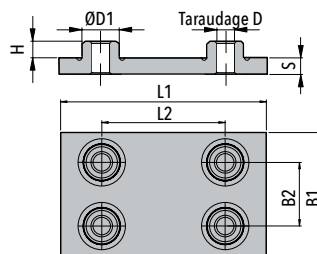
TYPE 1 à 10

Code P CP (Acier S 275 JR)
Code XP CP (Inox 316L).

Code	L1	L2	B	S	H	Taradage D	ØD1
P CP1 XP CP1	74	33	30	8	8	M10 (3/8-16 UNC)	18
P CP2 XP CP2	86	45	30	8	8	M10 (3/8-16 UNC)	18
P CP3 XP CP3	100	60	30	8	8	M10 (3/8-16 UNC)	18
P CP4 XP CP4	140	90	45	10	8	M12 (7/16-14 UNC)	20
P CP5 XP CP5	180	122	60	10	12	M16 (5/8-11 UNC)	24
P CP6 XP CP6	226	168	80	15	17	M20 (3/4-10 UNC)	30
P CP7 XP CP7	270	205	90	15	21	M24 (7/8-9 UNC)	35
P CP8 XP CP8	340	265	120	25	21	M30 (1-1/8-7 UNC)	45
P CP9 XP CP9	520	395	160	30	38	M30 (1-1/4-7 UNC)	50
P CP10 XP CP10	680	534	180	30	38	M30 (1-1/4-7 UNC)	50

34

CDP CP PLAQUE À SOUDER DOUBLE



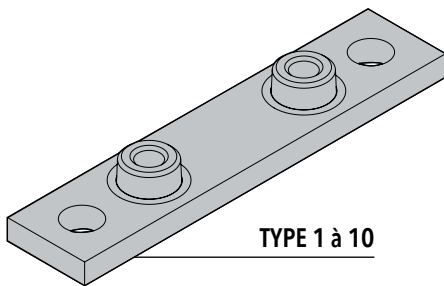
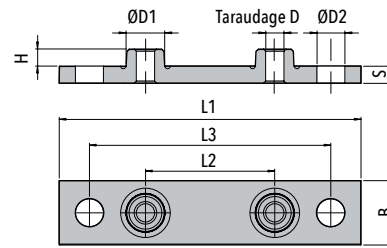
TYPE 1 à 10

Code CDP CP (Acier S 275 JR)
Code XCDP CP (Inox 316L).

Code	L1	L2	B1	B2	S	H	Taradage D	ØD1
CDP CP1 XCDP CP1	74	33	60	31	8	8	M10 (3/8-16 UNC)	18
CDP CP2 XCDP CP2	86	45	60	31	8	8	M10 (3/8-16 UNC)	18
CDP CP3 XCDP CP3	100	60	60	31	8	8	M10 (3/8-16 UNC)	18
CDP CP4 XCDP CP4	140	90	90	46	10	8	M12 (7/16-14 UNC)	20
CDP CP5 XCDP CP5	180	122	120	61	10	12	M16 (5/8-11 UNC)	24
CDP CP6 XCDP CP6	226	168	160	81	15	17	M20 (3/4-10 UNC)	30
CDP CP7 XCDP CP7	270	205	180	91	15	21	M24 (7/8-9 UNC)	35
CDP CP8 XCDP CP8	340	265	240	121	25	21	M30 (1-1/8-7 UNC)	45
CDP CP9 XCDP CP9	520	395	320	166	30	38	M30 (1-1/4-7 UNC)	50
CDP CP10 XCDP CP10	680	534	360	186	30	38	M30 (1-1/4-7 UNC)	50

PL CP PLAQUE À SOUDER SIMPLE LONGUE

(AVEC TROUS DE FIXATION)



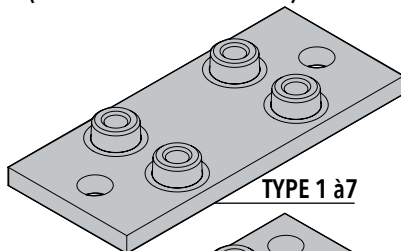
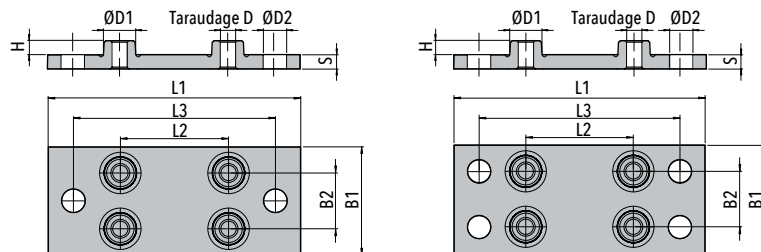
TYPE 1 à 10

Code PL CP (Acier S 275 JR)
Code XPL CP (Inox 316L).

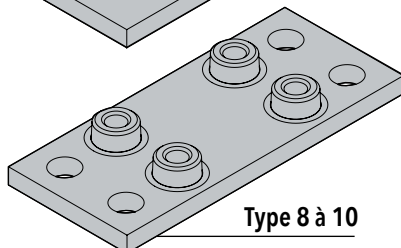
Code	L1	L2	L3	B	S	H	Taraudage D	ØD1	ØD2
PL CP1 XPL CP1	113	33	85	30	8	8	M10 (3/8-16 UNC)	18	13
PL CP2 XPL CP2	125	45	97	30	8	8	M10 (3/8-16 UNC)	18	13
PL CP3 XPL CP3	140	60	112	30	8	8	M10 (3/8-16 UNC)	18	13
PL CP4 XPL CP4	187	90	155	45	10	8	M12 (7/16-14 UNC)	20	16
PL CP5 XPL CP5	238	122	198	60	10	12	M16 (5/8-11 UNC)	24	21
PL CP6 XPL CP6	309	168	259	80	15	17	M20 (3/4-10 UNC)	30	26
PL CP7 XPL CP7	370	205	310	90	15	21	M24 (7/8-9 UNC)	35	31
PL CP8 XPL CP8	440	265	380	120	25	21	M30 (1-1/8-7 UNC)	45	31
PL CP9 XPL CP9	590	395 ^{m)}	530	160	30	38	M30 (1-1/4-7 UNC)	50	31
PL CP10 XPL CP10	750	534	690	180	30	38	M30 (1-1/4-7 UNC)	50	31

CDPL CP PLAQUE À SOUDER DOUBLE LONGUE

(AVEC TROUS DE FIXATION)



TYPE 1 à 7

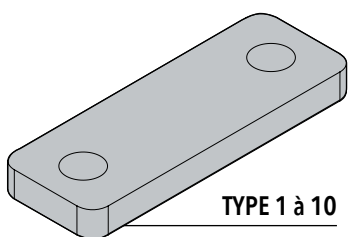
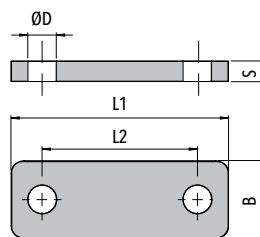


Type 8 à 10

Code CDPL CP (Acier S 275 JR)
Code XCDPL CP (Inox 316L).

Code	L1	L2	L3	B1	B2	S	H	Taraudage D	ØD1	ØD2
CDPL CP1 XCDPL CP1	113	33	85	60	31	8	8	M10 (3/8-16 UNC)	18	13
CDPL CP2 XCDPL CP2	125	45	97	60	31	8	8	M10 (3/8-16 UNC)	18	13
CDPL CP3 XCDPL CP3	140	60	112	60	31	8	8	M10 (3/8-16 UNC)	18	13
CDPL CP4 XCDPL CP4	187	90	155	90	46	10	8	M12 (7/16-14 UNC)	20	16
CDPL CP5 XCDPL CP5	238	122	198	120	61	10	12	M16 (5/8-11 UNC)	24	21
CDPL CP6 XCDPL CP6	309	168	259	160	81	15	17	M20 (3/4-10 UNC)	30	26
CDPL CP7 XCDPL CP7	370	205	310	180	91	15	21	M24 (7/8-9 UNC)	35	31
CDPL CP8 XCDPL CP8	440	265	380	240	121	25	21	M30 (1-1/8-7 UNC)	45	31
CDPL CP9 XCDPL CP9	590	395	530	320	166	30	38	M30 (1-1/4-7 UNC)	50	31
CDPL CP10 XCDPL CP10	750	534	690	360	186	30	38	M30 (1-1/4-7 UNC)	50	31

PS CP PLAQUE SUPÉRIEURE



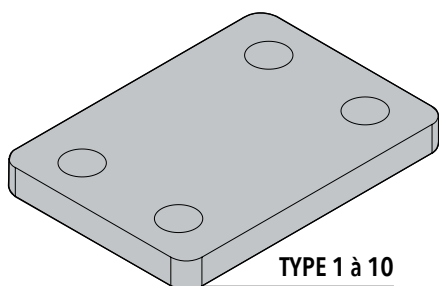
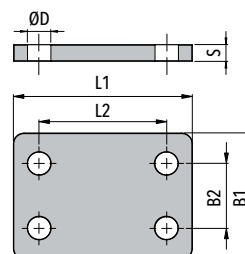
TYPE 1 à 10

Code PS CP (Acier S 275 JR)
Code XPS CP (Inox 316L).

Code	L1	L2	B	S	ØD1
PS CP1 XPS CP1	56	33	30	8	11
PS CP2 XPS CP2	70	45	30	8	11
PS CP3 XPS CP3	85	60	30	8	11
PS CP4 XPS CP4	115	90	45	10	14
PS CP5 XPS CP5	152	122	60	10	18
PS CP6 XPS CP6	205	168	80	15	22
PS CP7 XPS CP7	251	205	90	15	26
PS CP8 XPS CP8	320	265	120	25	35
PS CP9 XPS CP9	470	395	160	30	35
PS CP10 XPS CP10	630	534	180	30	37

36

CDPS CP PLAQUE SUPÉRIEURE DOUBLE



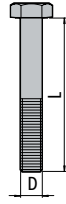
TYPE 1 à 10

Code CDPS CP (Acier S 275 JR)
Code XCDPS CP (Inox 316L).

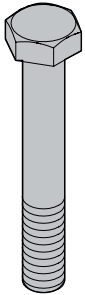
Code	L1	L2	B1	B2	S	ØD
CDPS CP1 XCDPS CP1	56	33	60	31	8	11
CDPS CP2 XCDPS CP2	70	45	60	31	8	11
CDPS CP3 XCDPS CP3	85	60	60	31	8	11
CDPS CP4 XCDPS CP4	115	90	90	46	10	14
CDPS CP5 XCDPS CP5	152	122	120	61	10	18
CDPS CP6 XCDPS CP6	205	168	160	81	15	22
CDPS CP7 XCDPS CP7	251	205	180	91	15	26
CDPS CP8 XCDPS CP8	320	265	240	121	25	35
CDPS CP9 XCDPS CP9	470	395	320	166	30	35
CDPS CP10 XCDPS CP10	630	534	360	186	30	37

TE CP VIS TÊTE H

ISO 4014 / 4017
 POUR PLAQUE SUPÉRIEURE PS CP



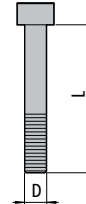
Code	DxL
TE CP1 XTE CP1	M10x45 (3/8-16 UNCx1-3/4")
TE CP2 XTE CP2	M10x60 (3/8-16 UNCx2-1/4")
TE CP3 XTE CP3	M10x70 (3/8-16 UNCx2-3/4")
TE CP4 XTE CP4	M12x100 (7/16-14 UNCx4")
TE CP5 XTE CP5	M16x130 (5/8-11 UNCx5-1/4")
TE CP6 XTE CP6	M20x190 (3/4-10 UNCx7-1/2")
TE CP7 XTE CP7	M24x220 (7/8-9 UNCx8-3/4")
TE CP8 XTE CP8	M30x300 (1-1/8-7 UNCx12")
TE CP9 XTE CP9	M30x450 (1-1/4-7 UNCx17-1/2")
TE CP10 XTE CP10	M30x560 (1-1/4-7 UNCx22")



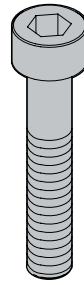
Code TE CP (Acier classe 8.8)
 Code XTE CP (Inox A4)

TCEI CP VIS CHC

ISO 4762



Code	DxL
TCEI CP1 XTCEI CP1	M10x30 (3/8-16 UNCx1")
TCEI CP2 XTCEI CP2	M10x40 (3/8-16 UNCx1-3/4")
TCEI CP3 XTCEI CP3	M10x50 (3/8-16 UNCx2")
TCEI CP4 XTCEI CP4	M12x80 (7/16-14 UNCx3-1/4")



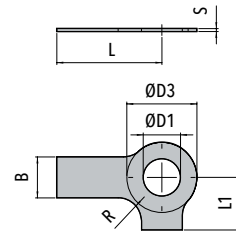
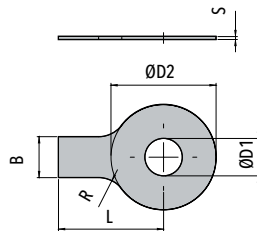
Code TCEI CP (Acier classe 8.8)
 Code XTCEI CP (Inox A4)

COLLIERS DE FIXATION
SÉRIE LOURDE

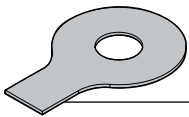
DIN 3015, PART 1

RS CP RONDELLE DE SÉCURITÉ

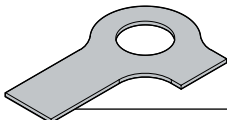
UTILISATION AVEC VIS TÊTE H
 TE CP / XTE CP



Code	ØD1	B	ØD2	ØD3	L	L1	R	S
RS / RSL CP1 XRS / XRSL CP1	10,5	10	26	21	22	13	4	1
RS / RSL CP2 XRS / XRSL CP2	10,5	10	26	21	22	13	4	1
RS / RSL CP3 XRS / XRSL CP3	10,5	10	26	21	22	13	4	1
RS / RSL CP4 XRS / XRSL CP4	13	12	30	24	28	15	6	1
RS / RSL CP5 XRS / XRSL CP5	17	15	36	30	32	18	6	1
RS / RSL CP6 XRS / XRSL CP6	21	18	42	37	36	21	6	1
RS / RSL CP7 XRS / XRSL CP7	25	20	50	44	42	25	6	1
RS / RSL CP8 XRS / XRSL CP8	31	26	63	56	52	32	10	1,6
RS / RSL CP9 XRS / XRSL CP9	31	26	63	56	52	32	10	1,6
RS / RSL CP10 XRS / XRSL CP10	31	26	63	56	52	32	10	1,6



RS CP / XRS CP
 DIN 93

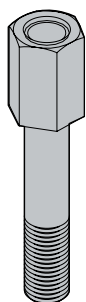
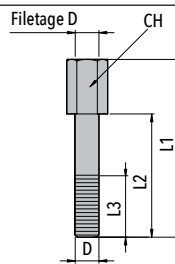


RS CP / XRS CP
 DIN 463

Code RS CP DIN 93 (Acier S235 JR)
 Code XRS CP DIN 93 (Inox A4)
 Code RS CP DIN 463 (Acier S235 JR)
 Code XRS CP DIN 463 (Inox A4)

VA CP VIS TÊTE H HAUTE

POUR COLLIERS EMPILÉS



Code VA CP (Acier S 235 JR)

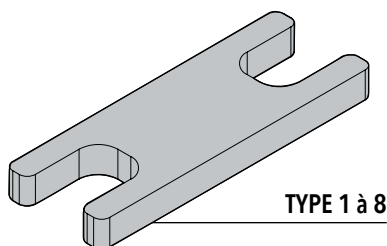
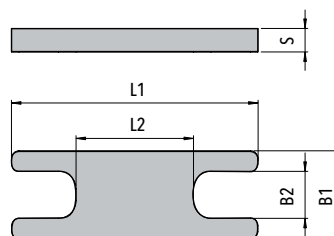
Code XVA CP (Inox 316L)

Code	Filetage D	L1	L2	L3	CH
VA CP1 XVA CP1	M10 (3/8-16 UNC)	49	25	18	15
VA CP2 XVA CP2	M10 (3/8-16 UNC)	65	40	18	15
VA CP3 XVA CP3	M10 (3/8-16 UNC)	77	51	18	15
VA CP4 XVA CP4	M12 (7/16-14 UNC)	110	82	25	17
VA CP5 XVA CP5	M16 (5/8-11 UNC)	144	110	25	21
VA CP6 XVA CP6	M20 (3/4-10 UNC)	200	150	40	27
VA CP7 XVA CP7	M24 (7/8-9 UNC)	240	180	50	30
VA CP8 XVA CP8	M30 (1-1/8-7 UNC)	331	244	60	45

38

PB CP PLAQUE DE VÉRROUILLAGE

POUR COLLIERS EMPILÉS



TYPE 1 à 8

Code PB CP (Acier S 275 JR)

Code XPB CP (Inox 316L)

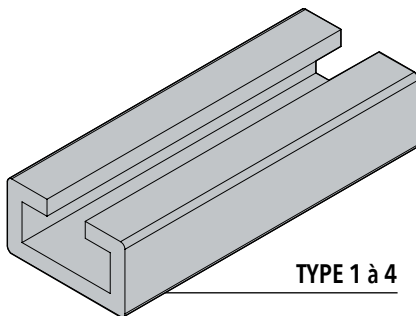
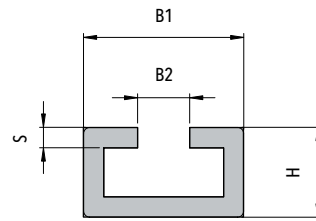
Code	L1	L2	B1	B2	S
PB CP1 XPB CP1	57	13	30	16	8
PB CP2 XPB CP2	70	26	30	16	8
PB CP3 XPB CP3	84	40	30	16	8
PB CP4 XPB CP4	114	66	45	18	10
PB CP5 XPB CP5	151	95	60	22	10
PB CP6 XPB CP6	204	132	80	28	15
PB CP7 XPB CP7	250	166	90	31	15
PB CP8 XPB CP8	310	210	120	47	25

BB P

RAIL DE FIXATION

CHARGES LOURDES

Disponible en longueurs de 1 m / 2 m



Code	B1	B2	H	S
BB P XBB P	40	13	22	5

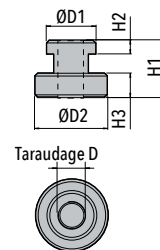
Code **BB P** (Acier S 235 JR)
Code **XBB P** (Inox 316L)

DF P+AG

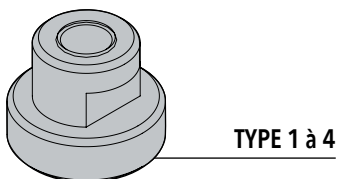
ÉCROU DE FIXATION

AVEC JOINT TORIQUE

POUR FIXATION SUR RAILS CHARGES LOURDES



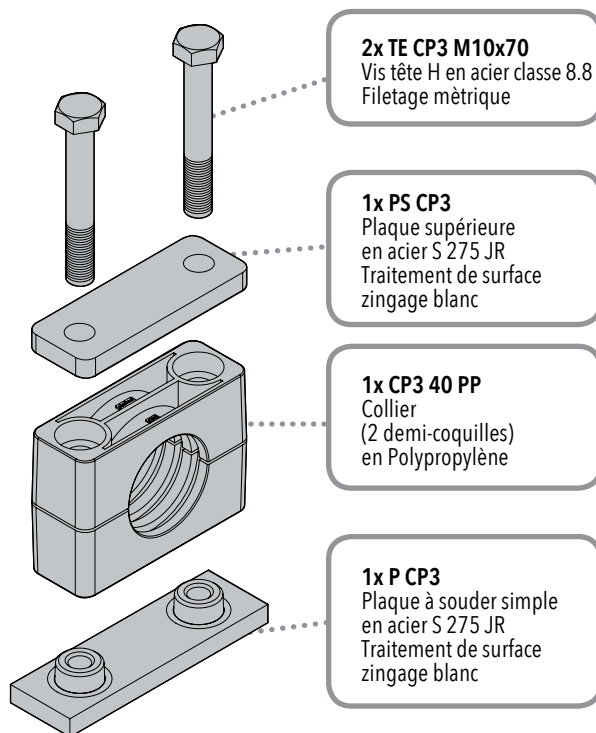
Code	ØD1	ØD2	H1	H2	H3	Taroudage D	AG
DF1-3 P XDF1-3 P + AG	17,7	22	21	6,6	7,4	M10 (3/8-16 UNC)	15x2,62
DF4 P XDF4 P + AG	18,8	26	23	7	8	M12 (7/16-14 UNC)	15x2,62



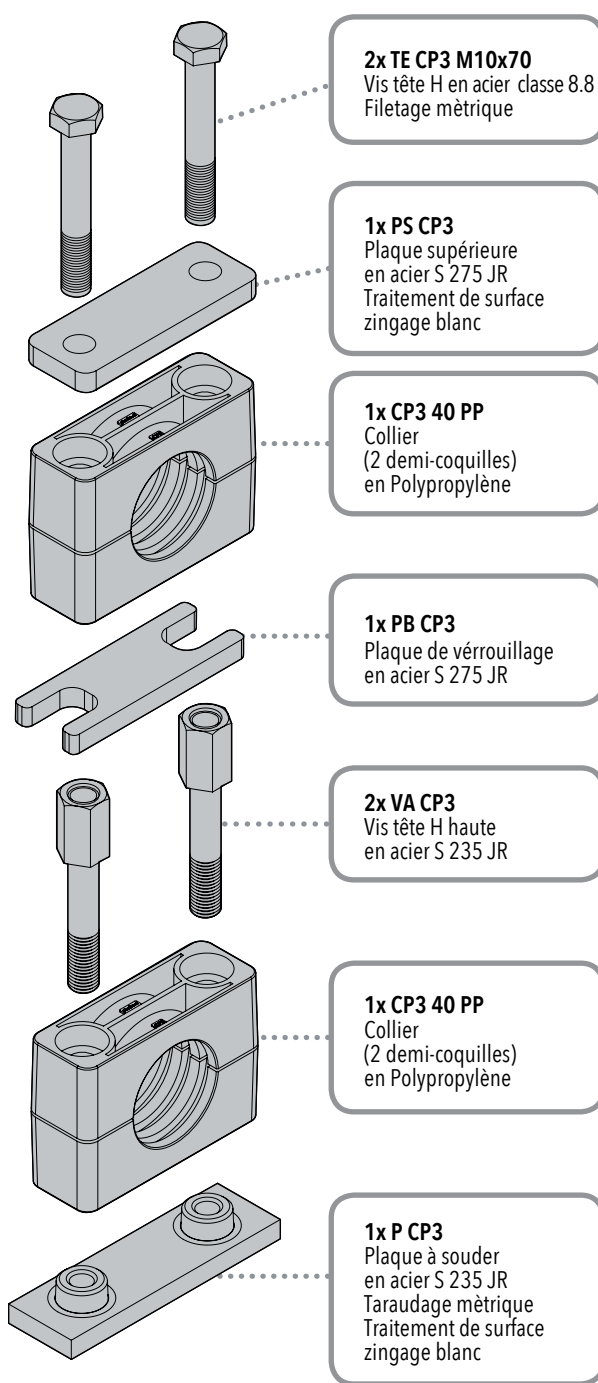
Code **DF P** (Acier S 235 JR)
Code **XDF P** (Inox 316L)

MONTAGE EXEMPLE 01

Collier complet type CP3 en polypropylène pour tube de diamètre extérieur 40mm avec plaque à souder simple et plaque supérieure.


MONTAGE EXEMPLE 02

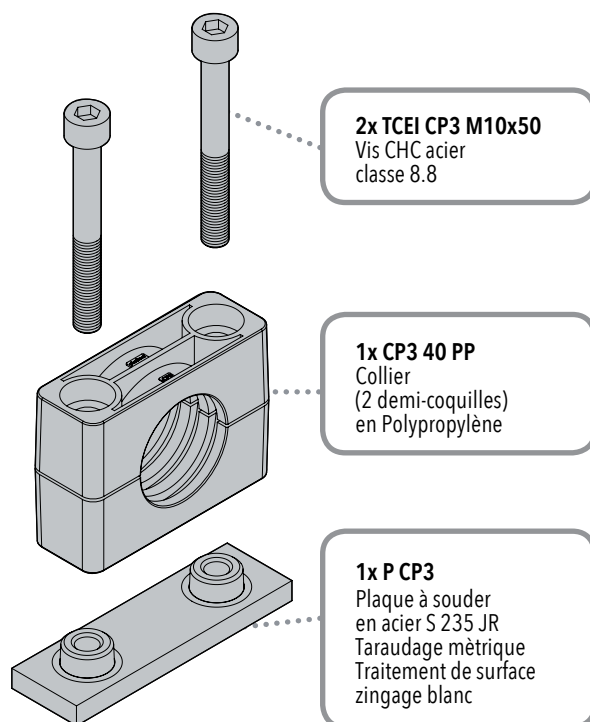
Colliers complets superposés type CP3 en Polypropylène pour tubes de diamètre extérieur 40mm avec plaque à souder simple et plaque supérieure.



40

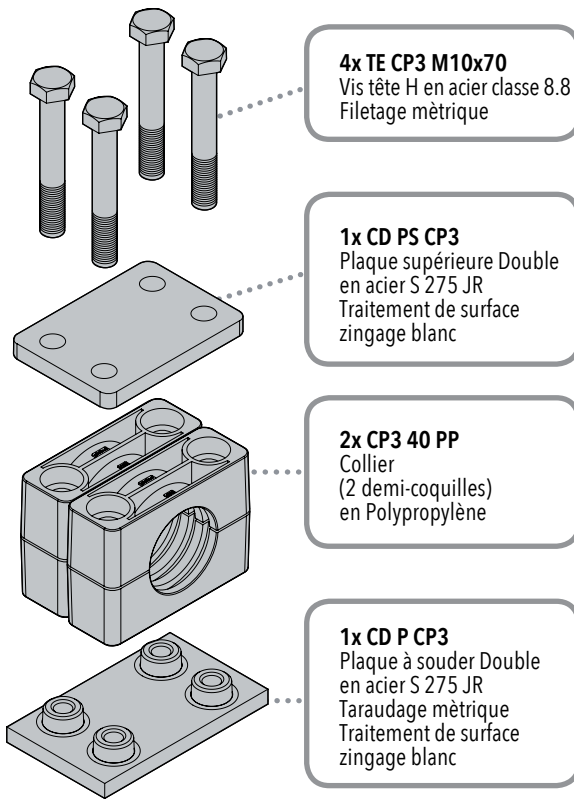
MONTAGE EXEMPLE 03

Collier complet type CP3 en Polypropylène pour tube de diamètre extérieur 40 mm avec plaque à souder simple.

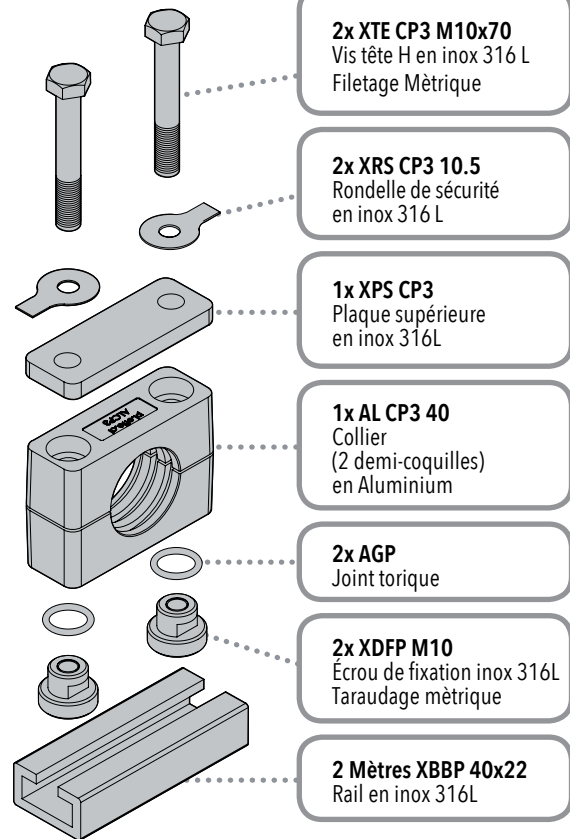


MONTAGE EXEMPLE 04

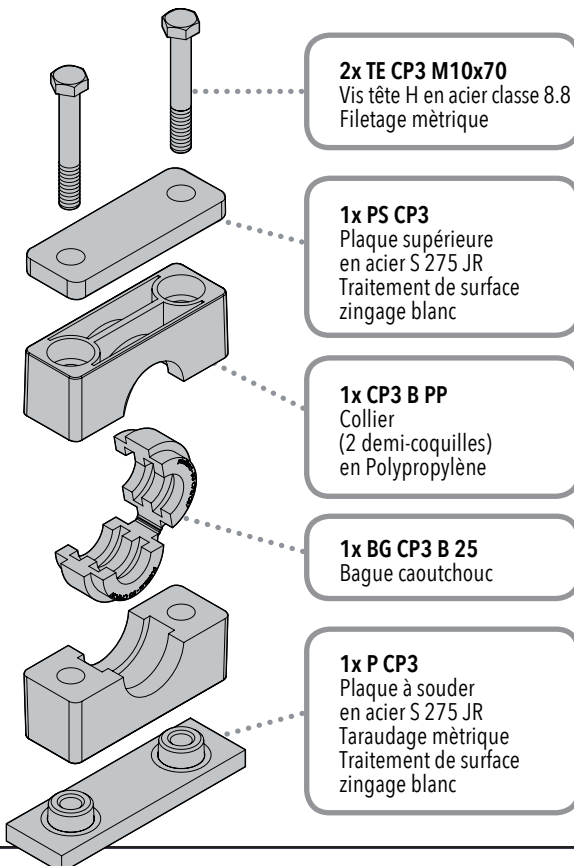
Colliers juxtaposés complets type CP3 en Polypropylène pour tubes de diamètre extérieur 40mm avec plaque à souder double et plaque supérieure double.

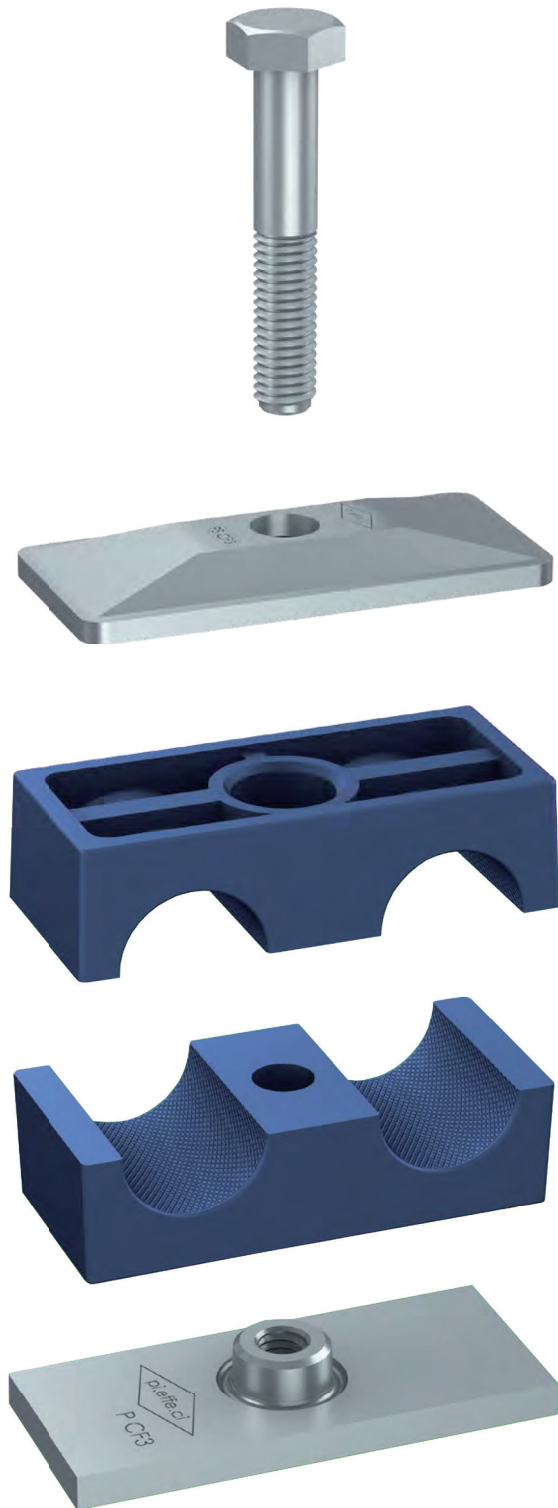
**MONTAGE EXEMPLE 05**

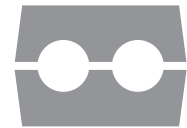
Collier complet type CP3 en Aluminium pour tube de diamètre extérieur 40 mm, fixation sur rail et plaque supérieure.

**MONTAGE EXEMPLE 06**

Collier complet type CP3-B en polypropylène et bague caoutchouc pour tube de diamètre extérieur 25mm avec plaque à souder simple et plaque supérieure.







COLLIERS DE FIXATION SÉRIE DOUBLE

DIN 3015, PART 3

COLLIERS DE FIXATION MATIÈRES STANDARDS



Polypropylène
Couleur **Bleu**
Code **PP**

**AUTRES COULEURS
SUR DEMANDE !**



Polyamide
Couleur **Noir**
Code **PA**



Caoutchouc
Couleur **Noir**
Code **GM**



Polypropylène auto-extinguible
Couleur **Blanc**
Code **AU**



Aluminium
Couleur **Naturel**
Code **AL**

DIFFÉRENT DIAMÈTRES ET MATIÈRES DISPONIBLES SUR DEMANDE.

**SUR DEMANDE, TOUT COLLIER PEUT ÊTRE FOURNI
AVEC DEUX DIFFÉRENTS DIAMÈTRES.**

Surface interne du demi-collier :
Lisse (AL CF, CF1 L to CF5 L)
Moleté (CF1 to CF5)

Pour les caractéristiques matière, voir Annexe technique (page 130).

COMPOSANTS ET ACCESSOIRES MATIÈRES STANDARDS

Acier S 235 JR avec traitement de surface zingage blanc.
Fe Zn c8 II.

Sans traitement de surface : disponible sur demande.

Inox 316L (X2 CrNiMo 17-12-2) 1.4404
Identifié par code **X**

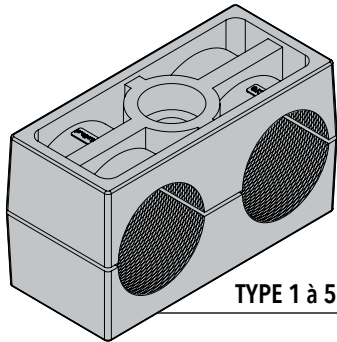
Les rails de fixation **BB** sont zingués par la méthode SENDZIMIR.
Les rails **BBP** sont zingués Fe Zn c8 II.

Filetages Métriques : code **M**
Filetages UNC : code **UNC**

Pour les caractéristiques matière, voir Annexe technique (page 130).

CF COLLIER

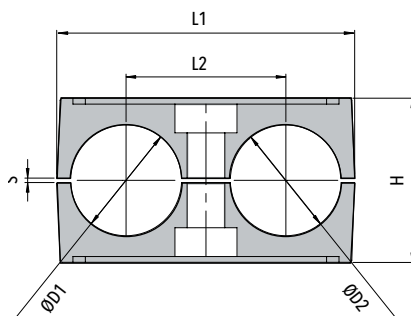
2 DEMI-COQUILLES



TYPE 1 à 5

44

Code CF (Matière PP - PA - GM - AU)


CODE DE DÉSIGNATION

CODE COLLIER	DIAMÈTRE EXTÉRIEUR (mm)	MATIÈRE
--------------	-------------------------	---------

EXEMPLE

Collier type : 3
 Matière : PP
 Diamètre extérieur : 24 mm
 Code de désignation : **CF3 - 24 - PP**

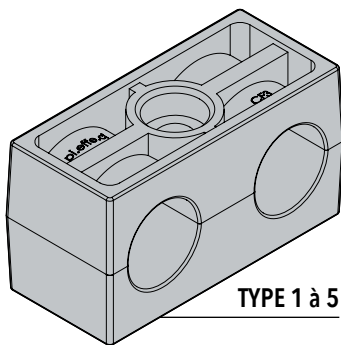
Code	Diamètre extérieur ØD1 / ØD2		L1	L2	H	S	Largeur
	mm	nominal gaz pouce					
	6						
	6,4	1/4"					
	8	5/16"					
CF1	9,5	3/8"	36	20	27	0,6	30
	10	1/8"					
	12						
	12,7	1/2"					
	12						
	12,7	1/2"					
	13,5	1/4"					
CF2	14		53	29	27	0,8	30
	15						
	16	5/8"					
	17,2	3/8"					
	18						
	19	3/4"					
	20						
	21,3	1/2"					
CF3	22	7/8"	67	36	37	1	30
	23						
	24						
	25						
	25,4	1"					
	26						
CF4	26,9	3/4"	81	45	42	1	30
	28						
	30						
	32	1.1/4"					
	33,7	1"					
CF5	35		106	56	53	1,2	30
	38	1.1/2"					
	40						
	42,4	1.1/4"					

CF L COLLIER

**SURFACE INTERNE DU
DEMI-COLLIER LISSE SANS
DÉGAGEMENT DE TENSION**

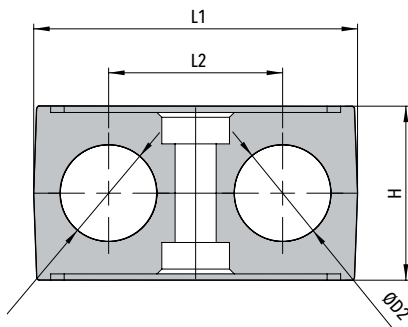
2 DEMI-COQUILLES

**ADAPTÉ À L'INSTALLATION DE
TUYAUX OU DE CÂBLES**



TYPE 1 à 5

Code CF L (Matière PP - PA - GM - AU)

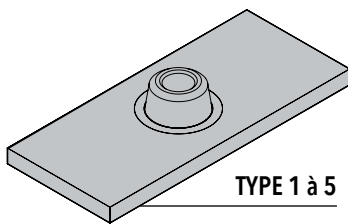
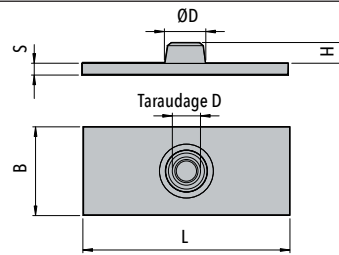


EXEMPLE DE DÉSIGNATION

CF2 L-15 PP

Code	Diamètre extérieur ØD1 / ØD2		L1	L2	H	Largeur
	mm	nominal gaz pouce				
	6					
	6,4	1/4"				
	8	5/16"				
CF1 L	9,5	3/8"	36	20	26,5	30
	10	1/8"				
	12					
	12,7	1/2"				
	12					
	12,7	1/2"				
	13,5	1/4"				
	14					
CF2 L	15		53	29	26,2	30
	16	5/8"				
	17,2	3/8"				
	18					
	19	3/4"				
	20					
	21,3	1/2"				
CF3 L	22	7/8"	67	36	36	30
	23					
	24					
	25					
	25,4	1"				
	26					
CF4 L	26,9	3/4"	81	45	41	30
	28					
	30					
	32	1.1/4"				
	33,7	1"				
	35					
CF5 L	38	1.1/2"	106	56	51,8	30
	40					
	42,4	1.1/4"				

P CF PLAQUE À SOUDER SIMPLE



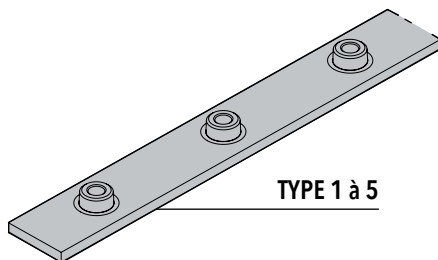
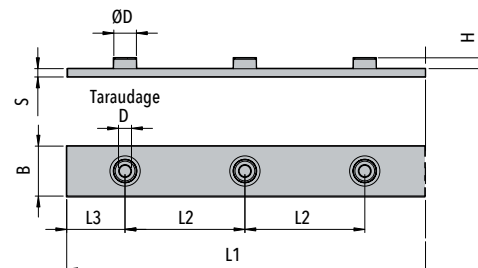
TYPE 1 à 5

Code P CF (Acier S 235 JR)
Code XP CF (Inox 316L).

Code	L	B	S	H	ØD	Taraudage D
P CF1 XP CF1	37	30	3	6,5	12	M6 (1/4-20 UNC)
P CF2 XP CF2	55	30	5	6	14	M8 (5/16-18 UNC)
P CF3 XP CF3	70	30	5	6	14	M8 (5/16-18 UNC)
P CF4 XP CF4	85	30	5	6	14	M8 (5/16-18 UNC)
P CF5 XP CF5	110	30	5	6	14	M8 (5/16-18 UNC)

46

PM CF PLAQUE À SOUDER MULTIPLE



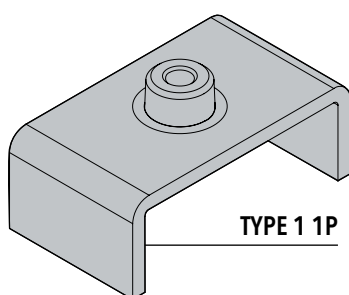
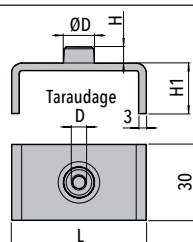
TYPE 1 à 5

Code PM CF (Acier S 235 JR)
Code XPM CF (Inox 316L).

Code	Nombre de Colliers	L1	L2	L3	B	S	H	ØD	Taraudage D
PM CF1 XPM CF1	5	200	40	20	30	3	6,5	12	M6 (1/4-20 UNC)
PM CF2 XPM CF2	5	288	58	28	30	5	6	14	M8 (5/16-18 UNC)
PM CF3 XPM CF3	5	358	72	35	30	5	6	14	M8 (5/16-18 UNC)
PM CF4 XPM CF4	5	444	90	42	30	5	6	14	M8 (5/16-18 UNC)
PM CF5 XPM CF5	5	558	112	55	30	5	6	14	M8 (5/16-18 UNC)

PM CF 1P

PLAQUE À SOUDER SURÉLEVÉE SIMPLE



TYPE 1 1P

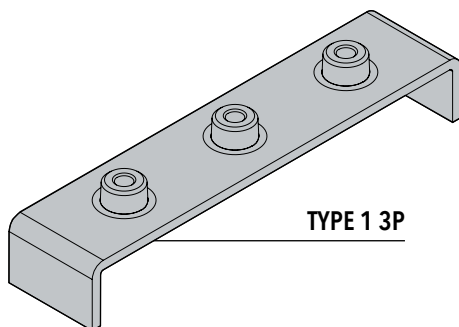
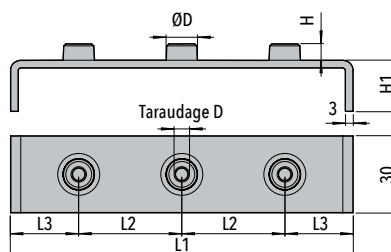
Code **PM CF 1P** (Acier S 235 JR)
Code **XPM CF 1P** (Inox 316L).

Code	L1	H	H1	ØD	Taroudage D
PM CF1 1P XPM CF1 1P	53	6,5	20	12	M6 (1/4-20 UNC)

PM CF 3P

PLAQUE À SOUDER SURÉLEVÉE MULTIPLE

POUR 3 COLLIERS



TYPE 1 3P

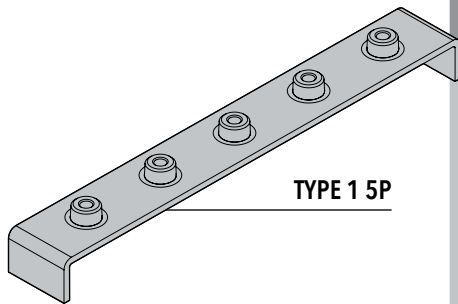
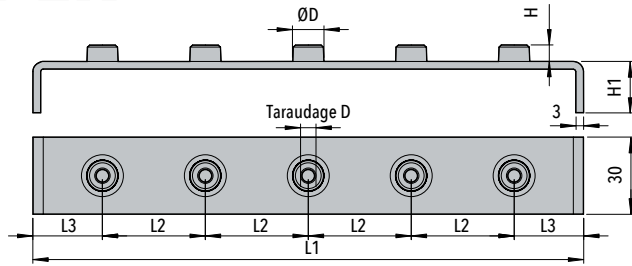
Code **PM CF 3P** (Acier S 235 JR)
Code **XPM CF 3P** (Inox 316L).

Code	L1	L2	L3	H	H1	ØD	Taroudage D
PM CF1 3P XPM CF1 3P	133	40	26,5	6,5	20	12	M6 (1/4-20 UNC)

PM CF 5P

PLAQUE À SOUDER SURÉLEVÉE MULTIPLE

POUR 5 COLLIERS



TYPE 1 5P

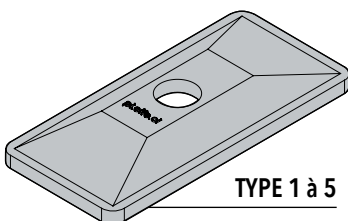
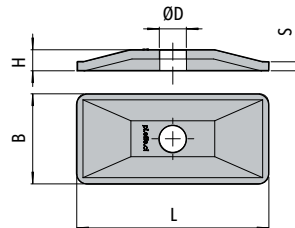
 Code **PM CF 5P** (Acier S 235 JR)
 Code **XPM CF 5P** (Inox 316L).

Code	L1	L2	L3	H	H1	ØD	Taroudage D
PM CF1 5P XPM CF1 5P	213	40	26,5	6,5	20	12	M6 (1/4-20 UNC)

48

PS CF

PLAQUE SUPÉRIEURE



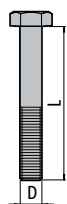
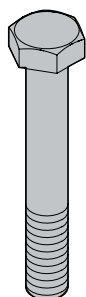
TYPE 1 à 5

 Code **PS CF** (Acier S 235 JR)
 Code **XPS CF** (Inox 316L).

Code	L	B	H	S	ØD
PS CF1 XPS CF1	34,5	30	7	3	7
PS CF2 XPS CF2	52	30	7	3	9
PS CF3 XPS CF3	64	30	7	3	9
PS CF4 XPS CF4	79	30	7	3	9
PS CF5 XPS CF5	102,5	30	7	3	9

TE CF VIS TÊTE H

ISO 4014 / 4017
POUR UTILISATION AVEC
PLAQUE SUPÉRIEURE **PS CF**



Code	Filetage (D x L)
------	---------------------

TE CF1 M6x35
XTE CF1 (1/4-20 UNCx1-3/8")

TE CF2 M8x35
XTE CF2 (5/16-18 UNCx1-3/8")

TE CF3 M8x45
XTE CF3 (5/16-18 UNCx1-3/4")

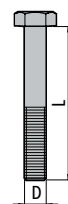
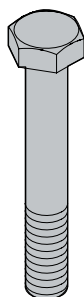
TE CF4 M8x50
XTE CF4 (5/16-18 UNCx2")

TE CF5 M8x60
XTE CF5 (5/16-18 UNCx2-1/2")

Code **TE CF** (Acier classe 8.8)
Code **XTE CF** (Inox A4)

TER CF VIS TÊTE H

ISO 4014 / 4017
POUR UTILISATION AVEC
RONDELLE **RP CF**



Code	Filetage (D x L)
------	---------------------

TE CF1 M6x30
XTE CF1 (1/4-20 UNCx1-1/4")

TE CF2 M8x30
XTE CF2 (5/16-18 UNCx1-1/4")

TE CF3 M8x40
XTE CF3 (5/16-18 UNCx1-1/2")

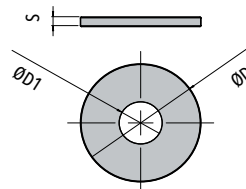
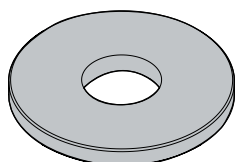
TE CF4 M8x45
XTE CF4 (5/16-18 UNCx1-7/8")

TE CF5 M8x55
XTE CF5 (5/16-18 UNCx2-3/16")

Code **TER CF** (Acier classe 8.8)
Code **XTER CF** (Inox A4)

RP CF RONDELLE PLATE

ISO 7089
UTILISATION AVEC VIS **TER CF**



Code	ØD	ØD1	S
------	----	-----	---

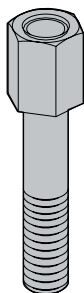
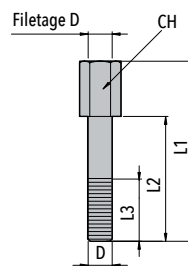
RP CF1 22 6,5 2
XRPCF1

RP CF2-5 22 8,5 2
XRP CF2-5

Code **RP CF** (Acier S 235 JR)
Code **XRP CF** (Inox A4)

VA CF VIS TÊTE H HAUTE

POUR COLLIERS SUPERPOSÉS



Code VA CF (Acier S 235 JR)

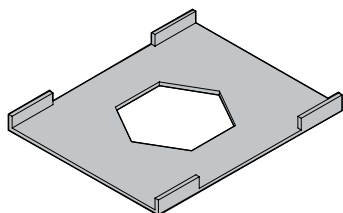
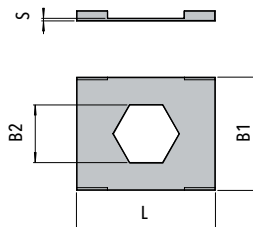
Code XVA CF (Inox AISI 316L)

Code	Filetage D	L1	L2	L3	CH
VA CF1 XVA CF1	M6 (1/4-20 UNC)	34	20	14	11
VA CF2 XVA CF2	M8 (5/16-18 UNC)	33	20	15	12
VA CF3 XVA CF3	M8 (5/16-18 UNC)	44	29	15	12
VA CF4 XVA CF4	M8 (5/16-18 UNC)	49	34	15	12
VA CF5 XVA CF5	M8 (5/16-18 UNC)	61	46	15	12

50

PB CF PLAQUE DE VÉRROUILLAGE

POUR COLLIERS SUPERPOSÉS



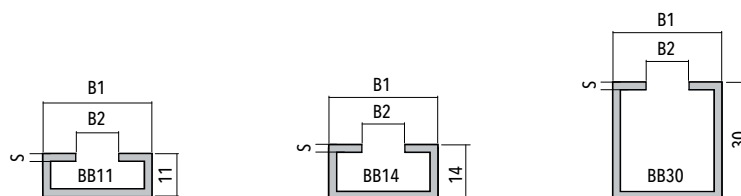
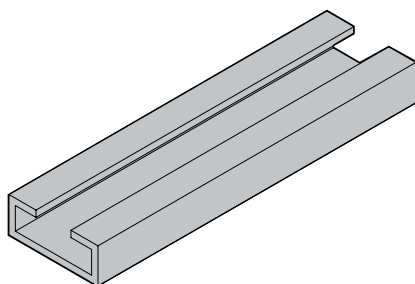
Code PB CF (Acier S 235 JR)

Code XPB CF (Inox 316L)

Code	L	B1	B2	S
PB CF1 XPB CF1	27	22	11,2	0,5
PB CF2-5 XPB CF2-5	27	22	12,2	0,5

BB RAIL DE FIXATION

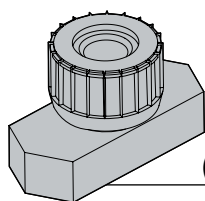
Disponible en hauteur de 11 / 14 / 30mm
Disponible en longueur de 2 mètres



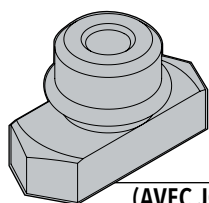
Code	B1	B2	S
BB XBB	28	11	2

Code BB (Acier DX51D)
Code XBB (Inox 316L)

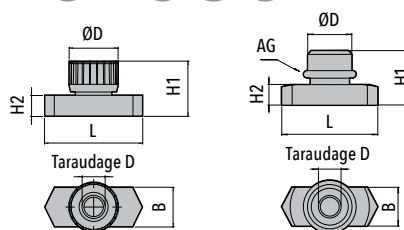
DF+AG / DF-C ÉCROU DE FIXATION SUR RAIL AVEC BAGUE CAOUTCHOUC



DF-C
(AVEC CAPUCHON
CAOUTCHOUC)



DF+AG
(AVEC JOINT TORIQUE)



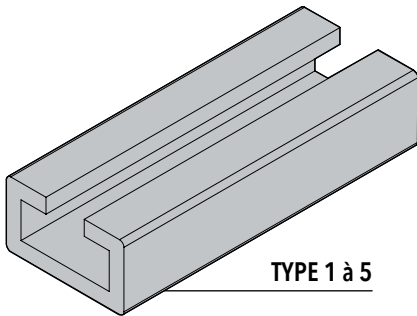
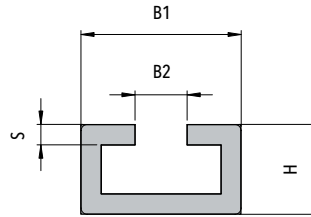
Code	Taraudage D	L	B	H1	H2	ØD	AG
DF/DF-C XDF	M6 (1/4-20 UNC)	25,5	10,4	14,5	5,5	11,8	10x2,2
DF XDF	M8 (5/16-18 UNC)	25,5	10,4	13,5	5	13,8	10x2,2

Code DF / DF-C (Acier C20)
Code XDF (Inox 316L)

BB P

RAIL DE FIXATION CHARGES LOURDES

Disponible en longueurs de 1 m / 2 m



Code	B1	B2	H	S
BB P XBB P	40	13	22	5

Code BB P (Acier S 235 JR)

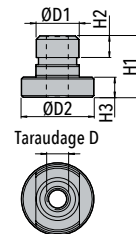
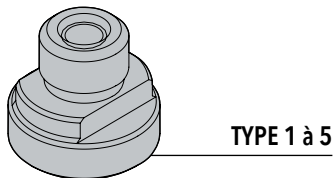
Code XBB P (Inox 316L)

52

DF PS+AG

ÉCROU DE FIXATION SUR RAIL AVEC BAGUE CAOUTCHOUC

POUR MONTAGE SUR RAIL CHARGES LOURDES



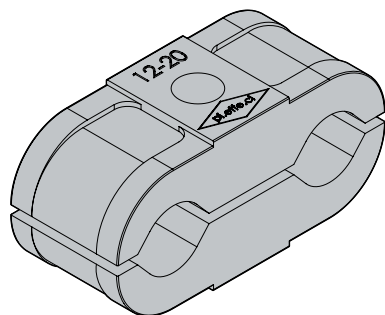
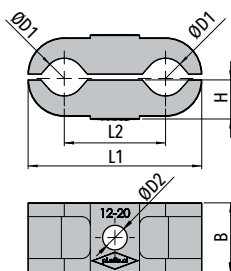
Code	ØD1	ØD2	H1	H2	H3	Taroudage D	AG
DF1 PS XDF1 PS + AG	11,8	20	17	6	5,6	M6 (1/4-20 UNC)	10x2,2
DF2-5 PS XDF2-5 PS + AG	13,6	20	16,5	5,2	5,5	M8 (5/16-18 UNC)	10x2,2

Code DF PS (Acier S 235 JR)

Code XDF PS (Inox 316L)

AL CF COLLIER

2 DEMI-COUILLES
 (POUR TUBES ET TUYAUX)



Code	Diamètre extérieur du tube	L1	L2	B	ØD1	ØD2	H
AL CF 12-20	12-20	60	35	24	12-20	8,5	13,5

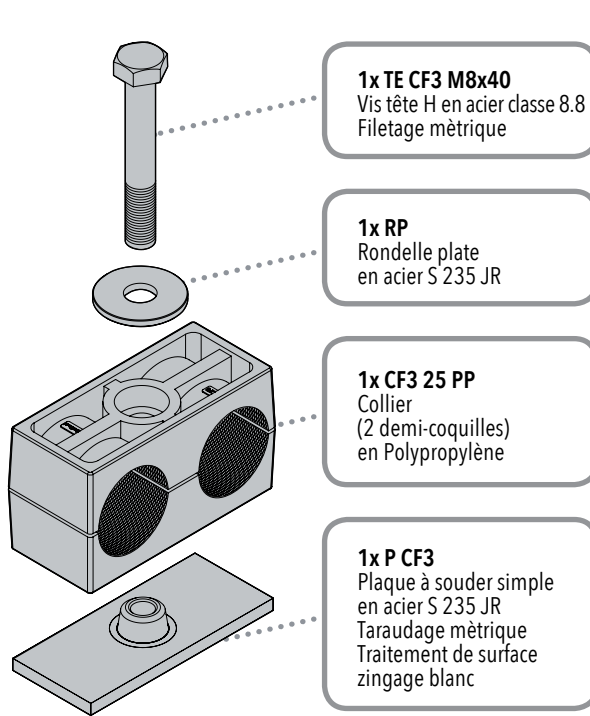
CODE DE DÉSIGNATION
 AL CF 12-20

UTILISATION AVEC VIS M8
 (la longueur dépend de l'application)

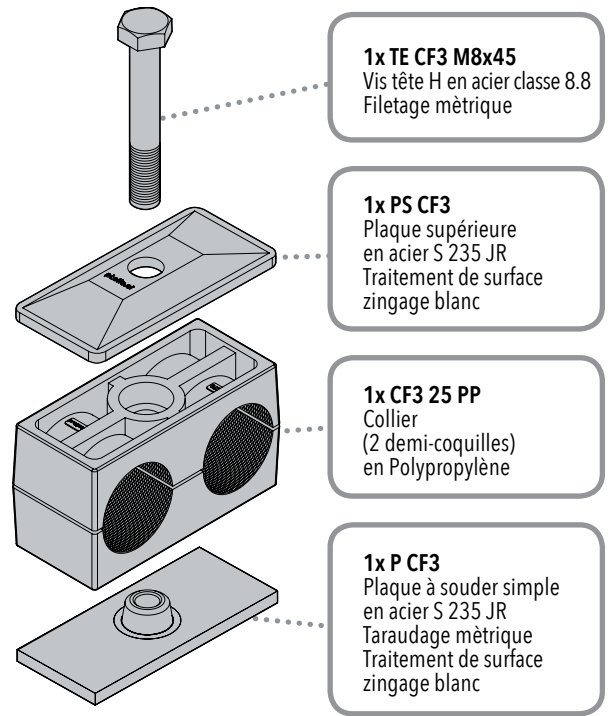
Code AL CF (Matière AL)

MONTAGE EXEMPLE 01

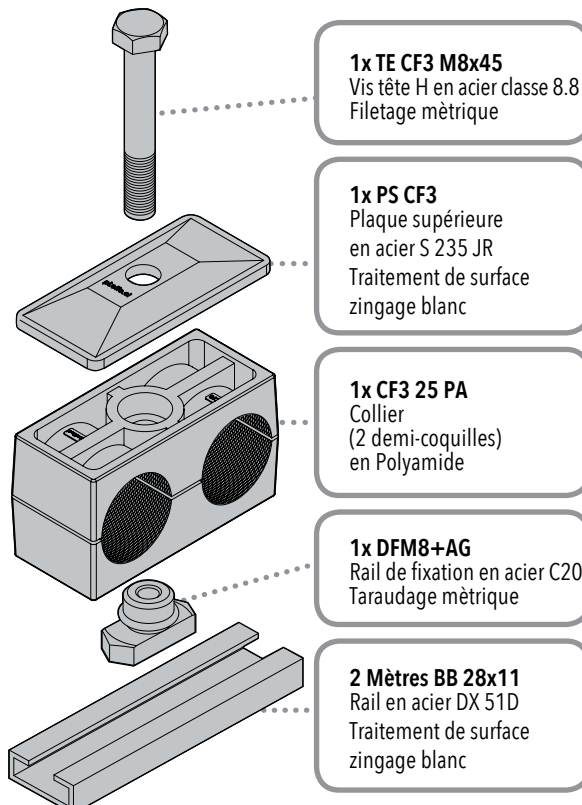
Collier double complet type CF3 en Polypropylène pour tubes de diamètre extérieur 25mm avec plaque à souder simple et rondelle plate.


MONTAGE EXEMPLE 02

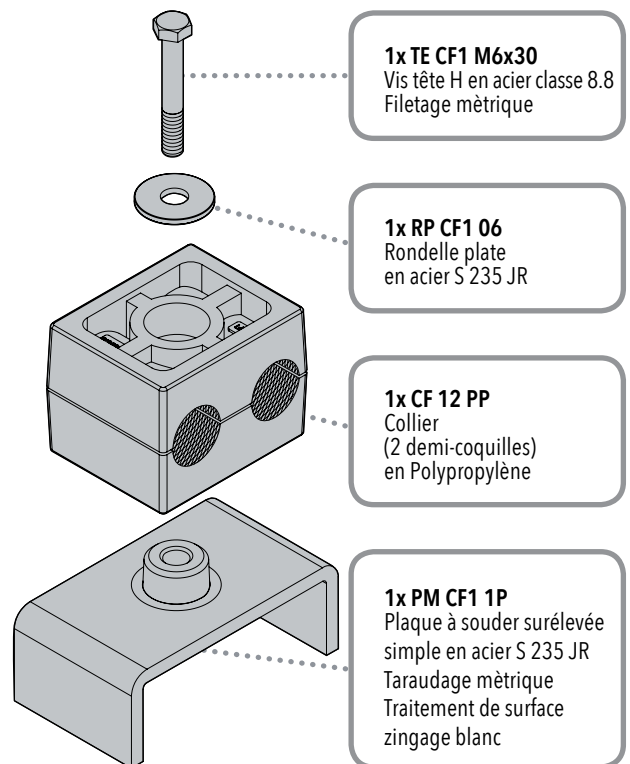
Collier double complet type CF3 en Polypropylène pour tubes de diamètre extérieur 25mm avec plaque à souder simple et plaque supérieure.


MONTAGE EXEMPLE 03

Collier double complet type CF3 en Polyamide pour tubes de diamètre extérieur 25mm avec plaque supérieure, montage sur rail.

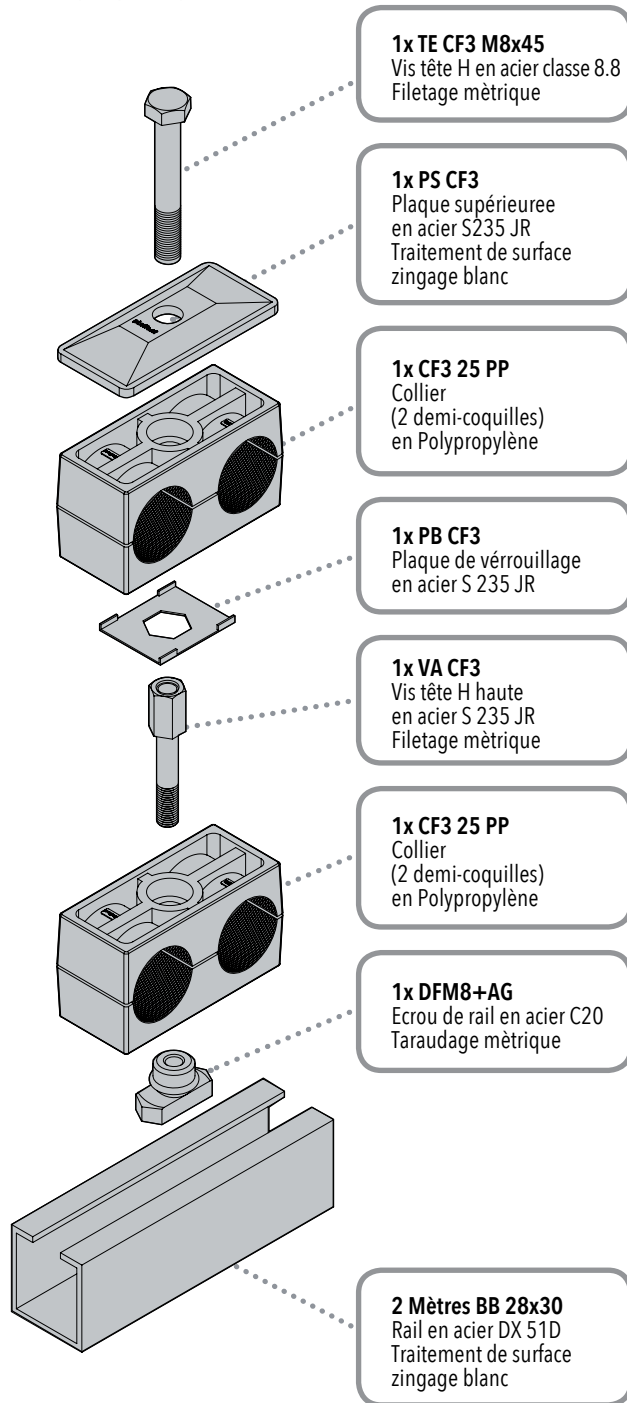

MONTAGE EXEMPLE 04

Collier double complet type CF1 en Polypropylène pour tubes de diamètre extérieur 12mm, fixation sur plaque à souder surélevée simple et rondelle plate.

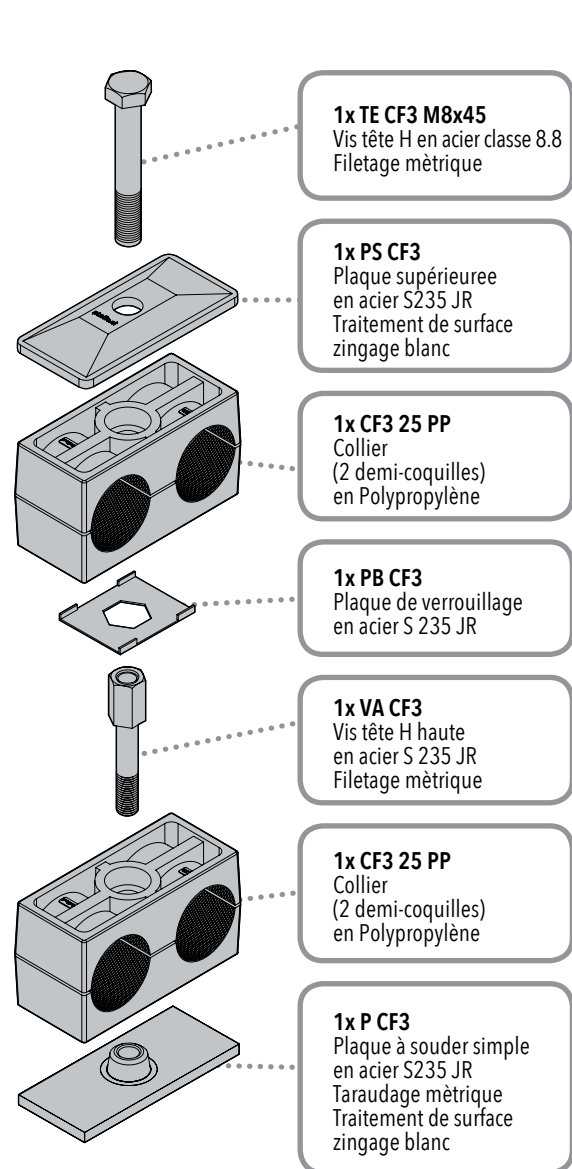


MONTAGE EXEMPLE 05

Colliers superposés complets type CF3 en Polypropylène pour tubes de diamètre extérieur 25mm, montage sur rail avec plaque supérieure.

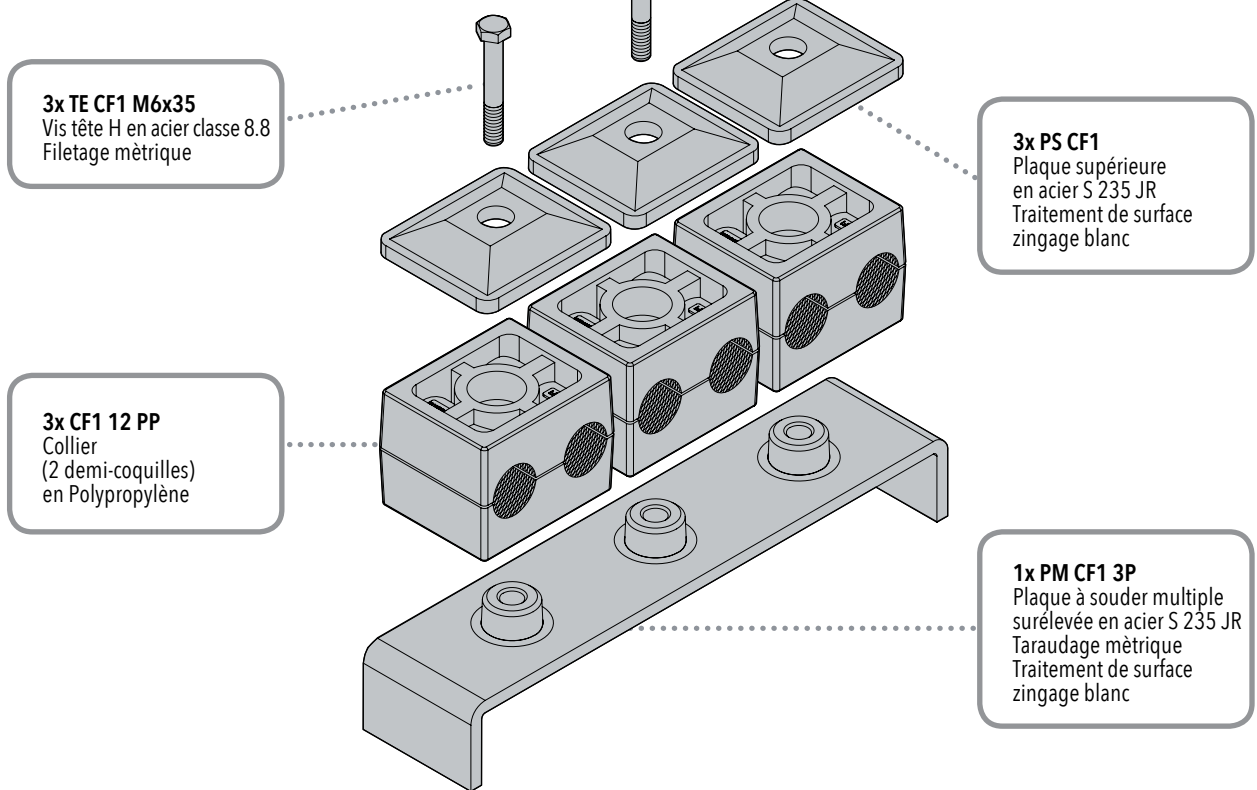
**MONTAGE EXEMPLE 06**

Colliers superposés complets type CF3 en Polypropylène pour tubes de diamètre extérieur 25mm avec plaque à souder simple et plaque supérieure.



MONTAGE EXEMPLE 07

Colliers juxtaposés complets type CF1 en Polypropylène pour tubes de diamètre extérieur 12mm, fixation sur plaque à souder multiple surélevée et plaques supérieures.



3x TE CF1 M6x35
Vis tête H en acier classe 8.8
Filetage métrique

3x PS CF1
Plaque supérieure
en acier S 235 JR
Traitement de surface
zingage blanc

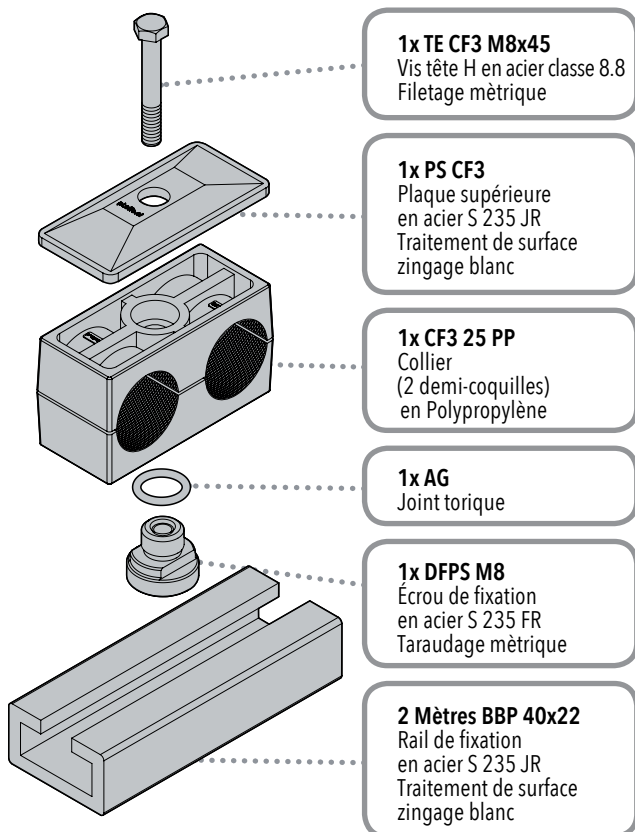
3x CF1 12 PP
Collier
(2 demi-coquilles)
en Polypropylène

1x PM CF1 3P
Plaque à souder multiple
surélevée en acier S 235 JR
Taraudage métrique
Traitement de surface
zingage blanc

56

MONTAGE EXEMPLE 08

Collier complet type CF3 en Polypropylène pour tubes de diamètre extérieur 25mm, montage sur rail et plaque supérieure.



1x TE CF3 M8x45
Vis tête H en acier classe 8.8
Filetage métrique

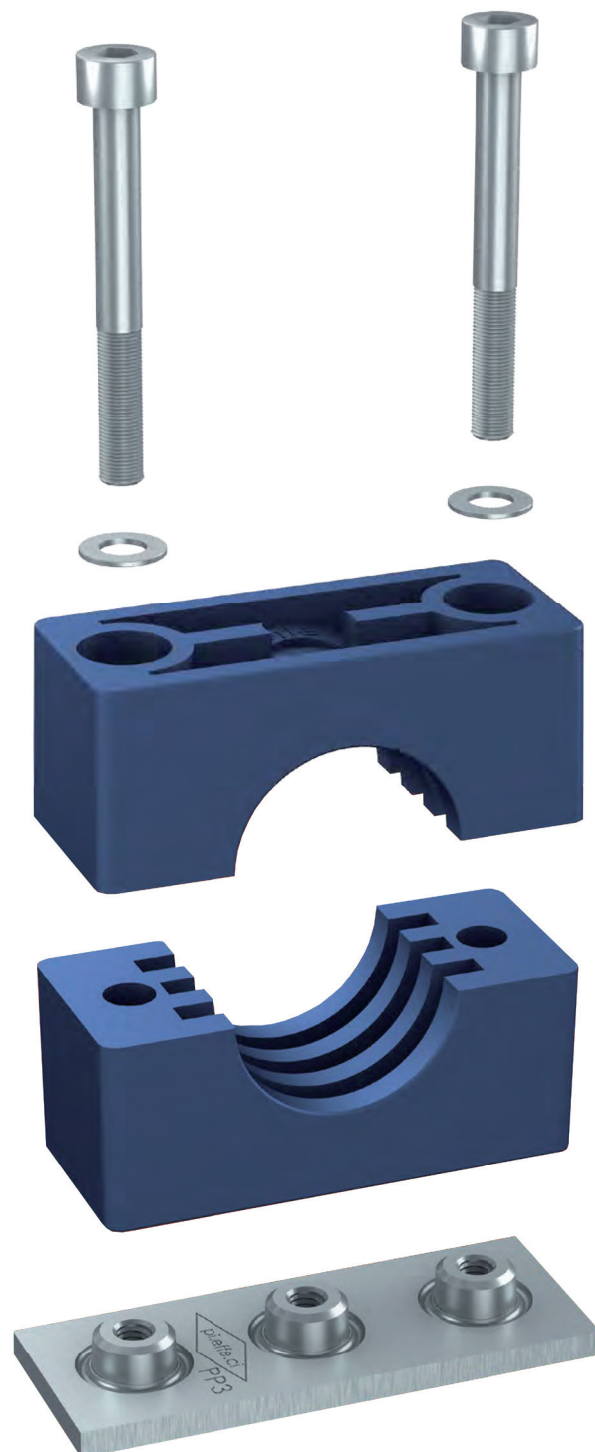
1x PS CF3
Plaque supérieure
en acier S 235 JR
Traitement de surface
zingage blanc

1x CF3 25 PP
Collier
(2 demi-coquilles)
en Polypropylène

1x AG
Joint torique

1x DFPS M8
Écrou de fixation
en acier S 235 FR
Taraudage métrique

2 Mètres BBP 40x22
Rail de fixation
en acier S 235 JR
Traitement de surface
zingage blanc





COLLIERS DE FIXATION SÉRIE SPÉCIALE

58

COLLIERS DE FIXATION MATIÈRES STANDARDS



Polypropylène
Couleur **Bleu**
Code **PP**

**AUTRES COULEURS
SUR DEMANDE !**



Polyamide
Couleur **Noir**
Code **PA**



Caoutchouc
Couleur **Noir**
Code **GM**



Polypropylène auto-extinguible
Couleur **Blanc**
Code **AU**

DIFFÉRENTS DIAMÈTRES ET MATIÈRES DISPONIBLES SUR DEMANDE.

Surface interne du demi-collier :
Rainuré

Pour les caractéristiques matière, voir Annexe technique (page 130).

COMPOSANTS ET ACCESSOIRES MATIÈRES STANDARDS

Acier S 235 JR avec traitement de surface zingage blanc
Fe Zn c8 II.

Sans traitement de surface : disponible sur demande.

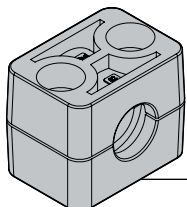
Inox 316L (X2 CrNiMo 17-12-2) 1.4404
identifié par code **x**

Filetages métriques : code **M**
Filetages UNC : code **UNC**.

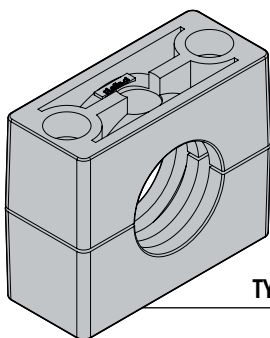
Pour les caractéristiques matière, voir Annexe technique (page 130).

S COLLIER

2 DEMI-COQUILLES

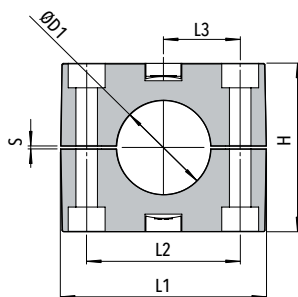
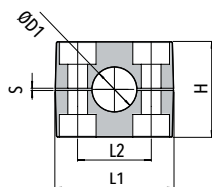


TYPE 2



TYPE 3

Code S (Matière PP - PA - GM - AU)



CODE DE DÉSIGNATION

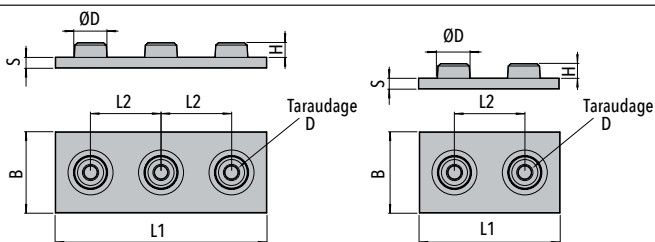
CODE COLLIER	DIAMÈTRE EXTÉRIEUR (mm)	MATIÈRE
--------------	-------------------------	---------

EXEMPLE

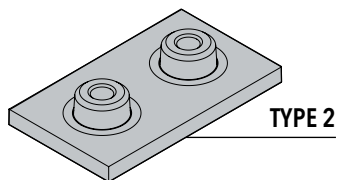
Collier type: 2
 Matière : PP
 Diamètre extérieur : 15 mm
 Code de désignation : **S2 - 15 - PP**

Code	Diamètre extérieur ØD1		L1	L2	L3	H	S	Largeur
	mm	nominal gaz						
	8							
	10	1/8"						
	12							
S2	14		43	26	---	33	0,8	30
	15							
	16							
	17,2	3/8"						
	18							
	20							
	21,3	1/2"						
	22							
	23							
	25							
	26,9	3/4"						
S3	28		70	52	26	57	1	30
	30							
	32							
	33,7	1"						
	35							
	38							
	40							
	42,4	1.1/4"						

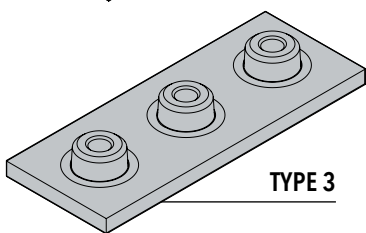
PP PLAQUE À SOUDER SIMPLE



Code	L1	L2	B	S	H	ØD	Taraudage D
------	----	----	---	---	---	----	----------------



**PP2
XPP2** 52 26 30 4 5,5 12 **M6**
(1/4-20 UNC)



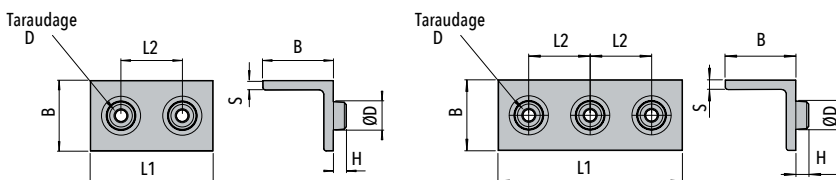
PP3 XPP3	78	26	30	4	5,5	12	M6 (1/4-20 UNC)
---------------------	----	----	----	---	-----	----	---------------------------

Code **PP** (Acier S 235 JR)

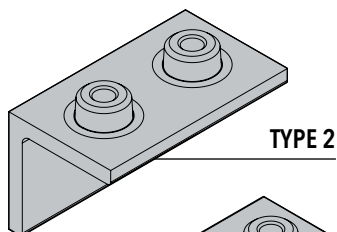
Code **XPP** (Inox 316L).

60

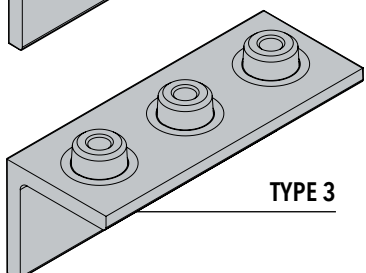
PA PLAQUE À SOUDER SIMPLE CORNIÈRE



Code	L1	L2	B	S	H	ØD	Taraudage D
------	----	----	---	---	---	----	----------------



**PA2
XPA2** 52 26 30 4 5,5 12 **M6**
(1/4-20 UNC)

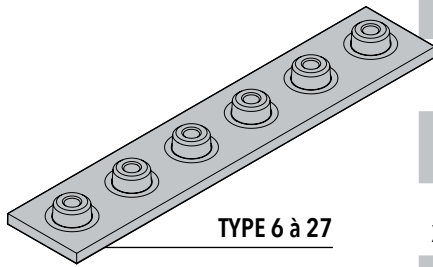
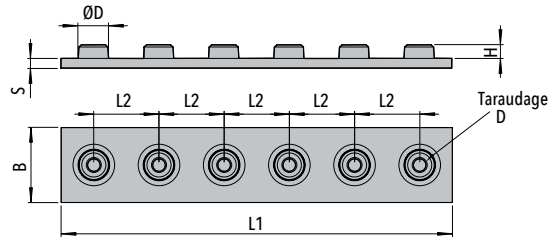


PA3 XPA3	78	26	30	4	5,5	12	M6 (1/4-20 UNC)
---------------------	----	----	----	---	-----	----	---------------------------

Code **PA** (Acier S 235 JR)

Code **XPA** (Inox 316L).

PPM PLAQUE À SOUDER MULTIPLE

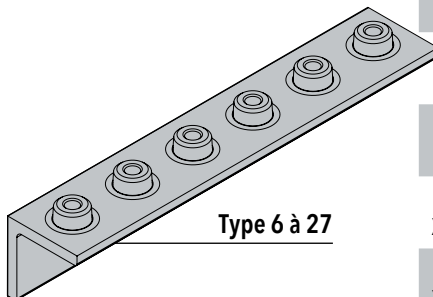
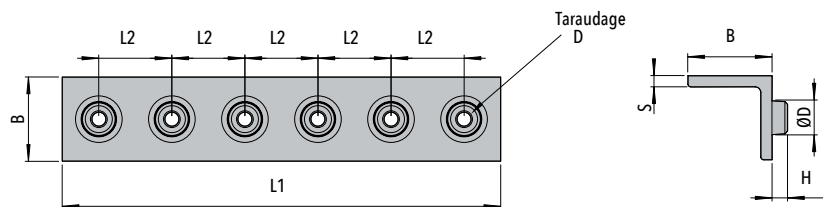


TYPE 6 à 27

Code	L1	L2	B	S	H	ØD	Taraudage D
PPM5 XPPM5	130	26	30	4	6	12	M6 (1/4-20 UNC)
PPM6 XPPM6	156	26	30	4	6	12	M6 (1/4-20 UNC)
PPM7 XPPM7	182	26	30	4	6	12	M6 (1/4-20 UNC)
PPM9 XPPM9	234	26	30	4	6	12	M6 (1/4-20 UNC)
PPM12 XPPM12	312	26	30	4	6	12	M6 (1/4-20 UNC)
PPM15 XPPM15	390	26	30	4	6	12	M6 (1/4-20 UNC)
PPM20 XPPM20	520	26	30	4	6	12	M6 (1/4-20 UNC)
PPM27 XPPM27	702	26	30	4	6	12	M6 (1/4-20 UNC)

Code PPM (Acier S 235 JR)
Code XPPM (Inox 316L).

PAM PLAQUE À SOUDER MULTIPLE CORNIÈRE

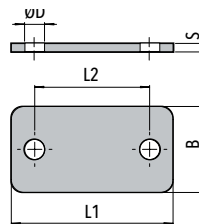


Type 6 à 27

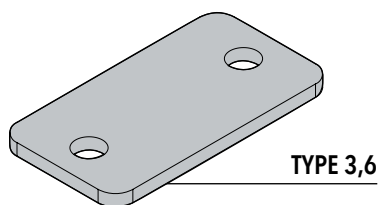
Code	L1	L2	B	S	H	ØD	Taraudage D
PAM5 XPAM5	130	26	30	4	6	12	M6 (1/4-20 UNC)
PAM6 XPAM6	156	26	30	4	6	12	M6 (1/4-20 UNC)
PAM7 XPAM7	182	26	30	4	6	12	M6 (1/4-20 UNC)
PAM9 XPAM9	234	26	30	4	6	12	M6 (1/4-20 UNC)
PAM12 XPAM12	312	26	30	4	6	12	M6 (1/4-20 UNC)
PAM15 XPAM15	390	26	30	4	6	12	M6 (1/4-20 UNC)
PAM20 XPAM20	520	26	30	4	6	12	M6 (1/4-20 UNC)
PAM27 XPAM27	702	26	30	4	6	12	M6 (1/4-20 UNC)

Code PAM (Acier S 235 JR)
Code XPAM (Inox 316L).

PS PLAQUE SUPÉRIEURE



Code	L1	L2	B	S	ØD
------	----	----	---	---	----



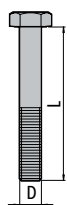
PS3 XPS3	40,5	26	30	3	7
PS6 XPS6	69,5	52	30	3	7

Code PS (Acier S 235 JR)
Code XPS (Inox 316L)

62

VE VIS TÊTE H

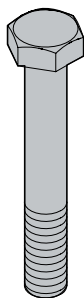
ISO 4014 / 4017
POUR UTILISATION AVEC
PLAQUE SUPÉRIEURE PS



Code	Filetage (D x L)
------	---------------------

VE3
XVE3 M6x35
(1/4-20 UNCx1.3/8")

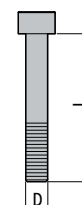
VE6 XVE6	M6x60 (1/4-20 UNCx2.3/8")
---------------------------	------------------------------



Code VE (Acier classe 8.8)
Code XVE (Inox A4)

TCEI VIS CHC

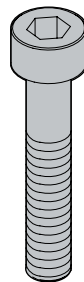
ISO 4762



Code	Filetage (D x L)
------	---------------------

TCEI3
XTCEI3 M6x25
(1/4-20 UNCx1")

TCEI6 XTCEI6	M6x50 (1/4-20 UNCx2")
-------------------------------	--------------------------

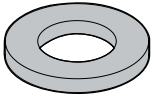
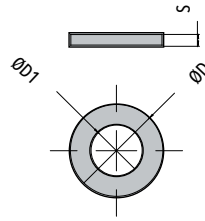


Code TCEI (Acier classe 8.8)
Code XTCEI (Inox 316L)

RP

RONDELLE PLATE

UTILISATION AVEC VIS CHC TCEI

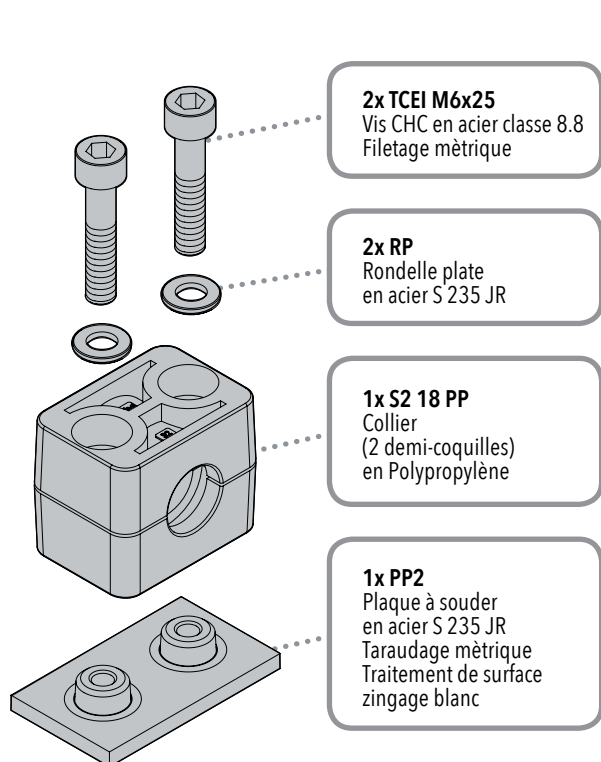


Code	ØD	ØD1	S
RP XRP	11,5	6,3	0,8

Code RP (Acier S 235 JR)
 Code XRP (Inox 316L)

MONTAGE EXEMPLE 01

Collier complet type S2 en Polypropylène pour tube de diamètre 18mm avec plaque à souder simple.



2x TCEI M6x25
Vis CHC en acier classe 8.8
Filetage métrique

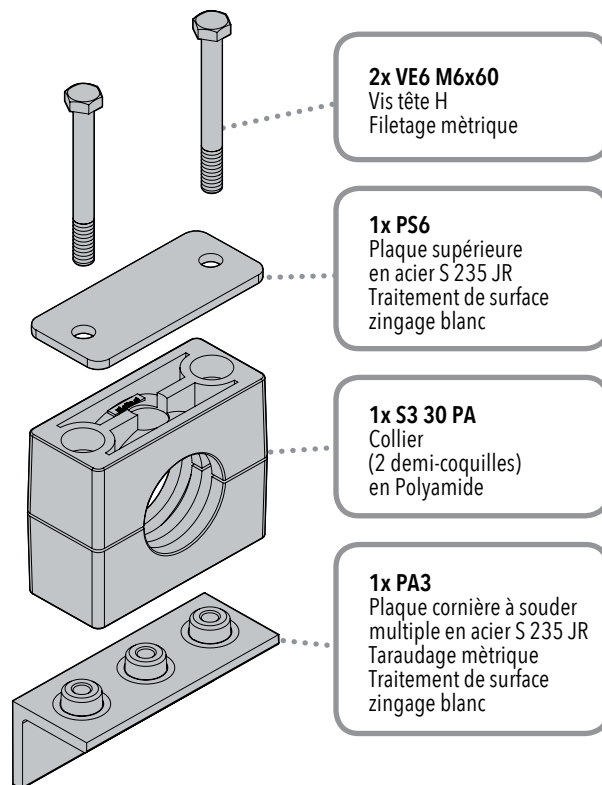
2x RP
Rondelle plate
en acier S 235 JR

1x S2 18 PP
Collier
(2 demi-coquilles)
en Polypropylène

1x PP2
Plaque à souder
en acier S 235 JR
Taraudage métrique
Traitement de surface
zingage blanc

MONTAGE EXEMPLE 02

Collier complet type S3 en Polyamide pour tube de diamètre extérieur 30mm, avec plaque à souder multiple type cornière et plaque supérieure.



2x VE6 M6x60
Vis tête H
Filetage métrique

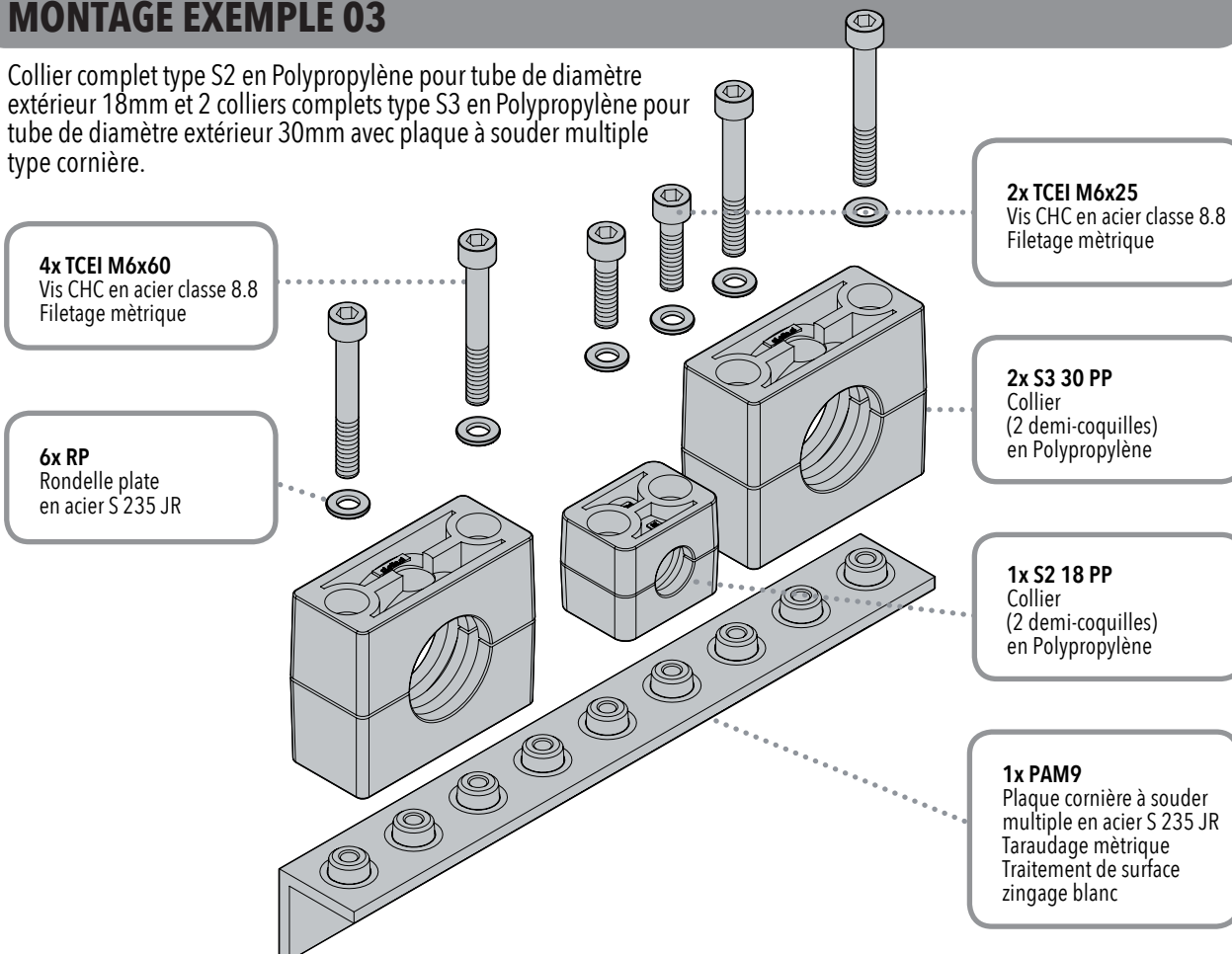
1x PS6
Plaque supérieure
en acier S 235 JR
Traitement de surface
zingage blanc

1x S3 30 PA
Collier
(2 demi-coquilles)
en Polyamide

1x PA3
Plaque cornière à souder
multiple en acier S 235 JR
Taraudage métrique
Traitement de surface
zingage blanc

MONTAGE EXEMPLE 03

Collier complet type S2 en Polypropylène pour tube de diamètre extérieur 18mm et 2 colliers complets type S3 en Polypropylène pour tube de diamètre extérieur 30mm avec plaque à souder multiple type cornière.



4x TCEI M6x60
Vis CHC en acier classe 8.8
Filetage métrique

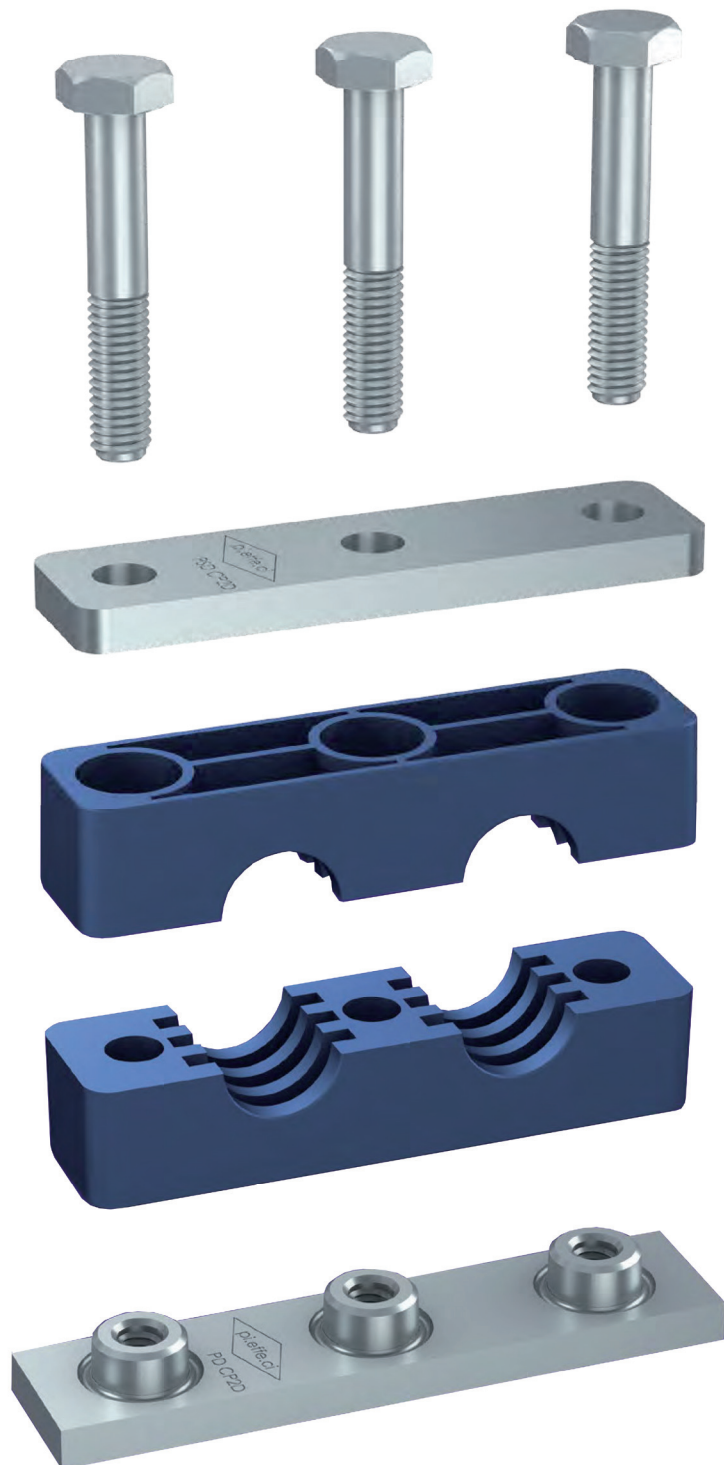
6x RP
Rondelle plate
en acier S 235 JR

2x TCEI M6x25
Vis CHC en acier classe 8.8
Filetage métrique

2x S3 30 PP
Collier
(2 demi-coquilles)
en Polypropylène

1x S2 18 PP
Collier
(2 demi-coquilles)
en Polypropylène

1x PAM9
Plaque cornière à souder
multiple en acier S 235 JR
Taraudage métrique
Traitement de surface
zingage blanc





COLLIERS DE FIXATION DOUBLES SÉRIE LOURDE

66

COLLIERS DE FIXATION MATIÈRES STANDARDS



Polypropylène
Couleur **Bleu**
Code **PP**

**AUTRES COULEURS
SUR DEMANDE !**



Polyamide
Couleur **Noir**
Code **PA**



Polypropylène auto-extinguible
Couleur **Blanc**
Code **AU**

DIFFÉRENT DIAMÈTRES ET MATIÈRES DISPONIBLES SUR DEMANDE.

**SUR DEMANDE, TOUT COLLIER PEUT ÊTRE FOURNI
AVEC DEUX DIAMÈTRES DIFFÉRENTS.**

Surface interne du demi-collier :
Rainuré

Pour les caractéristiques matière, voir Annexe technique (page 130).

COMPOSANTS ET ACCESSOIRES MATIÈRES STANDARDS

Acier S 275 JR avec traitement de surface : zingage blanc
Fe Zn c8 II.

Sans traitement de surface : disponible sur demande

Inox 316L (X2 CrNiMo 17-12-2) 1.4404
identifié par code **X**

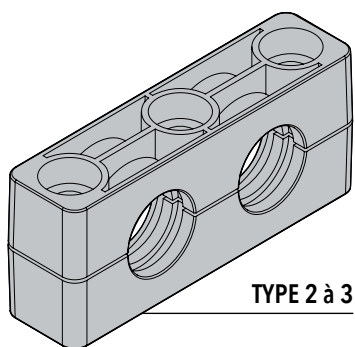
Les rails **BBP** sont zingués Fe Zn c8 II.

Filetage Métrique : code **M**
Filetage UNC : code **UNC**

Pour les caractéristiques matière, voir Annexe technique (page 130).

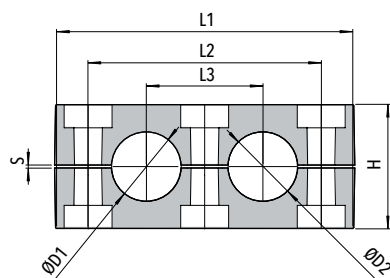
CP D COLLIER

2 DEMI-COQUILLES



TYPE 2 à 3

Code CP D (Matière PP - PA - AU)



CODE DE DÉSIGNATION

CODE COLLIER	DIAMÈTRE EXTÉRIEUR (mm)	MATIÈRE
--------------	-------------------------	---------

EXEMPLE

Collier type : 2
 Matière : PP
 Diamètre extérieur : 15 mm
 Code de désignation : **CP2 D - 22 - PP**

Code	Diamètre extérieur ØD		L1	L2	L3	H	S	Largeur
	mm	nominal gaz pouce						
	19	3/4"						
	20							
	21,3	1/2"						
	22	7/8"						
CP2 D			115	90	45	48	1	30
	25,4	1"						
	26,9	3/4"						
	28							
	30							

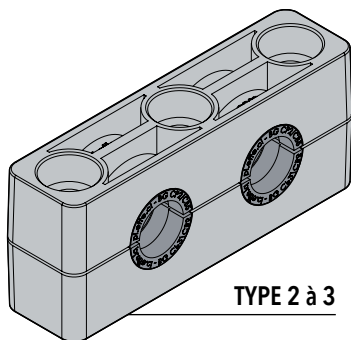
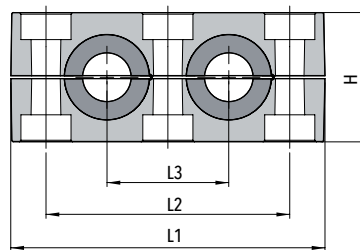
	32	1.1/4"						
	33,7	1"						
CP3 D	38	1.1/2"	145	120	60	60	1,2	30
	40							
	42,4	1.1/4"						

CPD B

COLLIER

AVEC BAGUE CAOUTCHOUC

2 DEMI-COQUILLES


EXEMPLE DE DÉSIGNATION

CP2 DB - PP

Code	L1	L2	L3	H	S	Largeur
CP2 DB	115	90	45	48	1	30
CP3 DB	145	120	60	60	1,2	30

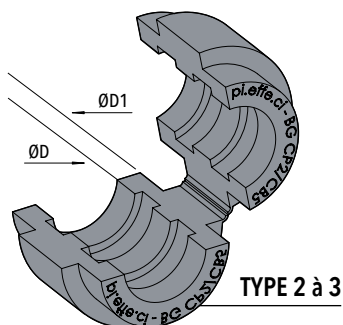
Code CPD B (Matière PP - PA - AU)

68

BG

BAGUE

CAOUTCHOUC



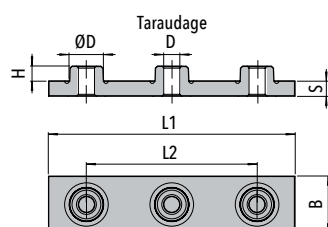
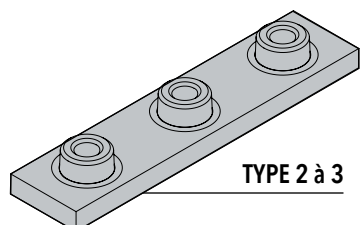
Code BG (Matière GM)

EXEMPLE DE DÉSIGNATION

BG CP2 B - 15

Code	Diamètre extérieur ØD		ØD1	Largeur
	mm	nominal gaz pouce		
BG CP2	6		25	30
	8	5/16"		
	10	1/8"		
	12			
	12,7	1/2"		
	14			
	15			
	16	5/8"		
	17,2	3/8"		
	18			
BG CP3	19	3/4"	38	30
	20			
	21,3	1/2"		
	22	7/8"		
	25			
	26,9	3/4"		
	28			
	30			
32	1.1/4"			

PD CP PLAQUE À SOUDER



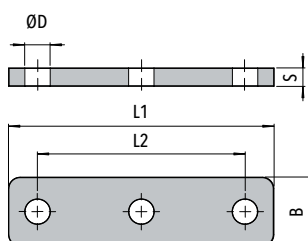
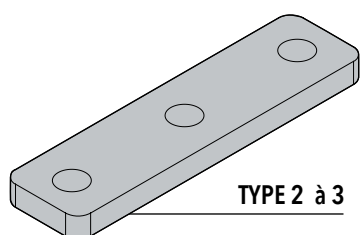
Code PD CPD (Acier S 275 JR)
 Code XPD CPD (Inox 316L).

Code	Taraudage D	L1	L2	B	S	H	ØD
------	----------------	----	----	---	---	---	----

PD CP2D XPD CP2D	M10 (3/8-16 UNC)	130	90	30	8	8	18
---------------------	---------------------	-----	----	----	---	---	----

PD CP3D XPD CP3D	M10 (3/8-16 UNC)	160	120	30	8	8	18
---------------------	---------------------	-----	-----	----	---	---	----

PSD CP PLAQUE SUPÉRIEURE



Code PSD CPD (Acier S 275 JR)
 Code XPSD CPD (Inox 316L).

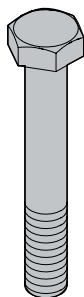
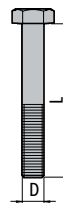
Code	L1	L2	B	S	ØD
------	----	----	---	---	----

PSD CP2D XPSD CP2D	115	90	30	8	11
-----------------------	-----	----	----	---	----

PSD CP3D XPSD CP3D	145	120	30	8	11
-----------------------	-----	-----	----	---	----

TE CP VIS TÊTE H

ISO 4014 / 4017

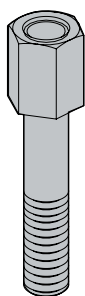
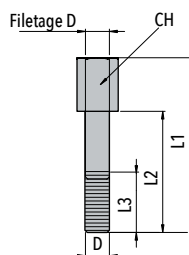


Code **TE CP** (Acier 8.8)
Code **XTE CP** (Inox A4)

Code	Taraudage (D x L)
TE CP2 XTE CP2	M10x60 (3/8-16 UNC x 2-1/4")
TE CP3 XTE CP3	M10x70 (3/8-16 UNC x 2-3/4")

VA CP VIS TÊTE H HAUTE

POUR COLLIERS SUPERPOSÉS



Code VA CP (Acier S 235 JR)

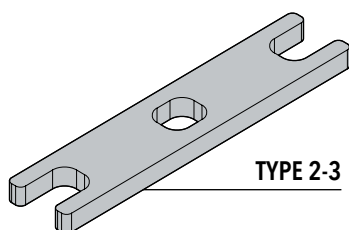
Code XVA CP (Inox 316L)

Code	Filetage D	L1	L2	L3	CH
VA CP2 XVACP2	M10 (3/8-16 UNC)	65	40	18	15
VA CP3 XVA CP3	M10 (3/8-16 UNC)	77	51	18	15

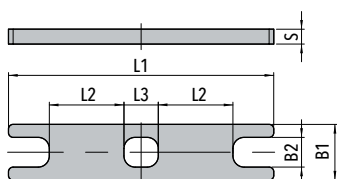
PB CPD PLAQUE DE VÉROUILLAGE

POUR COLLIERS SUPERPOSÉS

Code	L1	L2	L3	B1	B2	S
PB CP2D XPB CP2D	114	26	18,5	30	16	8
PB CP3D XPB CP3D	143	40	18,5	30	16	8



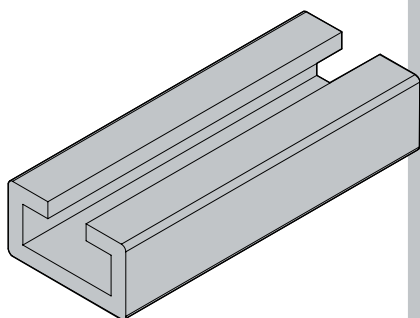
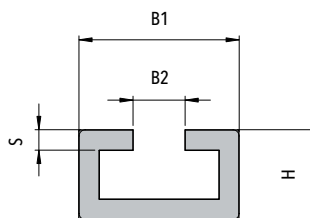
TYPE 2-3



Code PB CPD (Acier S 275 JR)

Code XPB CPD (Inox 316L).

BB P RAIL DE FIXATION

 DISPONIBLE EN LONGUEURS **1m / 2m**


Code	B1	B2	H	S
BB P XBB P	40	13	22	5

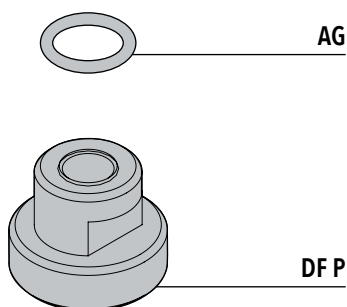
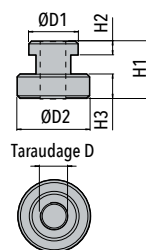
Code BB P (Acier S 235 JR)

Code XBB P (Inox 316L)

72

DF P+AG ÉCROU DE FIXATION AVEC JOINT TORIQUE

POUR FIXATION SUR RAIL CHARGES LOURDES



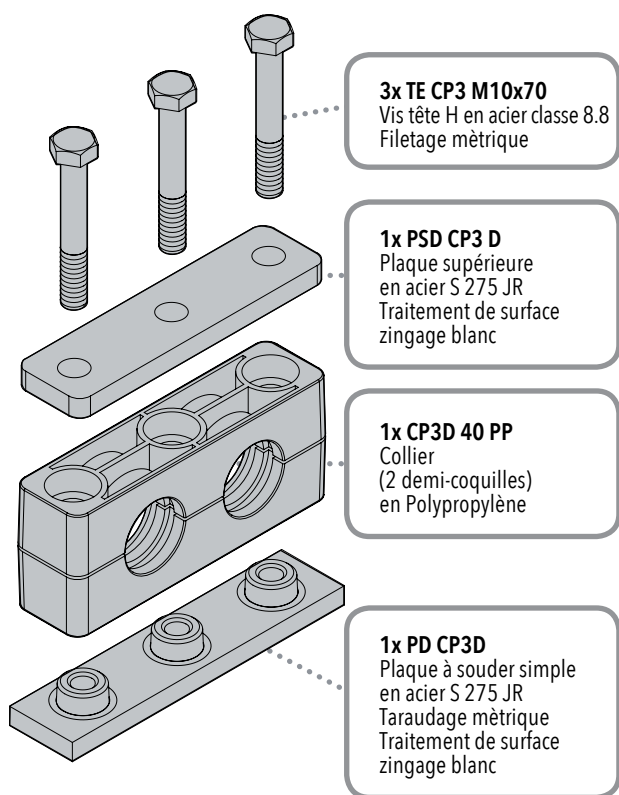
Code	ØD1	ØD2	H1	H2	H3	Taroudage D	AG
DF P XDF P + AG	17,7	22	21	6,6	7,4	M10 (3/8-16 UNC)	15x2,62

Code DF P (Acier S 235 JR)

Code XDF P (Inox 316L)

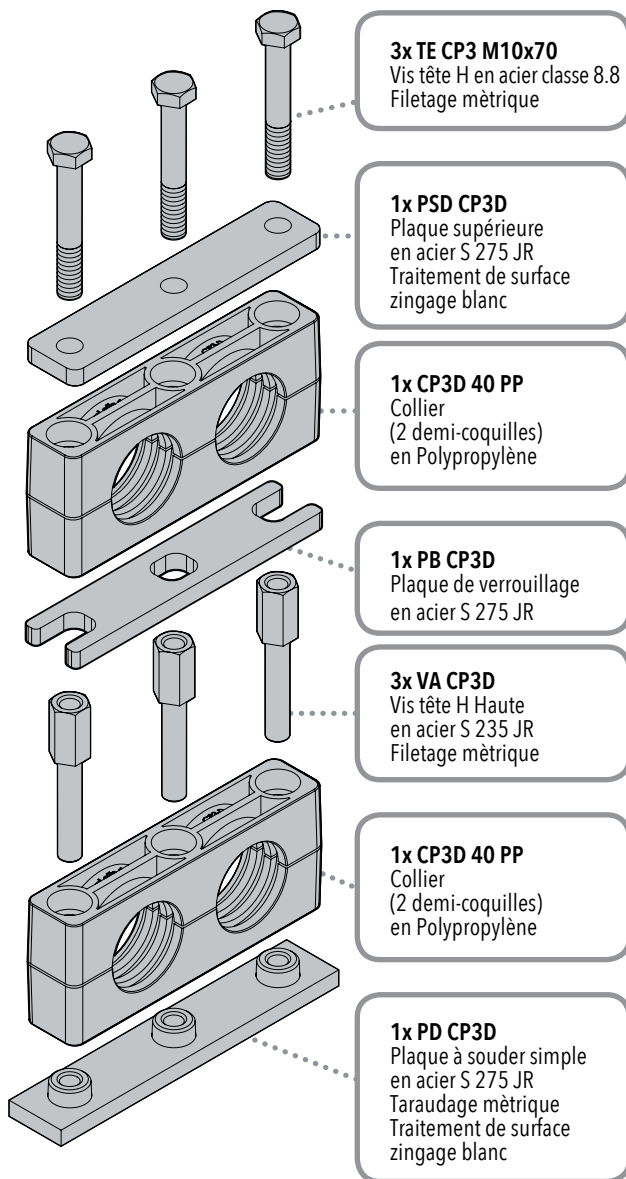
MONTAGE EXEMPLE 01

Collier complet type CP3 D en polypropylène pour tube de diamètre extérieur 40mm avec plaque à souder simple et plaque supérieure.



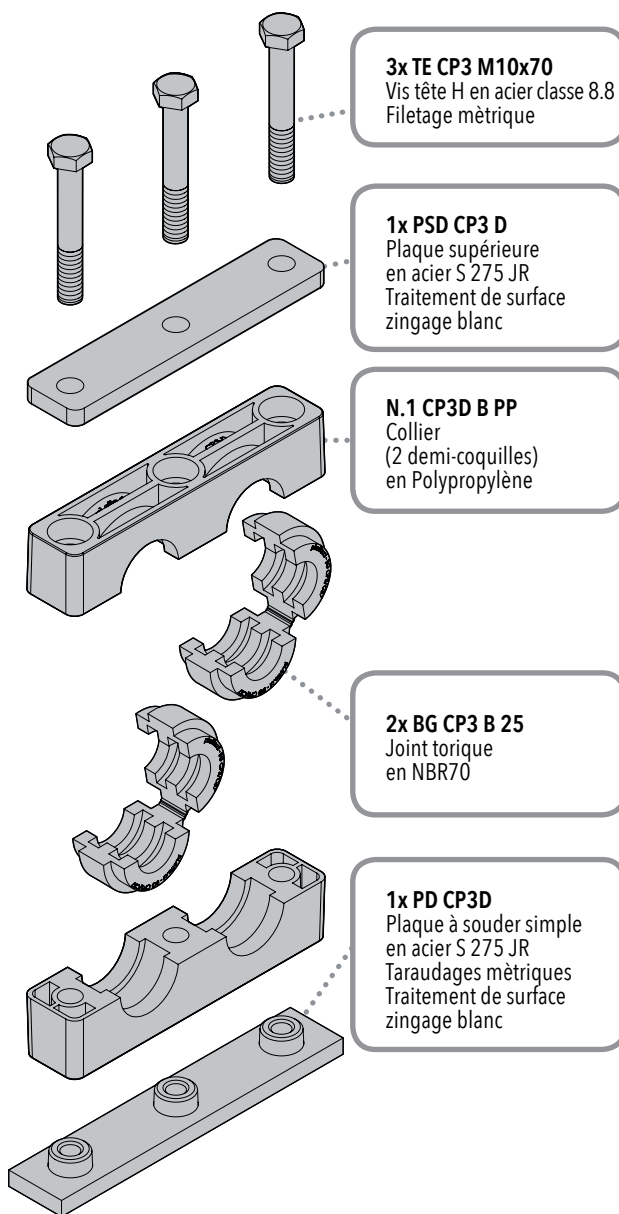
MONTAGE EXEMPLE 02

Colliers complets superposés type CP3 D en polypropylène pour tubes de diamètre extérieur 40mm avec plaque à souder simple et plaque supérieure.

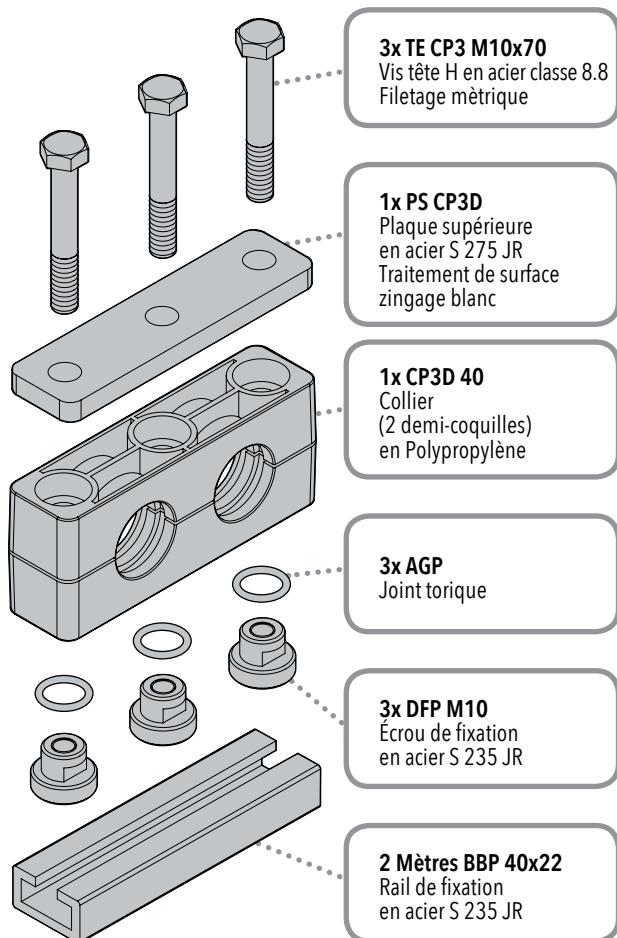


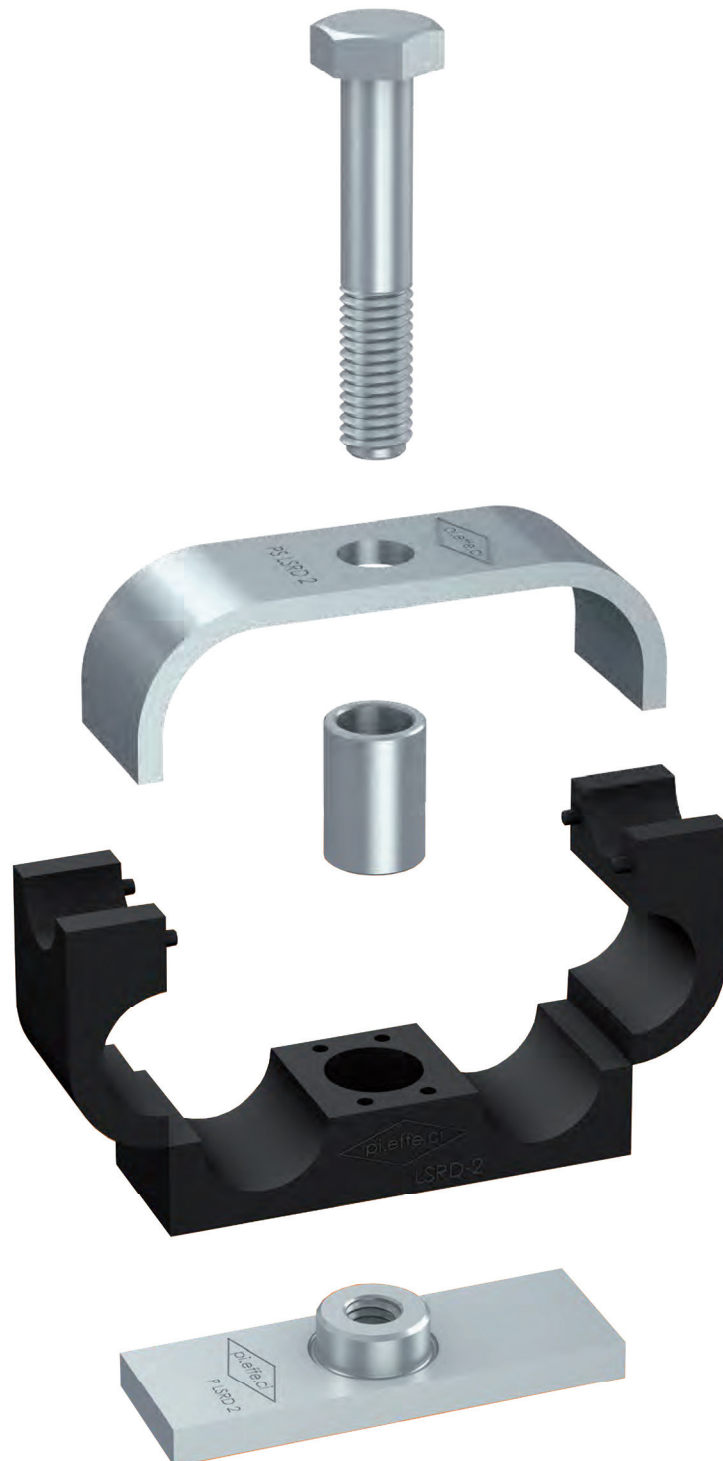
MONTAGE EXEMPLE 03

Collier complet type CP3D-B en Polypropylène avec bague caoutchouc pour tubes de diamètre extérieur 25mm avec plaque à souder simple et plaque supérieure.


MONTAGE EXEMPLE 04

Collier complet type CP3-D en Polypropylène pour tubes de diamètre extérieur 40mm avec plaque supérieure et fixation sur rail.







COLLIERS DE FIXATION SÉRIE LÉGÈRE

76



Polypropylène
Couleur **Bleu**
Code **PP**

**AUTRES COULEURS
SUR DEMANDE !**



Polyamide
Couleur **Noir**
Code **PA6**



Caoutchouc
Couleur **Noir**
Code **GM**



Polypropylène auto-extinguible
Couleur **Blanc**
Code **AU**

DIFFÉRENTS DIAMÈTRES ET MATIÈRES DISPONIBLES SUR DEMANDE.

**SUR DEMANDE, TOUT COLLIER PEUT ÊTRE FOURNI
AVEC DEUX DIAMÈTRES DIFFÉRENTS.**

Surface interne du demi-collier:
Lisse (A, B, C, LSRA, LSRD)
Rainuré (LS, LSCF)

Pour les caractéristiques matière, voir Annexe technique (page 130).

COMPOSANTS ET ACCESSOIRES MATIÈRES STANDARDS

Acier S 235 JR avec traitement de surface zingage blanc
Fe Zn c8 II.

Sans traitement de surface : disponible sur demande.

MATIÈRES DIFFÉRENTES DISPONIBLES SUR DEMANDE.

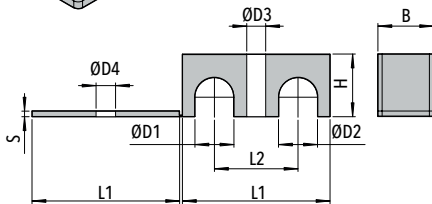
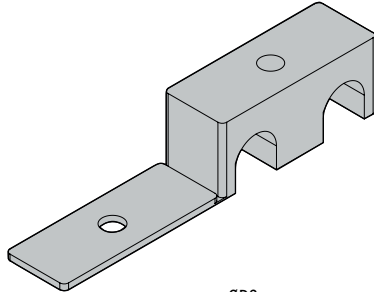
Les rails de fixation **BB** sont zingués avec la méthode SENDZIMIR.

Filetages Métriques : code **M**
Filetages UNC : code **UNC**.

Pour les caractéristiques matière, voir Annexe technique (page 130).

A COLLIER

(DIAMÈTRES IDENTIQUES)



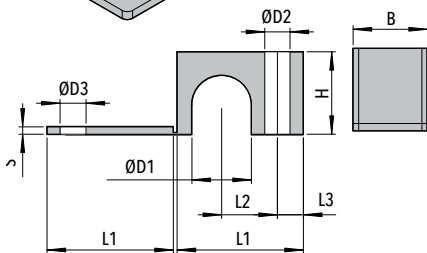
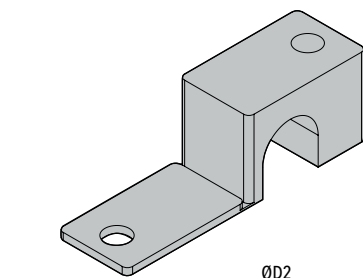
Code A (PP - AU)

EXEMPLE DE DÉSIGNATION

A - 6 - 6 - PP

Code	Diamètre extérieur ØD1 / ØD2		L1	L2	B	H	S	ØD3	ØD4
	mm	nominal gaz pouce							
4									
6			31	18	12,8	10,5	2	6,8	7
8									
9,5		3/8"							
10	1/8"		39	22	16	15	2	6,8	7
12									
12,7		1/2"							
13,5		1/4"							
14									
15			53	30	20	22,5	2	6,8	7
16		5/8"							
17,2		3/8"							
18									
19		3/4"							
20									
21,3	1/2"		70	38	20	30	2	6,8	7
22		7/8"							
25,4		1"							

B COLLIER



Code B (PP - AU)

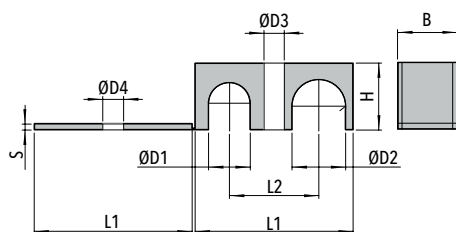
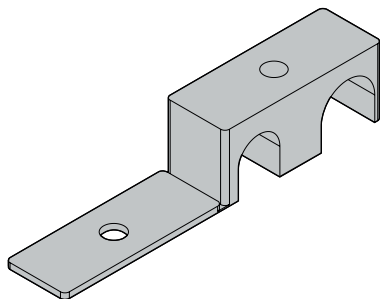
EXEMPLE DE DÉSIGNATION

B - 10 - PP

Code	Diamètre extérieur ØD1		L1	L2	L3	B	H	S	ØD2	ØD3
	mm	nominal gaz pouce								
4										
6			22	9	6,5	12,8	10,5	2	6,8	7
8										
9,5		3/8"								
10	1/8"		27	11	7	16	15	2	6,8	7
12										
12,7		1/2"								
13,5		1/4"								
14										
15			34	15	7	20	22,5	2	6,8	7
16		5/8"								
17,2		3/8"								
18										
19		3/4"								
20										
21,3	1/2"		42	19	7	20	30	2	6,8	7
22		7/8"								
25,4		1"								

C COLLIER

(DIAMÈTRES DIFFÉRENTS)



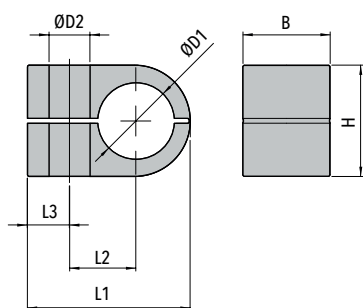
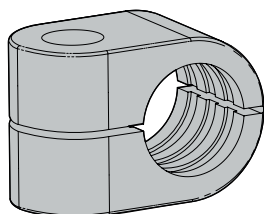
Code C (PP - AU)

Code	Diamètre extérieur ØD1 / ØD2			L1	L2	B	H	S	ØD3	ØD4
	mm	nominal gaz	pouce							
	4-6									
	4-8			31	18	12,8	10,5	2	6,8	7
	6-8									
	10-9,5	1/8"	3/8"							
	12-9,5		3/8"	39	22	16	15	2	6,8	7
	10-12	1/8"								
	13,5-12,7	1/4"	1/2"							
	14-12,7		1/2"							
	15-12,7		1/2"							
	16-12,7		1/2"							
	17,2-12,7	3/8"	1/2"							
	18-12,7		1/2"							
	13,5-14	1/4"								
	13,5-15	1/4"								
	13,5-16	1/4"	5/8"							
	13,5-17,2	1/4"-3/8"								
	13,5-18	1/4"		53	30	20	22,5	2	6,8	7
	14-15									
	14-16		5/8"							
	17,2-14	3/8"								
	14-18									
	15-16		5/8"							
	17,2-15	3/8"								
	15-18									
	17,2-16	3/8"	5/8"							
	16-18									
	17,2-18	3/8"								
	20-19		3/4"							
	21,3-19	1/2"	3/4"							
	22-19		7/8"-3/4"							
	25,4-19		1"-3/4"							
	21,3-20	1/2"		70	38	20	30	2	6,8	7
	22-20		7/8"							
	21,3-22	1/2"	7/8"							
	21,3-25,4	1/2"	1"							
	22-25,4		7/8"-1							

EXEMPLE DE DÉSIGNATION

C - 15-12,7 - PP

LS COLLIER



Code LS (PP - AU)

Code	Diamètre extérieur ØD1		L1	L2	L3	B	H	ØD2
	mm	nominal gaz pouce						
	6							
LS1	6,4	1/4"	22	9	7	14,5	13,5	6,8
	8	5/16"						
LS2	8	5/16"	27	11	7	14,5	18,5	6,8
	9,5	3/8"						
	10	1/8"						
	12							
	12,7	1/2"						
	10	1/8"						
LS3	12		33	15	7	14,5	23,5	6,8
	12,7	1/2"						
	13,5	1/4"						
	14							
	15							
	16	5/8"						
LS4	14		40	19	7	14,5	30,5	6,8
	15							
	16	5/8"						
	17,2	3/8"						
	18							
	19	3/4"						
LS5	20		45	22	7	14,5	33,5	6,8
	21,3	1/2"						
	22	7/8"						

COLLIERS DE FIXATION
SÉRIE LÉGÈRE

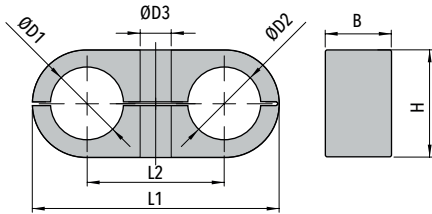
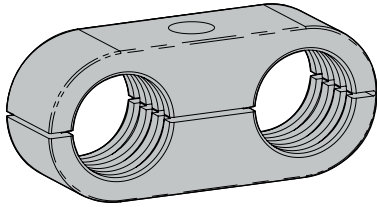
DIN 3015, PART 1

79

EXEMPLE DE DÉSIGNATION

LS2 - 10 - PP

LSCF COLLIER



Code LSCF (PP - AU)

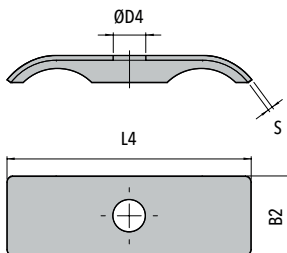
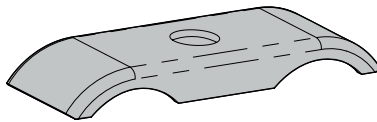
EXEMPLE DE DÉSIGNATION

LSCF3 - 15 - PP

Code	Diamètres extérieurs ØD1 / ØD2		L1	L2	B	H	ØD3
	mm	nominal gaz pouce					
LSCF1	6		32	18	14,5	13,5	6,8
	6,4	1/4"					
	8	5/16"					
LSCF2	8	5/16"	41	22	14,5	18,5	6,8
	9,5	3/8"					
	10	1/8"					
	12						
	12,7	1/2"					
LSCF3	10	1/8"	54	30	14,5	23,5	6,8
	12						
	12,7	1/2"					
	13,5	1/4"					
	14						
	15						
	16	5/8"					
	14						
	15						
	16	5/8"					
LSCF4	17,2	3/8"	70	38	14,5	30,5	6,8
	18						
	19	3/4"					
	20						
	21,3	1/2"					
	22	7/8"					

80

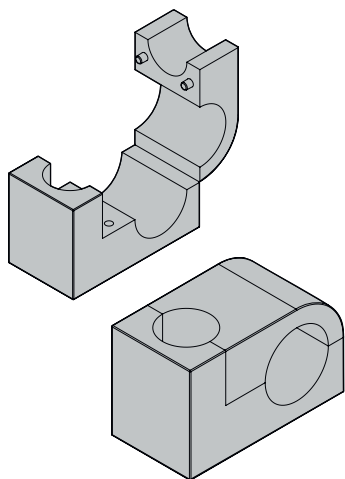
PS LSCF PLAQUE SUPÉRIEURE



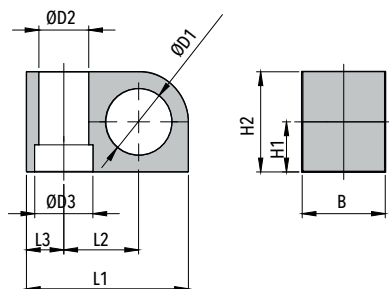
Code PS LSCF (Acier S 235 JR)

Code	L4	B2	ØD4	S
PS LSCF1	29,5	15,5	6,8	1
PS LSCF2	40	15,5	6,8	1
PS LSCF3	51	16	6,8	1
PS LSCF4	63,5	16	6,8	1

LSRA COLLIER



Code LSRA (Matière GM)

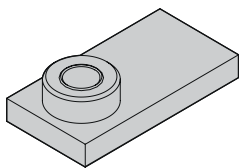
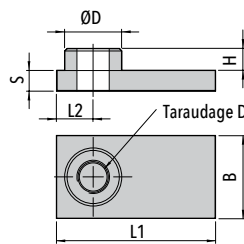


EXEMPLE DE DÉSIGNATION

LSRA2 - 12 - GM

Code	Diamètre extérieur ØD1		ØD2	ØD3	L1	L2	L3	H1	H2	B
	mm	nominal gaz pouce								
	6									
	6,4	1/4"								
	8	5/16"								
LSRA1	9,5	3/8"	12	14	34	15	9	10	20	20
	10	1/8"								
	11									
	12									
	12,7	1/2"								
	4									
	6									
	6,4	1/4"								
	8	5/16"								
	9,5	3/8"								
	10	1/8"								
	11									
	12									
LSRA2	12,7	1/2"	12	14	39	18	9	12	24	20
	13,5	1/4"								
	14									
	15									
	16	5/8"								
	17,2	3/8"								
	18									
	19	3/4"								
	20									
	21,3	1/2"								
	22	7/8"								
	23									
LSRA3	25		12	14	57,5	23,5	15	20	40	30
	25,4	1"								
	28									
	30									
	32	1,1/4"								

PLSRA PLAQUE À SOUDER

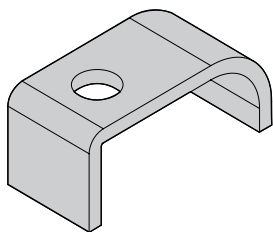
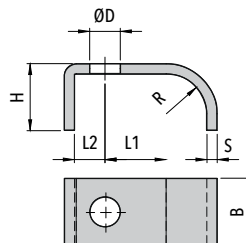


Code	Taraudage D	L1	L2	B	H	S	ØD
PLSRA1	M8 (5/16-18 UNC)	34	9	20	6	5	14
PLSRA2	M8 (5/16-18 UNC)	39	9	20	6	5	14
PLSRA3	M8 (5/16-18 UNC)	57,5	15	30	6	5	14

Code PLSRA (Acier S 235 JR)

82

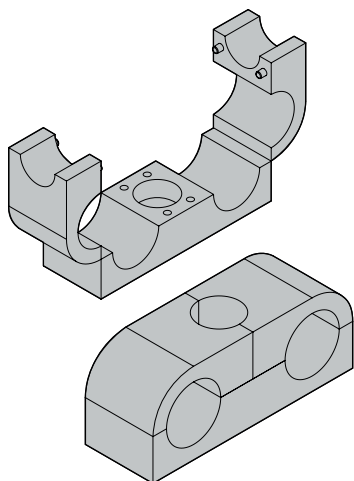
PSLSRA PLAQUE SUPÉRIEURE



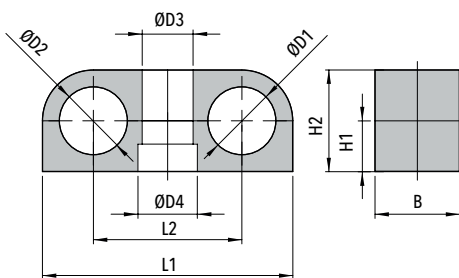
Code	L1	L2	B	H	R	S	ØD
PSLSRA1	15	9	20	16	10	3	9
PSLSRA2	18	9	20	20	12	3	9
PSLSRA3	23,5	15	30	28	19,5	3	9

Code PSLSRA (Acier S 235 JR)

LSRD COLLIER



Code LSRD (Matière GM)

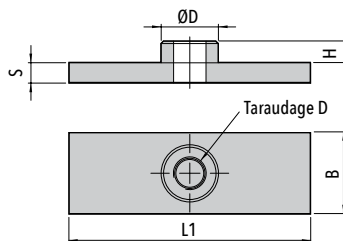
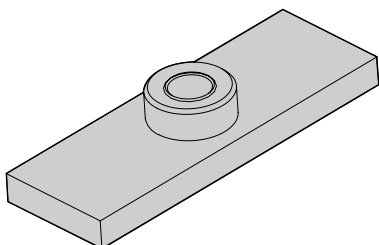


Code	Diamètres extérieurs ØD1 / ØD2		ØD3	ØD4	L1	L2	H1	H2	B
	mm	nominal gaz pouce							
	4								
	6								
	6,4	1/4"							
	8	5/16"							
LSRD1	9,5	3/8"	12	14	50	30	10	20	20
	10	1/8"							
	11								
	12								
	12,7	1/2"							
	4								
	6								
	6,4	1/4"							
	8								
	9,5	3/8"							
	10	1/8"							
	11								
	12								
LSRD2	12,7	1/2"	12	14	59	35	12	24	20
	13,5	1/4"							
	14	1/2"							
	15								
	16	5/8"							
	17,2	3/8"							
	18								
	19	3/4"							
	20								
	21,3	1/2"							
	22	7/8"							
	23								
LSRD3	25		12	14	86	47	20	40	30
	25,4	1"							
	28								
	30								
	32	1,1/4"							

EXEMPLE DE DÉSIGNATION

LSRD3 - 25 - GM

PLSRD PLAQUE À SOUDER

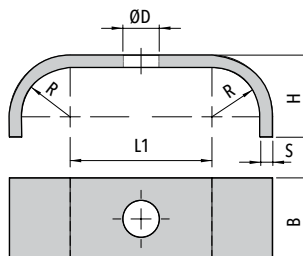
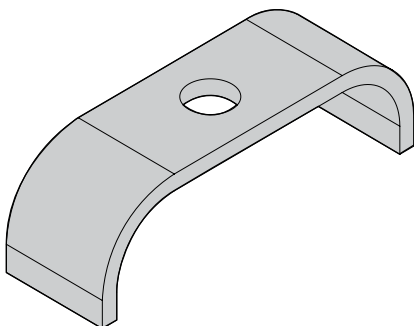


Code	Taraudage D	L1	B	H	S	ØD
PLSRD1	M8 (5/16-18 UNC)	50	20	6	5	14
PLSRD2	M8 (5/16-18 UNC)	59	20	6	5	14
PLSRD3	M8 (5/16-18 UNC)	86	30	6	5	14

Code PLSRD (Acier S 235 JR)

84

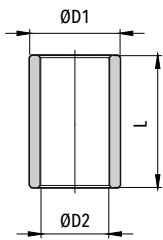
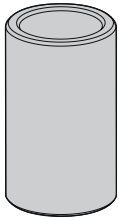
PSLSRD PLAQUE SUPÉRIEURE



Code	L1	B	H	R	S	ØD
PSLSRD1	30	20	16	10	3	9
PSLSRD2	35	20	20	12	3	9
PSLSRD3	47	30	28	19,5	3	9

Code PSLSRD (Acier S 235 JR)

D LSR ENTRETOISE



DC LSR
Utilisation avec
le rail de fixation **BB**

DM LSR
Utilisation avec
plaque à souder **PLSRA** ou **PLSRD**

DL LSR
Utilisation
sans plaque à souder

DC LSR				DM LSR				DL LSR			
Code	ØD1	ØD2	L	Code	ØD1	ØD2	L	Code	ØD1	ØD2	L
DC LSR1	12	9	12,8	DM LSR1	12	9	13,5	DL LSR1	12	9	18,8
DC LSR2	12	9	16,8	DM LSR2	12	9	17,5	DL LSR2	12	9	22,7
DC LSR3	12	9	32,8	DM LSR3	12	9	33,5	DL LSR3	12	9	38,8

Voir exemples de montage 7 et 9

Voir exemples de montage 6 et 10

Voir exemples de montage 5 et 8

Code D LSR (Acier S 235 JR)

TE VIS TÊTE H

ISO 4014 / 4017

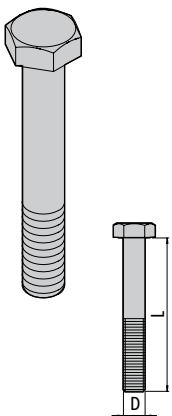
TE C-M

Utilisation avec rail de fixation **BB**,
plaque à souder **PLSRA** ou **PLSRD**

TE L

Utilisation
sans plaque à souder

Code	Filetage (D x L)	Code	Filetage (D x L)
	M8x25 (5/16-18 UNCx1")		M8x30 (5/16-18 UNCx1-1/4")
TE C-M	M8x30 (5/16-18 UNCx1-1/8")	TE L	M8x35 (5/16-18 UNCx1-3/8")
	M8x45 (5/16-18 UNCx1-3/4")		M8x50 (5/16-18 UNCx2")

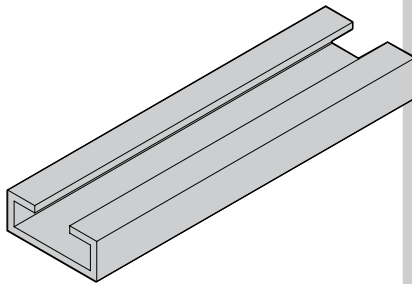
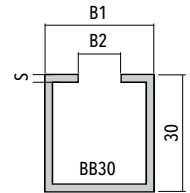
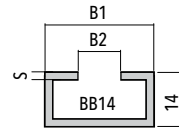
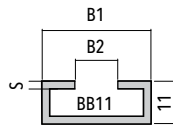


Code TE (Acier classe 8.8)

BB

RAIL DE FIXATION

Disponible en hauteur **11 / 14 / 30mm**
 Disponible en longueur de **2 mètres**



Code	B1	B2	S
BB XBB	28	11	2

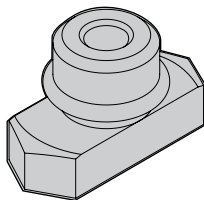
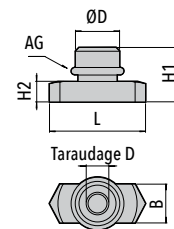
Code BB (Acier DX51D)

Code XBB (Inox 316L)

86

DF+AG

ÉCROU DE FIXATION SUR RAIL AVEC JOINT TORIQUE



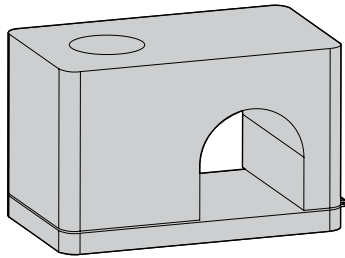
Code	Taroudage D	L	B	H1	H2	ØD	AG
DF XDF	M8 (5/16-18 UNC)	25,5	10,4	13,5	5	13,8	10x2,2

Code DF (Acier C20)

Code XDF (Inox 316L)

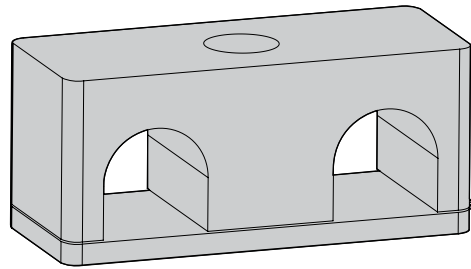
MONTAGE EXEMPLE 01

Collier Type B 10 PP en Polypropylène pour 1 tube de diamètre extérieur 10mm.



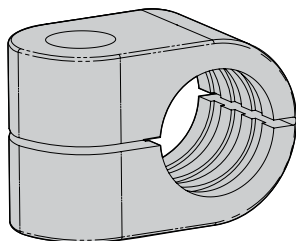
MONTAGE EXEMPLE 02

Collier Type A 10-10 PP en Polypropylène pour 2 tubes de diamètre extérieur 10mm.



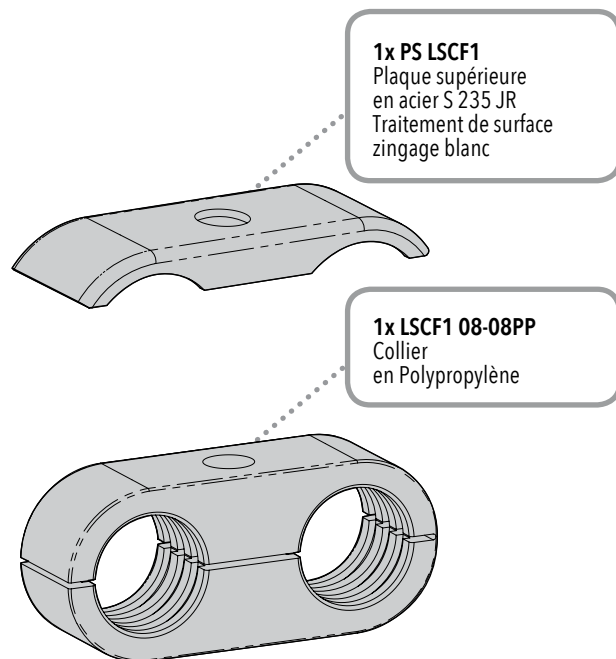
MONTAGE EXEMPLE 03

Collier type LS1 8 PP en Polypropylène pour un tube de diamètre extérieur 8mm.



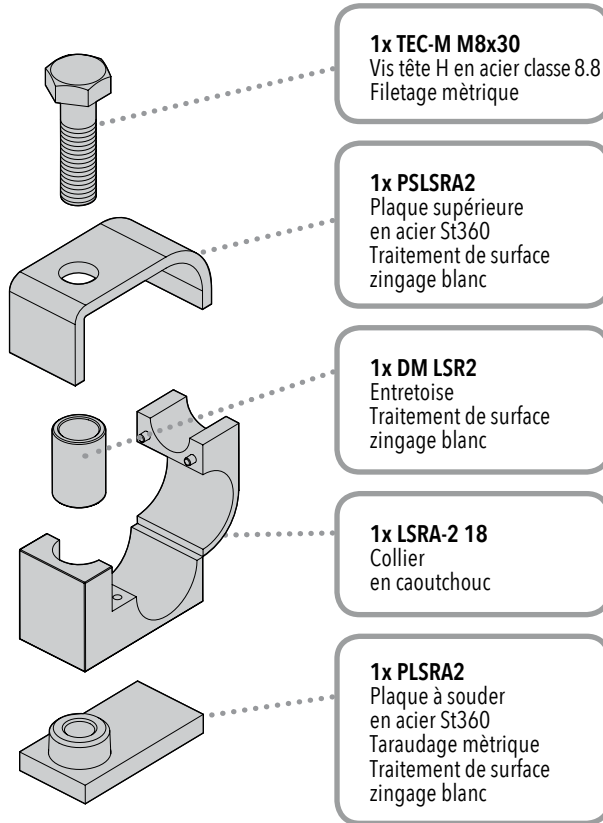
MONTAGE EXEMPLE 04

Collier type LSCF1 08-08 PP en Polypropylène pour 2 tubes de diamètre extérieur 8 mm et plaque supérieure PS LSCF1.

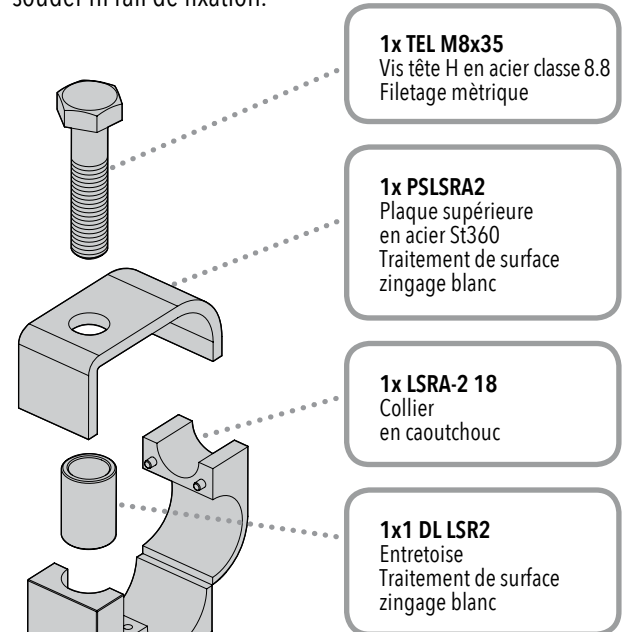


MONTAGE EXEMPLE 05

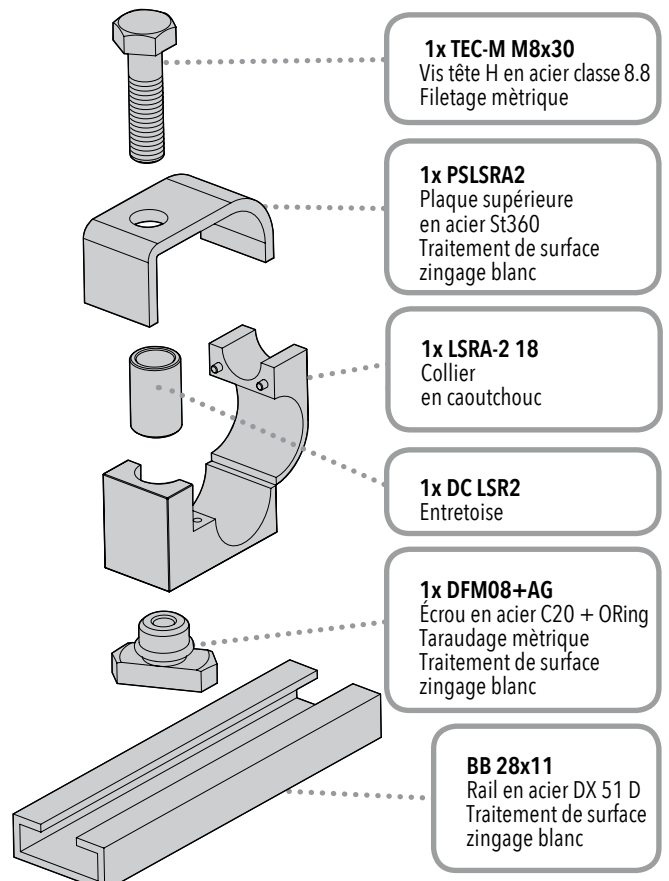
Collier type caoutchouc type LSRA fixation sur plaque à souder et plaque supérieure.


MONTAGE EXEMPLE 06

Collier caoutchouc type LSRA pour tube de diamètre extérieur 18mm, montage sur panneau sans plaque à souder ni rail de fixation.

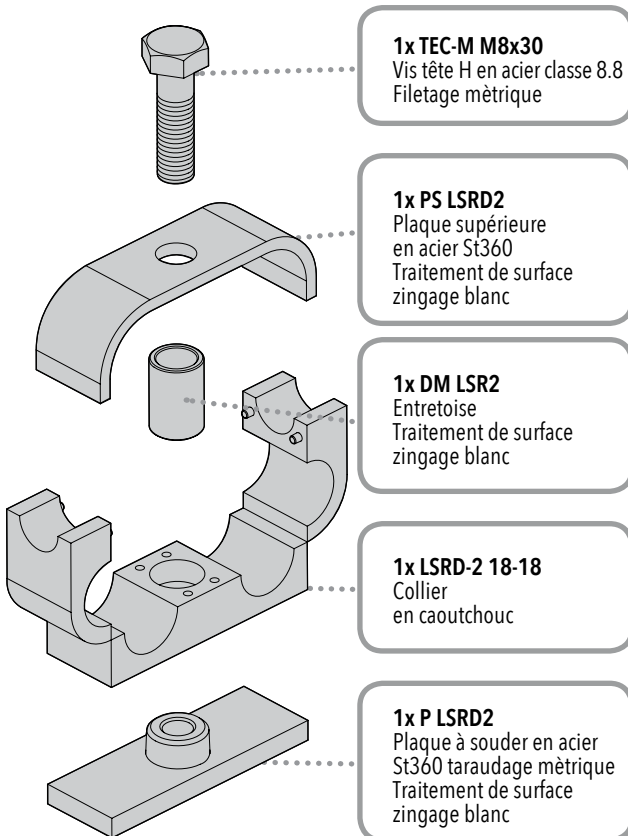

MONTAGE EXEMPLE 07

Collier type LSRA montage sur rail et plaque supérieure.



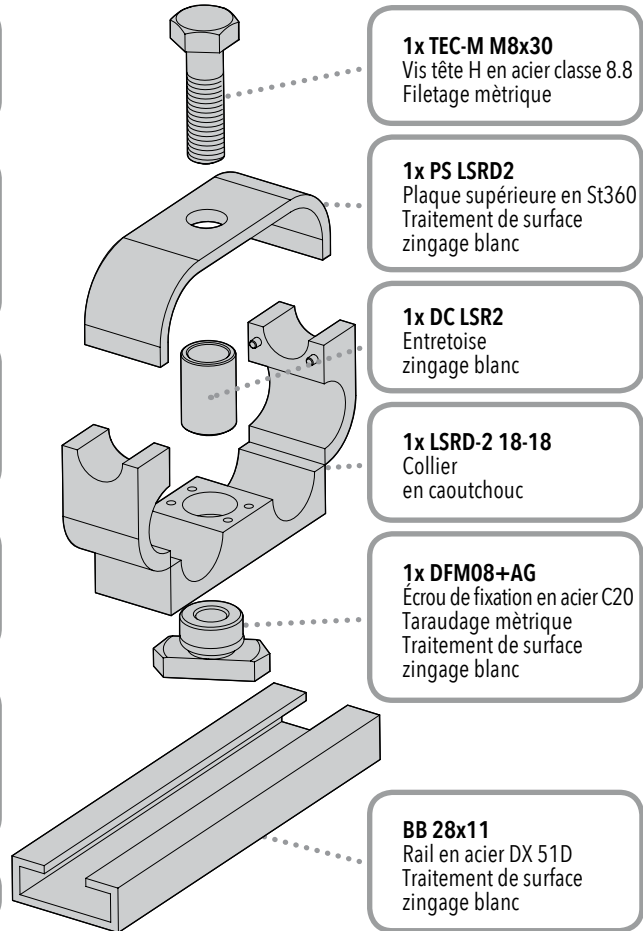
MONTAGE EXEMPLE 08

Collier type LSRD fixation sur plaque à souder



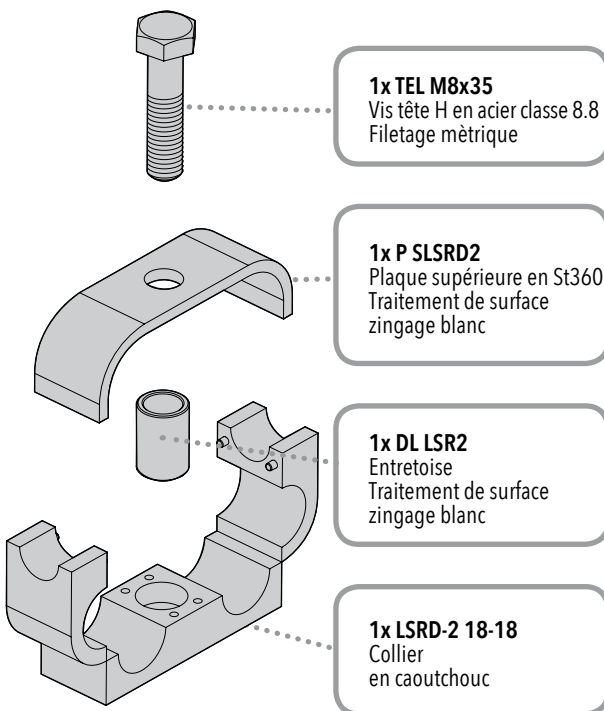
MONTAGE EXEMPLE 09

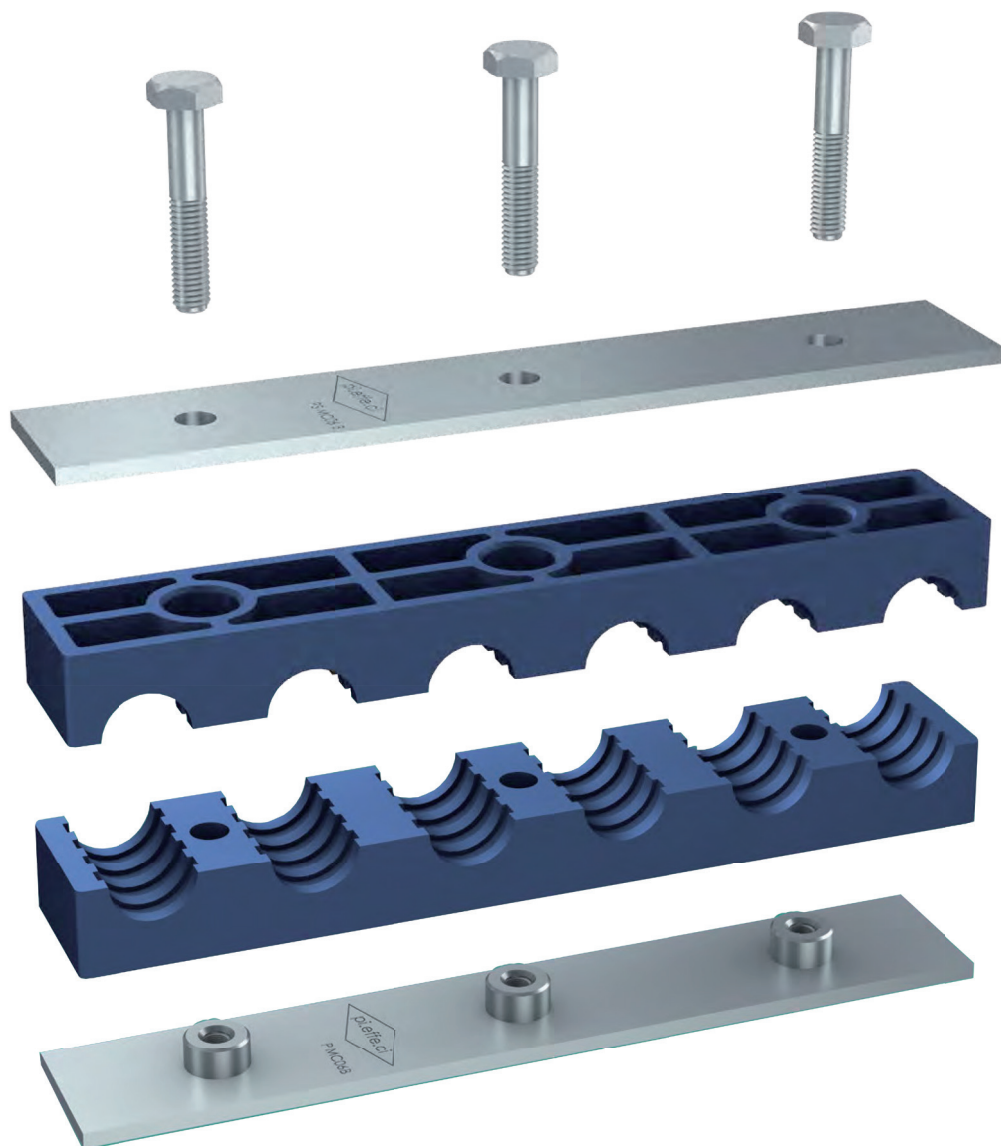
Collier type LSRD fixation sur rail.

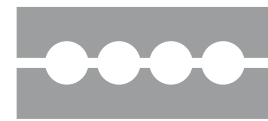


MONTAGE EXEMPLE 10

Collier type LSRD montage sur panneau sans plaque à souder ni rail de fixation.







COLLIERS DE FIXATION SÉRIE MULTI

91

COLLIERS DE FIXATION MATIÈRES STANDARDS



Polypropylène
Couleur **Bleu**
Code **PP**

**AUTRES COULEURS
SUR DEMANDE !**



Polyamide
Couleur **Noir**
Code **PA**



Polypropylène auto-extinguible
Couleur **Blanc**
Code **AU**

DIFFÉRENT DIAMÈTRES ET MATIÈRES DISPONIBLES SUR DEMANDE.

**SUR DEMANDE, TOUT COLLIER PEUT ÊTRE FOURNI
AVEC DIFFÉRENTS DIAMÈTRES.**

Surface interne du demi-collier : **Rainuré**

Pour les caractéristiques matière, voir Annexe Technique (page 130).

COMPOSANTS ET ACCESSOIRES MATIÈRES STANDARDS

Acier S 235 JR avec traitement de surface zingage blanc
Fe Zn c8 II.

Sans traitement de surface : disponible sur demande.

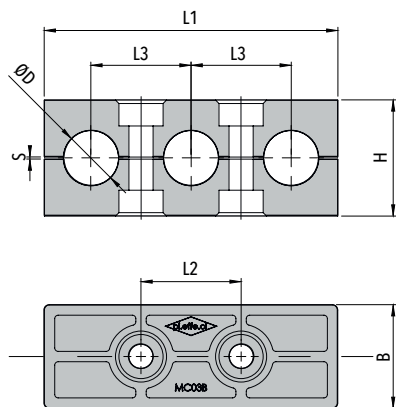
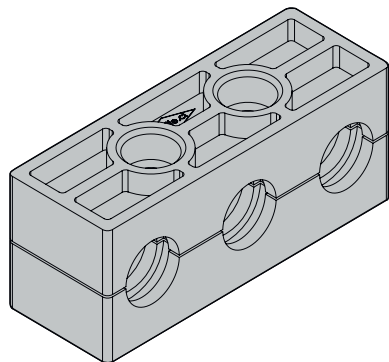
Inox 316L (X2 CrNiMo 17-12-2) 1.4404
identifié par code **X**

Filetages métriques : code **M**
Filetages UNC : code **UNC**

Pour les caractéristiques matière, voir Annexe Technique (page 130).

MC03 COLLIER

POUR 3 TUBES



Code MC03 (Matière PP - PA - AU)

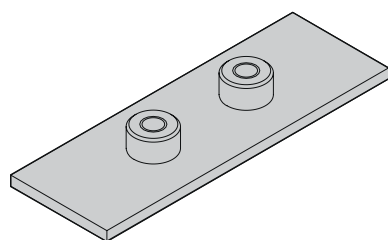
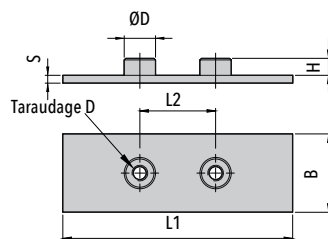
Code	Diamètre extérieur ØD		L1	L2	L3	B	H	S
	mm	nominal gaz pouce						
	6							
	6,4	1/4"						
MC03 A	8	5/16"	56	20	20	30	28	0,6
	9,5	3/8"						
	10	1/8"						
	12							
	10	1/8"						
	12							
	12,7	1/2"						
	13,5	1/4"						
MC03 B	14		85	29	29	30	34	0,6
	15							
	16	5/8"						
	17,2	3/8"						
	18							
	15							
	16	5/8"						
	17,2	3/8"						
	18							
	19	3/4"						
MC03 C	20		106	36	36	30	38	0,8
	21,3	1/2"						
	22	7/8"						
	23							
	25							
	25,4	1"						

EXEMPLE DE DÉSIGNATION

MC03 A - 12 - PP

PMC03 PLAQUE À SOUDER

AVEC 2 VIS

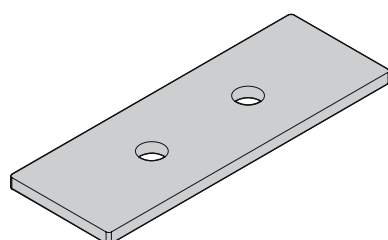
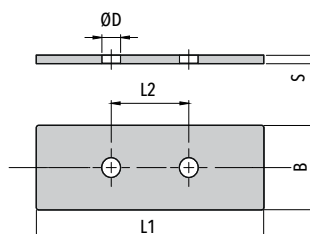


Code	Taraudage D	L1	L2	B	H	S	ØD
PMC03 A XPMC03 A	M6 (1/4-20 UNC)	58	20	30	6,5	3	12
PMC03 B XPMC03 B	M6 (1/4-20 UNC)	87	29	30	6,5	3	12
PMC03 C XPMC03 C	M6 (1/4-20 UNC)	108	36	30	6,5	3	12

Code PMC03 (Acier S 235 JR)

Code XPMC03 (Inox 316L)

PSMC03 PLAQUE SUPÉRIEURE



Code	L1	L2	B	S	ØD
PSMC03 A XPSMC03 A	56	20	30	3	7
PSMC03 B XPSMC03 B	85	29	30	3	7
PSMC03 C XPSMC03 C	106	36	30	3	7

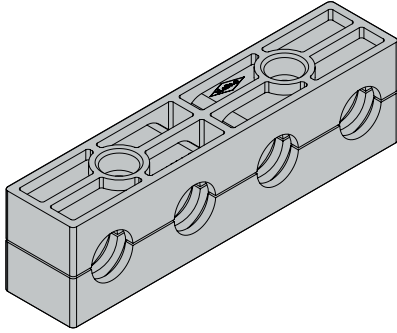
Code PSMC03 (Acier S 235 JR)

Code XPSMC03 (Inox 316L)

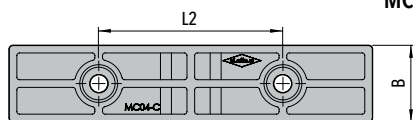
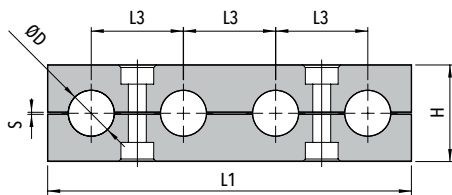
MC04

COLLIER

POUR 4 TUBES



Code MC04 (Matière PP - PA - AU)

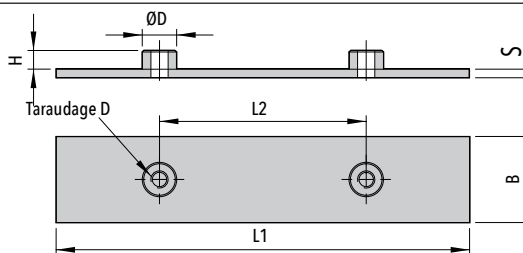

EXEMPLE DE DÉSIGNATION

MC04 B - 16 - PP

Code	Diamètre extérieur ØD		L1	L2	L3	B	H	S
	mm	nominal gaz pouce						
	6							
	6,4	1/4"						
MC04 A	8	5/16"	76	40	20	30	28	0,6
	9,5	3/8"						
	10	1/8"						
	12							
	10	1/8"						
	12							
	12,7	1/2"						
	13,5	1/4"						
MC04 B	14		114	58	29	30	34	0,6
	15							
	16	5/8"						
	17,2	3/8"						
	18							
	15							
	16	5/8"						
	17,2	3/8"						
	18							
	19	3/4"						
MC04 C	20		142	72	36	30	38	0,8
	21,3	1/2"						
	22	7/8"						
	23							
	25							
	25,4	1"						

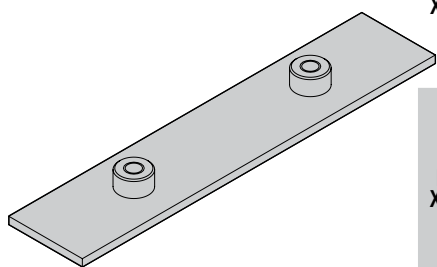
PMC04 PLAQUE À SOUDER

AVEC 2 VIS



Code	Taraudage D	L1	L2	B	H	S	ØD
------	-------------	----	----	---	---	---	----

PMC04 A M6 78 40 30 6,5 3 12
XPMC04 A (1/4-20 UNC)



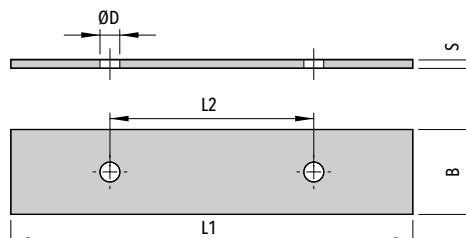
PMC04 B XPMC04 B	M6 (1/4-20 UNC)	116	58	30	6,5	3	12
-----------------------------------	--------------------	-----	----	----	-----	---	----

PMC04 C M6 144 72 30 6,5 3 12
XPMC04 C (1/4-20 UNC)

Code **PMC04** (Acier S 235 JR)

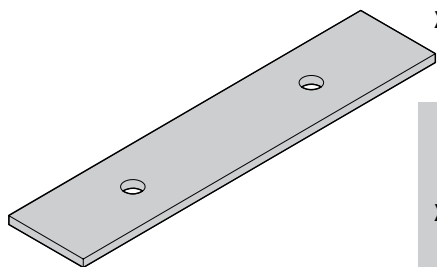
Code **XPMC04** (Inox 316L)

PSMC04 PLAQUE SUPÉRIEURE



Code	L1	L2	B	S	ØD
------	----	----	---	---	----

PSMC04 A 76 40 30 3 7
XPSMC04 A



PSMC04 B XPSMC04 B	114	58	30	3	7
-------------------------------------	-----	----	----	---	---

PSMC04 C 142 72 30 3 7
XPSMC04 C

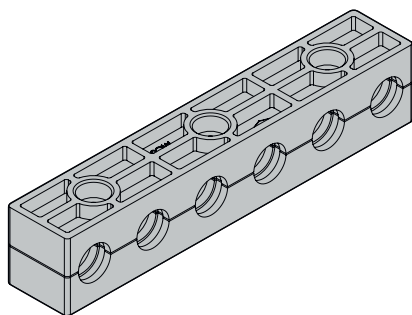
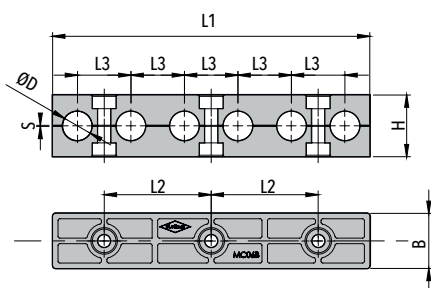
Code **PSMC04** (Acier S 235 JR)

Code **XPSMC04** (Inox 316L)

MC06

COLLIER

POUR 6 TUBES

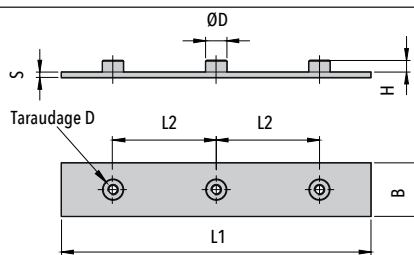

Code MC06 (Matière PP - PA - AU)

EXEMPLE DE DÉSIGNATION

MC06 C - 20 - PP

Code	Diamètre extérieur ØD		L1	L2	L3	B	H	S
	mm	nominal gaz pouce						
	6							
	6,4	1/4"						
MC06 A	8	5/16"	116	40	20	30	28	0,6
	9,5	3/8"						
	10	1/8"						
	12							
	10	1/8"						
	12							
	12,7	1/2"						
	13,5	1/4"						
MC06 B	14		172	58	29	30	34	0,6
	15							
	16	5/8"						
	17,2	3/8"						
	18							
	15							
	16	5/8"						
	17,2	3/8"						
	18							
	19	3/4"						
MC06 C	20		214	72	36	30	38	0,8
	21,3	1/2"						
	22	7/8"						
	23							
	25							
	25,4	1"						

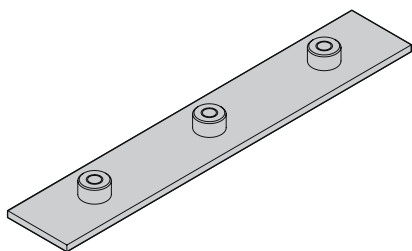
PMC06 PLAQUE À SOUDER

AVEC 3 VIS



Code	Taraudage D	L1	L2	B	H	S	ØD
------	-------------	----	----	---	---	---	----

PMC06 A XPMC06 A	M6 (1/4-20 UNC)	120	40	30	6,5	3	12
-----------------------------------	--------------------	-----	----	----	-----	---	----



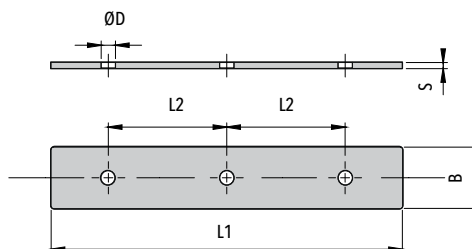
PMC06 B XPMC06 B	M6 (1/4-20 UNC)	174	58	30	6,5	3	12
-----------------------------------	--------------------	-----	----	----	-----	---	----

PMC06 C XPMC06 C	M6 (1/4-20 UNC)	216	72	30	6,5	3	12
-----------------------------------	--------------------	-----	----	----	-----	---	----

Code **PMC06** (Acier S 235 JR)

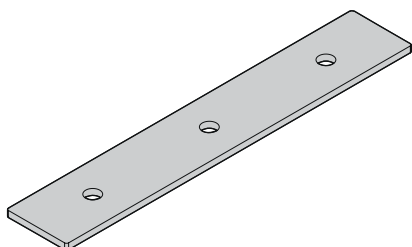
Code **XPMC06** (Inox 316L)

PSMC06 PLAQUE SUPÉRIEURE



Code	L1	L2	B	S	ØD
------	----	----	---	---	----

PSMC06 A XPSMC06 A	116	40	30	3	7
-------------------------------------	-----	----	----	---	---



PSMC06 B XPSMC06 B	172	58	30	3	7
-------------------------------------	-----	----	----	---	---

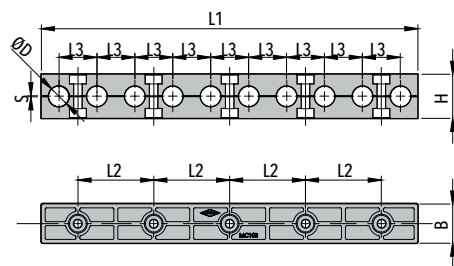
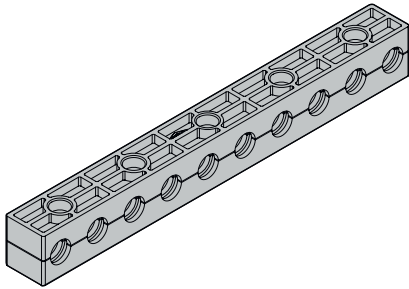
PSMC06 C XPSMC06 C	214	72	30	3	7
-------------------------------------	-----	----	----	---	---

Code **PSMC06** (Acier S 235 JR)

Code **XPSMC06** (Inox 316L)

MC10 COLLIER

POUR 10 TUBES



Code	Diamètre extérieur ØD		L1	L2	L3	B	H	S
	mm	nominal gaz pouce						
	6							
	6,4	1/4"						
MC10 A	8	5/16"	196	40	20	30	28	0,6
	9,5	3/8"						
	10	1/8"						
	12							
	10	1/8"						
	12							
	12,7	1/2"						
	13,5	1/4"						
MC10 B	14		288	58	29	30	34	0,6
	15							
	16	5/8"						
	17,2	3/8"						
	18							
	15							
	16	5/8"						
	17,2	3/8"						
	18							
	19	3/4"						
MC10 C	20		358	72	36	30	38	0,8
	21,3	1/2"						
	22	7/8"						
	23							
	25							
	25,4	1"						

EXEMPLE DE DÉSIGNATION

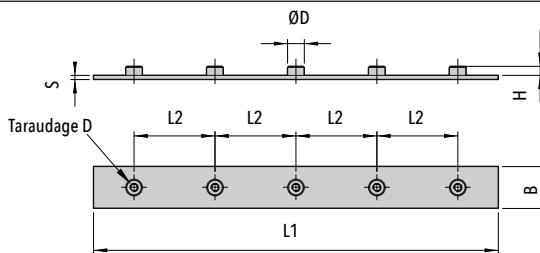
MC10 B - 15 - PP

98

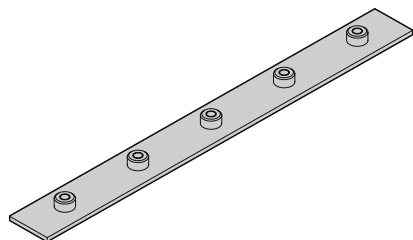
Code MC10 (Matière PP - PA - AU)

PMC10 PLAQUE À SOUDER

AVEC 5 VIS



Code	Taroudage D	L1	L2	B	H	S	ØD
------	-------------	----	----	---	---	---	----



PMC10 A XPMC10 A	M6 (1/4-20 UNC)	200	40	30	6,5	3	12
-----------------------------------	--------------------	-----	----	----	-----	---	----

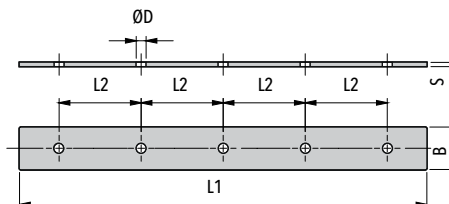
PMC10 B XPMC10 B	M6 (1/4-20 UNC)	290	58	30	6,5	3	12
-----------------------------------	--------------------	-----	----	----	-----	---	----

PMC10 C XPMC10 C	M6 (1/4-20 UNC)	360	72	30	6,5	3	12
-----------------------------------	--------------------	-----	----	----	-----	---	----

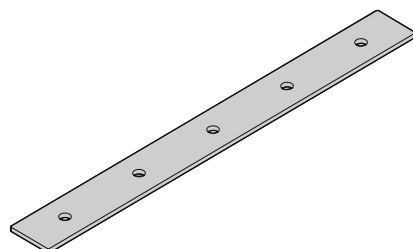
Code **PMC10** (Acier S 235 JR)

Code **XPMC10** (Inox 316L)

PSMC10 PLAQUE SUPÉRIEURE



Code	L1	L2	B	S	ØD
------	----	----	---	---	----



PSMC10 A XPSMC10 A	196	40	30	3	7
-------------------------------------	-----	----	----	---	---

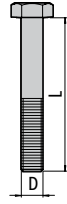
PSMC10 B XPSMC10 B	288	58	30	3	7
-------------------------------------	-----	----	----	---	---

PSMC10 C XPSMC10 C	358	72	30	3	7
-------------------------------------	-----	----	----	---	---

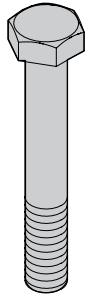
Code **PSMC10** (Acier S 235 JR)

Code **XPSMC10** (Inox 316L)

VE VIS TÊTE H

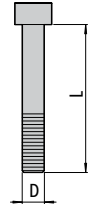
 ISO 4014 / 4017
 UTILISATION AVEC
 PLAQUE SUPÉRIEURE PS


	Code	Filetage (D x L)
POUR MCA	VE1-2 XVE1-2	M6x30 (1/4-20 UNCx1.1/4")
POUR MC B	VE3 XVE3	M6x35 (1/4-20 UNCx1.3/8")
POUR MC C	VE4 XVE4	M6x40 (1/4-20 UNCx1.1/2")

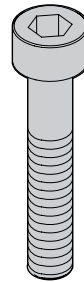

Code VE (Acier classe 8.8)
Code XVE (Inox A4)

TCEI Vis CHC

ISO 4762



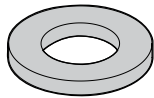
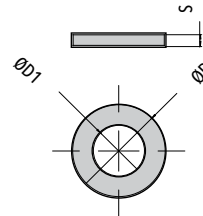
	Code	Filetage (D x L)
POUR MCA	TCEI1-2 XTCEI1-2	M6x20 (1/4-20 UNCx3/4")
POUR MC B	TCEI3 XTCEI3	M6x25 (1/4-20 UNCx1")
POUR MC C	TCEI4 XTCEI4	M6x30 (1/4-20 UNCx1.1/8")


Code TCEI (Acier classe 8.8)
Code XTCEI (Inox 316L)

100

RP RONDELLE PLATE

UTILISATION AVEC VIS TCEI

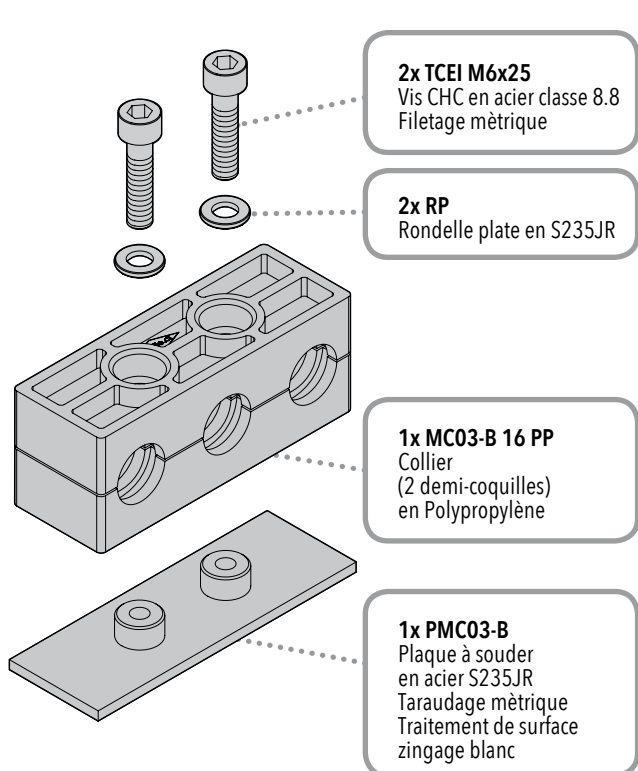


Code	ØD	ØD1	S
RP XRP	11,5	6,3	0,8

Code RP (Acier S 235 JR)
Code XRP (Inox 316L)

MONTAGE EXEMPLE 01

Collier complet type MC03-B en Polypropylène pour 3 tubes de diamètre extérieur 16mm sur plaque à souder.



2x TCEI M6x25
 Vis CHC en acier classe 8.8
 Filetage métrique

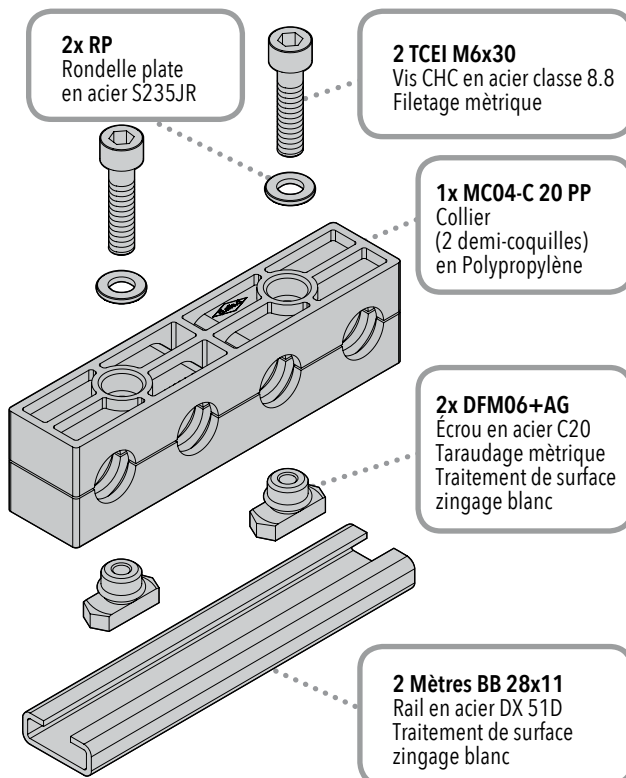
2x RP
 Rondelle plate en S235JR

1x MC03-B 16 PP
 Collier
 (2 demi-coquilles)
 en Polypropylène

1x PMC03-B
 Plaque à souder
 en acier S235JR
 Taraudage métrique
 Traitement de surface
 zingage blanc

MONTAGE EXEMPLE 2

Collier complet type MC04-C en Polypropylène pour 4 tubes de diamètre extérieur 20mm, fixation sur rail.



2x RP
 Rondelle plate
 en acier S235JR

2 TCEI M6x30
 Vis CHC en acier classe 8.8
 Filetage métrique

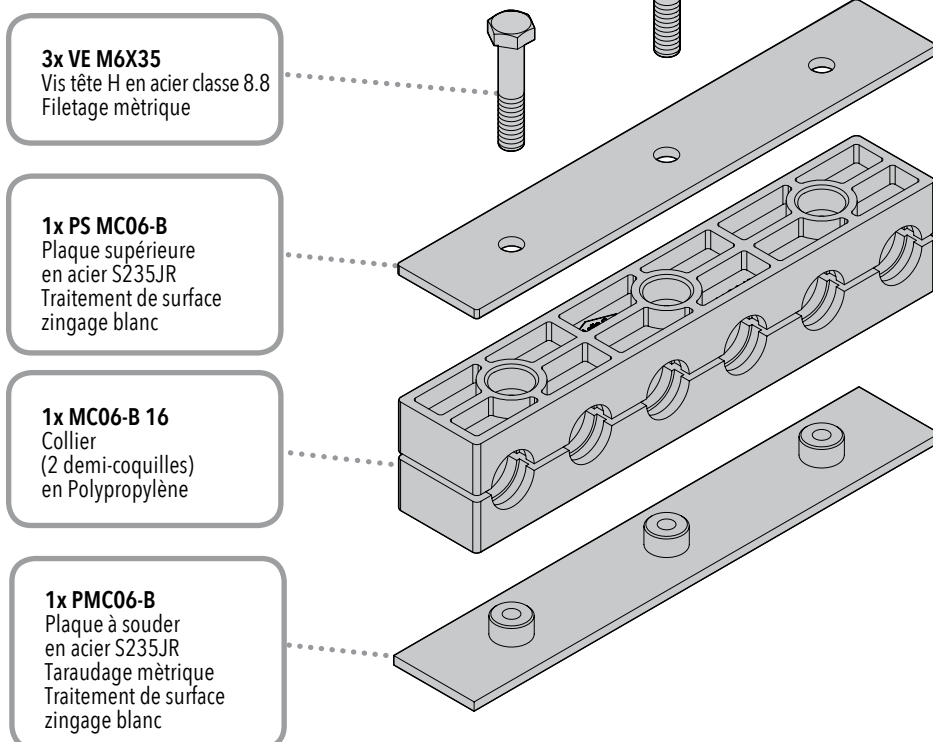
1x MC04-C 20 PP
 Collier
 (2 demi-coquilles)
 en Polypropylène

2x DFM06+AG
 Écrou en acier C20
 Taraudage métrique
 Traitement de surface
 zingage blanc

2 Mètres BB 28x11
 Rail en acier DX 51D
 Traitement de surface
 zingage blanc

MONTAGE EXEMPLE 03

Collier complet type MC06-B en Polypropylène pour 6 tubes de diamètre extérieur 16mm avec plaque supérieure et fixation sur plaque à souder.



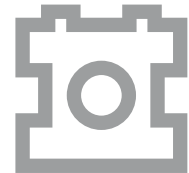
3x VE M6x35
 Vis tête H en acier classe 8.8
 Filetage métrique

1x PS MC06-B
 Plaque supérieure
 en acier S235JR
 Traitement de surface
 zingage blanc

1x MC06-B 16
 Collier
 (2 demi-coquilles)
 en Polypropylène

1x PMC06-B
 Plaque à souder
 en acier S235JR
 Taraudage métrique
 Traitement de surface
 zingage blanc





COLLIERS DE FIXATION SÉRIE SUPER LOURDE

COLLIERS DE FIXATION
SÉRIE SUPER LOURDE

103

COLLIERS DE FIXATION MATIÈRES STANDARDS



Acier S 275 JR
Collier électro-soudé avec profilé U en NP140
Traitement de surface : Zingage Fe Zn c8 II

DIFFÉRENTS DIAMÈTRES ET MATIÈRES DISPONIBLES SUR DEMANDE.

Pour les caractéristiques matière, voir Annexe technique (page 130).

COMPOSANTS ET ACCESSOIRES MATIÈRES STANDARDS

Tirants en acier C45
Traitement de surface : Zingage Fe Zn c8 II

Écrou M30
Traitement de surface : Zingage

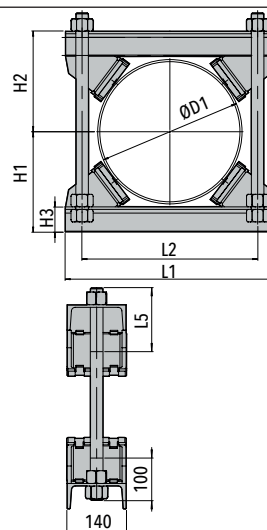
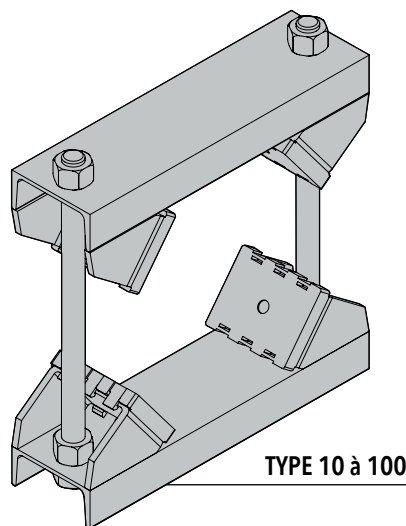
Patins Plastique : polypropylène

Inserts plaque allongée PL sur demande
Acier S 275 JR

Pour les caractéristiques matière, voir Annexe technique (page 130).

SSP

COLLIER ÉLECTRO- SOUDÉ


EXEMPLE DE DÉSIGNATION

SSP10

TYPE 10 à 100

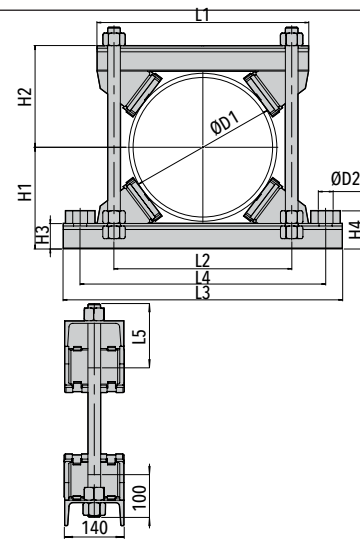
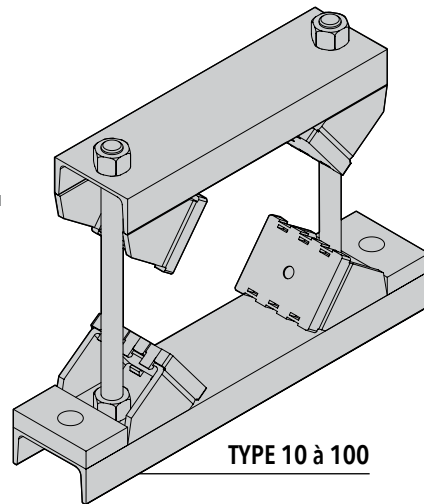
Code	ØD1 Diamètre extérieur	L1	L2	H1	H2	H3	Tirants M30	L5
SSP10	166÷220	405	300	210	210	60	420	120
SSP20	221÷275	440	334	220	220	60	450	150
SSP30	276÷325	460	375	245	245	60	510	198
SSP40	326÷370	500	420	270	270	60	550	150
SSP50	371÷425	560	475	300	300	60	620	198
SSP60	426÷480	620	535	325	325	60	680	180
SSP70	481÷550	700	605	360	360	60	730	198
SSP80	551÷630	760	670	410	410	60	800	198
SSP90	631÷715	845	755	452	452	60	884	280
SSP100	716÷800	940	850	495	495	60	970	170

Code SSP CD (Acier S 275 JR)

Écrou : M30 | Nombre d'écrous : 6 | Nombre de patins plastique : 4

SSP PL COLLIER ÉLECTRO- SOUDÉ

AVEC PLAQUE ALLONGÉE



Code	Diamètre extérieur ØD1	L1	L2	L3	L4	H1	H2	H3	H4	ØD2	Tirants M30	L5
SSP10 PL	166÷220	405	300	565	460	210	210	60	90	31	420	120
SSP20 PL	221÷275	440	334	600	494	220	220	60	90	31	450	150
SSP30 PL	276÷325	460	375	620	535	245	245	60	90	31	510	198
SSP40 PL	326÷370	500	420	660	580	270	270	60	90	31	550	150
SSP50 PL	371÷425	560	475	720	635	300	300	60	90	31	620	198
SSP60 PL	426÷480	620	535	800	735	325	325	60	90	31	680	180
SSP70 PL	481÷550	700	605	880	805	360	360	60	90	31	730	198
SSP80 PL	551÷630	760	670	940	870	410	410	60	90	31	800	198
SSP90 PL	631÷715	845	755	1025	955	452	452	60	90	31	884	280
SSP100 PL	716÷800	940	850	1120	1050	495	495	60	90	31	970	170

Code SSP PL (Acier S 275 JR)

Écrou : M30 | Nombre d'écrous : 6 | Nombre de patins plastique : 4

SÉRIE SUPER LOURDE
COLLIERS DE FIXATION
DIN 3015, PART 1

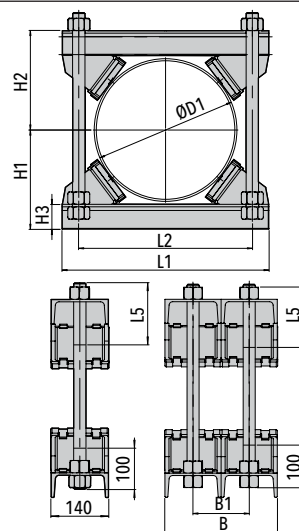
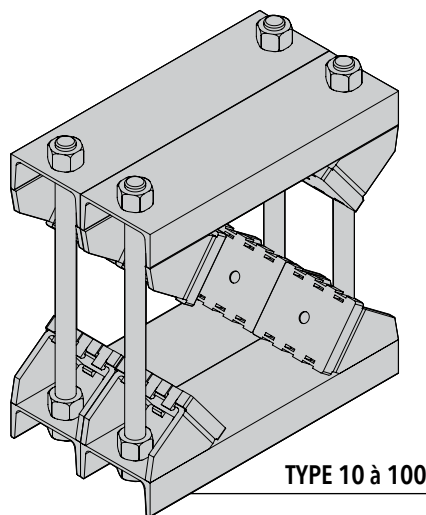
105

SSP CD

COLLIER

ÉLECTRO-SOUDÉ

2 COLLIERS JUXTAPOSÉS



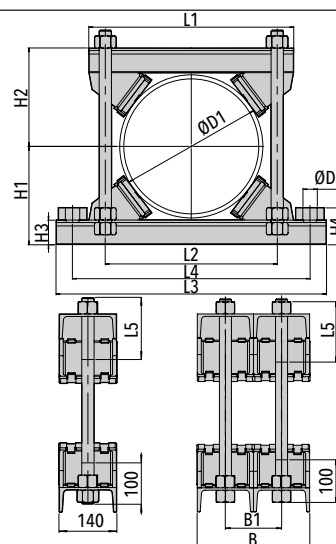
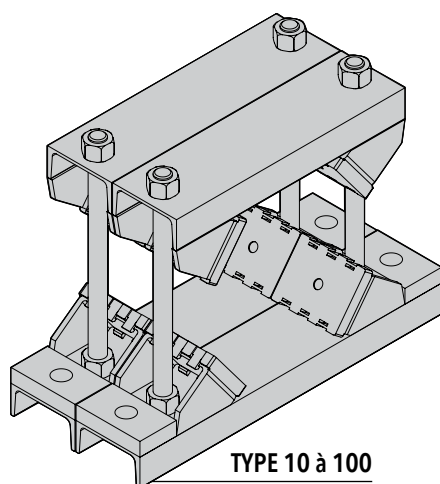
Code	Diamètre extérieur ØD1	L1	L2	H1	H2	H3	B	B1	Tirants M30	L5
SSP10 CD	166÷220	405	300	210	210	60	290	150	420	120
SSP20 CD	221÷275	440	334	220	220	60	290	150	450	150
SSP30 CD	276÷325	460	375	245	245	60	290	150	510	198
SSP40 CD	326÷370	500	420	270	270	60	290	150	550	150
SSP50 CD	371÷425	560	475	300	300	60	290	150	620	198
SSP60 CD	426÷480	620	535	325	325	60	290	150	680	180
SSP70 CD	481÷550	700	605	360	360	60	290	150	730	198
SSP80 CD	551÷630	760	670	410	410	60	290	150	800	198
SSP90 CD	631÷715	845	755	452	452	60	290	150	884	280
SSP100 CD	716÷800	940	850	495	495	60	290	150	970	170

Code SSP CD (Acier S 275 JR)

Écrou : M30 | Nombre d'écrous : 12 | Nombre de patins plastiques : 8

SSP PL CD COLLIER ÉLECTRO- SOUDÉ

2 COLLIERS JUXTAPOSÉS
AVEC PLAQUES ALLONGÉES



Code	Diamètre extérieur ØD1	L1	L2	L3	L4	H1	H2	H3	H4	B	B1	ØD2	Tirants M30	L5
SSP10 PL CD	166÷220	405	300	565	460	210	210	60	90	290	150	31	420	120
SSP20 PL CD	221÷275	440	334	600	494	220	220	60	90	290	150	31	450	150
SSP30 PL CD	276÷325	460	375	620	535	245	245	60	90	290	150	31	510	198
SSP40 PL CD	326÷370	500	420	660	580	270	270	60	90	290	150	31	550	150
SSP50 PL CD	371÷425	560	475	720	635	300	300	60	90	290	150	31	620	198
SSP60 PL CD	426÷480	620	535	800	735	325	325	60	90	290	150	31	680	180
SSP70 PL CD	481÷550	700	605	880	805	360	360	60	90	290	150	31	730	198
SSP80 PL CD	551÷630	760	670	940	870	410	410	60	90	290	150	31	800	198
SSP90 PL CD	631÷715	845	755	1025	955	452	452	60	90	290	150	31	884	280
SSP100 PL CD	716÷800	940	850	1120	1050	495	495	60	90	290	150	31	970	170

Code SSP (Acier S 275 JR)

Écrous : M30 | Nombre d'écrous : 12 | Nombre de patins plastique : 8

SÉRIE SUPER LOURDE
COLLIERS DE FIXATION

DIN 3015, PART 1

107





COLLIERS DE FIXATION ÉTRIERS

COLLIERS DE FIXATION MATIÈRES STANDARDS



Acier S 275 JR
Traitement de surface **Zingage**
Code **CL - CM - CP - CD - CQL - CQM - CQP - CQR**



Inox 304L
Finition **Lavée**
Code **XCL - XCP**



Stainless Steel AISI 316L
Finition **Lavée**
Code **XCM**



Acier S 275 JR
Traitement de surface **Galvanisation Crapal**
Code **CZF**



Acier S 235 JR
Galvanisation sans chrome hexavalent
Code **CFP**

DIFFÉRENTS DIAMÈTRES DISPONIBLES SUR DEMANDE.

Pour les caractéristiques matière, voir Annexe technique (page 130).

COMPOSANTS ET ACCESSOIRES MATIÈRES STANDARDS

Base plastique pour tube (sur demande)
matière Polypropylène (PP) ou Polyamide (PA)

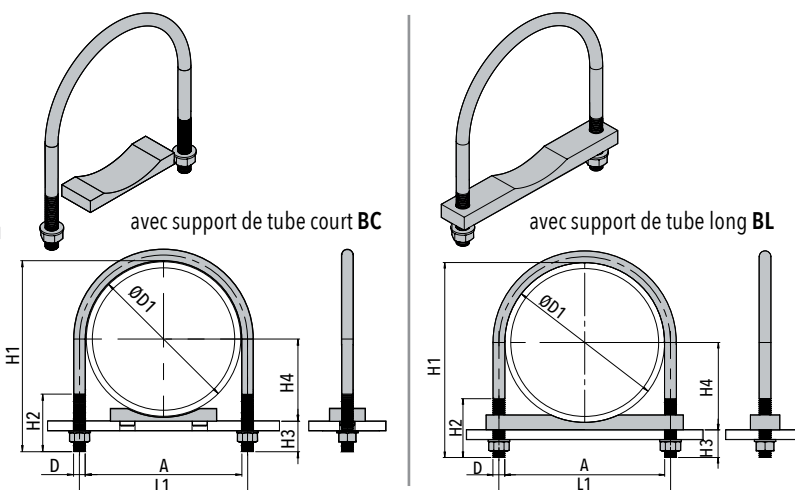
CL - CM - CP Étriers livrés avec 2 rondelles et 2 écrous.

CD Étriers livrés avec 2 rondelles et 4 écrous.

CFP Étriers livrés avec 2 vis et 2 écrous.

Pour les caractéristiques matière, voir Annexe technique (page 130).

CL ÉTRIER ROND SÉRIE LÉGÈRE



Code CL

(Matière S275JRC - zingué)

Code CZF

(Matière S275JRC - galvanisé Crapal)

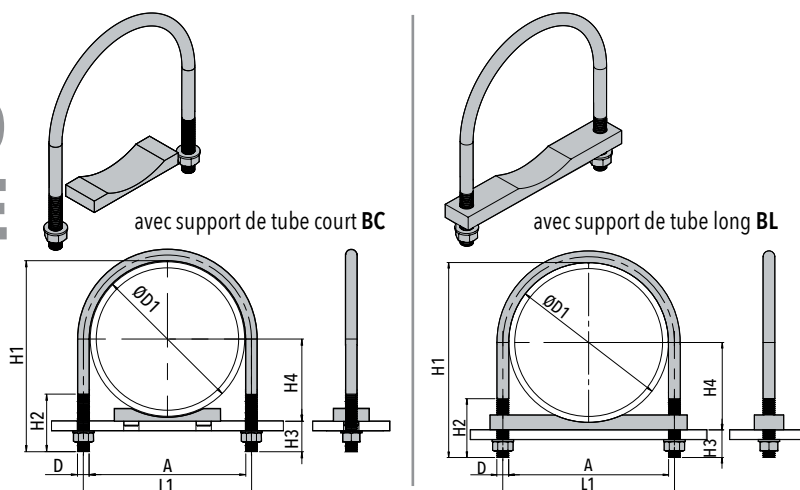
Code XCL

(Matière Inox 304L dégraissé)

Ø extérieur nominal gaz	ØD1 mm	Diamètre Nominal DN	Code	Filetage D	A	L1	H1	H2	(DN 6-15 pas de support tube)			
									H3		H4	
1/8"	10	6	CL 01 CZF 01	M6	11	17	31	19	21		5	
			XCL 01						19			
1/4"	13,5	8	CL 02 CZF 02	M6	14	20	34	19	20,5		6,75	
			XCL 02						18,5			
3/8"	17,2	10	CL 03 CZF 03	M6	18	24	37	19	19,8		8,6	
			XCL 03						18,8			
1/2"	21,3	15	CL 04 CZF 04	M6	22	28	43	25	21,7		10,65	
			XCL 04						18,7			
Ø extérieur nominal gaz	ØD1 mm	Diamètre Nominal DN	Code	Filetage D	A	L1	H1	H2	avec BC		avec BL	
									H3	H4	H3	H4
3/4"	26,9	20	CL 05 CZF 05	M6	27	33	47	25	15		15	
			XCL 05						13,1		13,1	
1"	33,7	25	CL 06 CZF 06	M6	34	40	55	25	16,43		16,43	
			XCL 06						13,3		13,3	
1.1/4"	42,4	32	CL 07 CZF 07	M6	43	49	63	25	15,46		15,46	
			XCL 07						13,6		13,6	
1.1/2"	48,3	40	CL 08 CZF 08	M8	49	57	73	30	19,7		19,7	
			XCL 08						16,7		16,7	
2"	60,3	50	CL 09 CZF 09	M8	61	69	85	30	19,7		19,7	
			XCL 09						16,7		16,7	
2.1/2"	76,1	65	CL 10 CZF 10	M8	77	85	101	30	19,9		19,9	
			XCL 10						16,9		16,9	
3"	88,9	80	CL 11 CZF 11	M8	89	97	113	30	16,1		19,1	
			XCL 11						13,1		13,1	

110

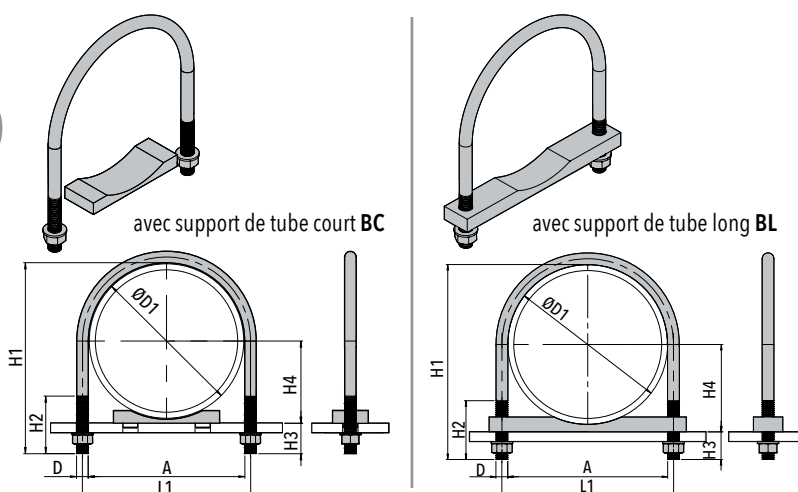
CL ÉTRIER ROND SÉRIE LÉGÈRE



Code CL
(Matière S275JRC - zingué)
Code CZF
(Matière S275JRC - galvanisé Crapal)
Code XCL
(Matière Inox 304L dégraissé)

Ø extérieur nominal gaz	ØD1 mm	Diamètre Nominal DN	Code	Filetage D	A	L1	H1	H2	avec BC		avec BL	
									H3	H4	H3	H4
3.1/2"	102	90	CL 12	M8	102	110	130	35	20	59	18	61
			CZF 12									
			XCL 12									
4"	114,3	100	CL 13	M8	115	123	142	35	19,7	65,15	17,7	67,15
			XCL 13									
			CZF 13									
5"	139,7	125	CL 14	M8	140	148	169	35	21,3	78,85	19,3	79,85
			XCL 14									
			CZF 14									
6"	168	150	CL 15	M10	168	178	202	45	26	92	24	94
			CZF 15									
			XCL 15									
8"	219	200	CL 16	M10	220	230	254	45	27	117,5	25	119,5
			CZF 16									
			XCL 16									
10"	273	250	CL 17	M10	274	284	308	45	27	144	25	146
			CZF 17									
			XCL 17									
12"	324	350	CL 18	M16	324	340	368	60	36	170	29	177
14"	356	350	CL 19	M16	356	372	400	60	36	186	29	193
16"	406,4	400	CL 20	M16	408	424	452	60	36	211,2	29	218,2

CM ÉTRIER ROND SÉRIE MOYENNE



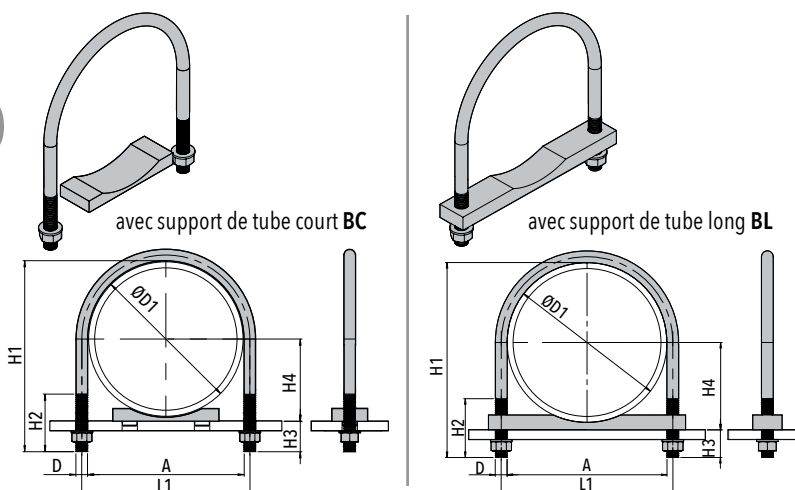
Code CM
(Matière S275JRC - zingué)

Code XCM
(Matière Inox 304L dégraissé)

Ø extérieur nominal gaz	ØD1 mm	Diamètre Nominal DN	Code	Filetage D	A	L1	H1	H2	(DN 6-15 pas de support tube)			
									H3		H4	
1/2"	21,3	15	CM 04	M8	22	30	52	30	30,7		10,65	
			XCM 04						26,7			
3/4"	26,9	20	CM 05	M8	27	35	56	30	24,1		24,1	
			XCM 05						20		18,45	
1"	33,7	25	CM 06	M8	34	42	64	30	25,3		25,3	
			XCM 06						21,3		21,85	
1.1/4"	42,4	32	CM 07	M8	43	51	72	30	24,6		24,6	
			XCM 07						20,6		26,2	
1.1/2"	48,3	40	CM 08	M10	49	59	82	40	28,7		28,7	
			XCM 08						24,7		29,15	
2"	60,3	50	CM 09	M10	61	71	94	40	28,7		28,7	
			XCM 09						24,7		35,15	
2.1/2"	76,1	65	CM 10	M10	77	87	110	40	28,9		28,9	
			XCM 10						24,9		43	
3"	88,9	80	CM 11	M10	89	99	122	40	25,1		28,1	
			XCM 11						21		52,45	
3.1/2"	102	90	CM 12	M12	102	114	142	50	32		30	
			XCM 12						24,9		59	
4"	114,3	100	CM 13	M12	115	127	156	50	33,7		31,7	
			XCM 13						24,9		65,15	
5"	139,7	125	CM 14	M12	140	152	180	50	32,3		30,3	
			XCM 14						21		78,85	
6"	168	150	CM 15	M12	168	180	208	50	32		30	
			XCM 15						21		92	

CM ÉTRIER ROND SÉRIE MOYENNE

Code CM
 Matière : Acier S275JRC - zingué)

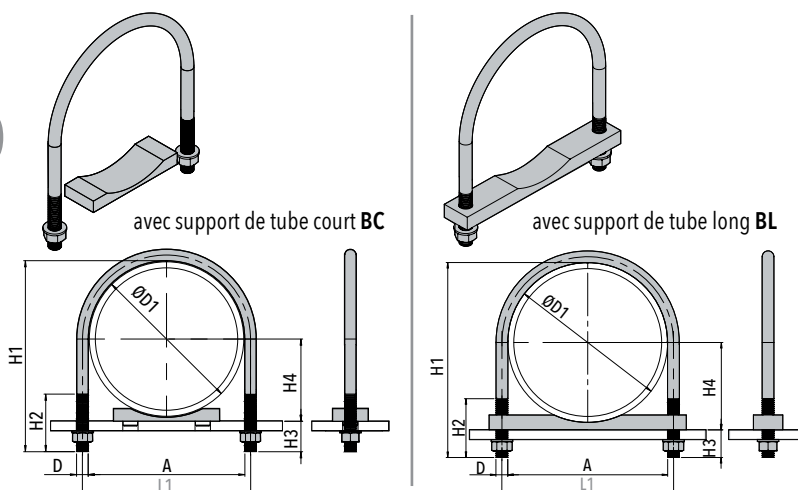


Ø extérieur nominal pouce	ØD1 mm	Diamètre Nominal DN	Code	Filetage D	A	L1	H1	H2	avec BC		avec BL	
									H3	H4	H3	H4
8"	219	200	CM 16	M16	220	236	267	60	40	118	38	120
10"	273	250	CM 17	M16	274	290	321	60	39	145	37	147
12"	324	350	CM 18	M20	324	344	379	70	47	170	40	177
14"	356	350	CM 19	M20	356	376	411	70	47	186	40	193
16"	406,4	400	CM 20	M20	408	428	463	70	48,6	211,2	41,6	218,2
18"	457,2	450	CM 21	M20	460	480	515	70	49,8	236,6	42,8	243,6
20"	508	500	CM 22	M20	510	530	565	70	49	262	42	269
24"	609,6	600	CM 23	M20	612	632	667	70	--	--	42,4	319,8

CP ÉTRIER ROND SÉRIE LOURDE

Code CP
(Matière S275JRC - zingué)

Code XCP
(Matière Inox 316L dégraissé)

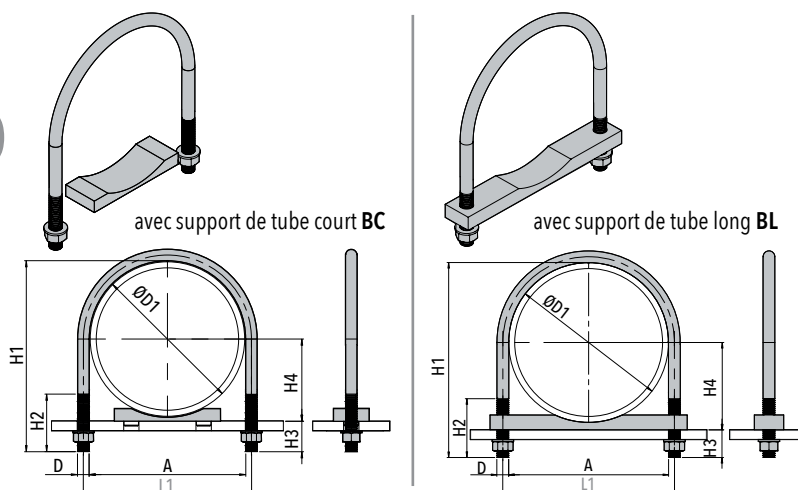


Ø extérieur nominal gaz	ØD1 mm	Diamètre Nominal DN	Code	Filetage D	A	L1	H1	H2	(DN 6-15 pas de support tube)			
									H3		H4	
1/2"	21,3	15	XCP 04	M8	22	30	48	25	26,7		10,65	
			CP 04	M10	22	32	60	40	38,7			
3/4"	26,9	20	XCP 05	M8	27	35	52	25	20	18,45	20	18,45
			CP 05	M10	27	37	66	40	34,1	18,45	34,1	
1"	33,7	25	XCP 06	M8	34	42	60	25	21,3	21,85	21,3	21,85
			CP 06	M10	34	44	72	40	33,3	21,85	33,3	
1.1/4"	42,4	32	XCP 07	M8	43	51	68	25	20,6	26,2	20,6	26,2
			CP 07	M10	43	53	82	40	34,6	26,2	34,6	
1.1/2"	48,3	40	XCP 08	M10	49	59	78	36	24,7	29,15	24,7	29,15
			CP 08	M12	49	61	100	60	46,7	29,15	46,7	
2"	60,3	50	XCP 09	M10	61	71	90	36	24,7	35,15	24,7	35,15
			CP 09	M12	61	73	112	60	46,7	35,15	46,7	
2.1/2"	76,1	65	XCP 10	M10	77	87	106	36	24,9	43	24,9	43
			CP 10	M12	77	89	128	60	46,9	43	46,9	
3"	88,9	80	XCP 11	M10	89	99	118	36	21	52,45	24	49,45
			CP 11	M12	89	101	140	60	43,1	52,45	46,1	
3.1/2"	102	90	XCP 12	M12	102	114	137	45	27	59	25	61
			CP 12	M16	102	118	159	70	49	59	47	
4"	114,3	100	XCP 13	M12	115	127	151	45	28,7	65,15	26,7	67,15
			CP 13	M16	115	131	173	70	50,7	65,15	48,7	

CP ÉTRIER ROND SÉRIE LOURDE

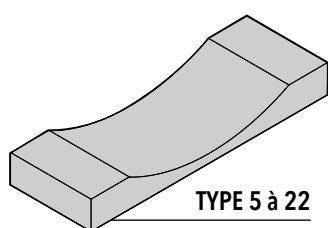
Code CP
(Matière S275JRC - zingué)

Code XCP
(Matière Inox 316L dégraissé)



Ø extérieur ØD1 nominal gaz	ØD1 mm	Diamètre Nominal DN	Code	Filetage D	A	L1	H1	H2	(DN 6-15 pas de support tube)			
									H3	H4	H3	H4
5"	139,7	125	XCP 14	M12	140	152	175	45	27,3	78,85	25,3	79,85
			CP 14	M16	140	156	197	70	49,3	78,85	47,3	
6"	168	150	CP 15	M16	168	184	225	70	49	92	47	94
8"	219	200	CP 16	M20	220	240	285	80	57	117,5	55	119,5
10"	273	250	CP 17	M20	274	294	339	80	58	144,5	56	146,5
12"	324	350	CP 18	M24	324	348	396	90	64	170	57	177
14"	356	350	CP 19	M24	356	380	428	90	64	186	57	193
16"	406,4	400	CP 20	M24	408	432	480	90	65,6	211,2	58,6	218,2
18"	457,2	450	CP 21	M24	460	484	532	90	66,8	236,6	59,8	243,6
20"	508	500	CP 22	M24	510	534	582	90	66	262	59	269
24"	609,6	600	CP 23	M24	612	636	684	90	--	--	59,4	319,8

BC SUPPORT DE TUBE COURT

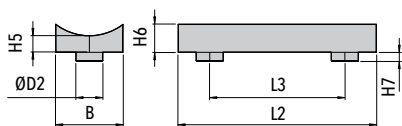


TYPE 5 à 22

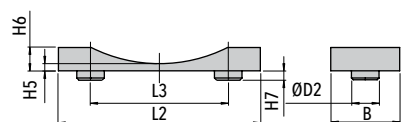
Code BC (Matière PP - PA)

Code	Diamètre extérieur ØD1		L2	L3	B	H5	H6	H7	ØD2
	nominal mm	gaz "							
BC05	26,9	3/4"	35	25	24	5	8	5	8
BC06	33,7	1"	35	25	24	5	8	5	8
BC07	42,4	1.1/4"	35	25	24	5	8	5	8
BC08	48,3	1.1/2"	35	25	24	5	8	5	8
BC09	60,3	2"	38	25	50	5	10	6	10
BC10	76,1	2.1/2"	38	25	50	5	10	6	10
BC11	88,9	3"	75	40 PP / 40.5 PA	70	8	17	10	15
BC12	102	3.1/2"	75	40 PP / 40.5 PA	70	8	17	10	15
BC13	114,3	4"	75	40 PP / 40.5 PA	70	8	17	10	15
BC14	139,7	5"	75	40 PP / 40.5 PA	70	8	17	10	15
BC15	168	6"	140	90 PP / 91 PA	75	8	26	10	25
BC16	219	8"	140	90 PP / 91 PA	75	8	26	10	25
BC17	273	10"	140	90 PP / 91 PA	75	8	26	10	25
BC18	324	12"	220	150 PP / 152 PA	75	8	32	10	30
BC19	356	14"	220	150 PP / 152 PA	75	8	32	10	30
BC20	406,4	16"	220	150 PP / 152 PA	75	8	32	10	30
BC21	457,2	18"	220	150 PP / 152 PA	75	8	32	10	30
BC22	508	20"	220	150 PP / 152 PA	75	8	32	10	30

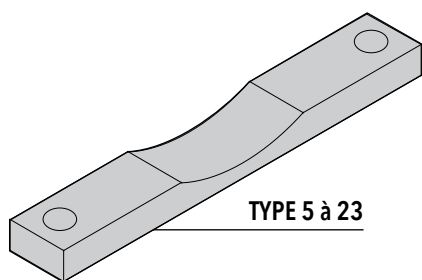
TYPE 5 à 8



TYPE 9 à 22



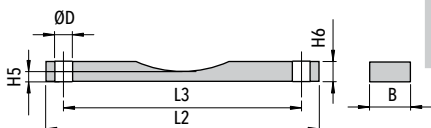
BL SUPPORT DE TUBE LONG



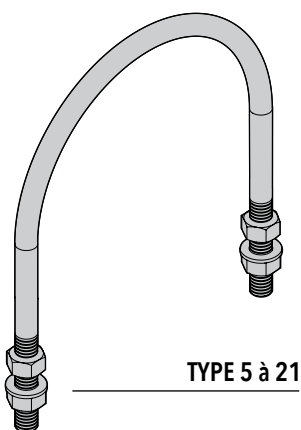
TYPE 5 à 23

Code BL (Matière PP - PA)

Code	Diamètre extérieur ØD1		L2	L3	B	H5	H6	ØD
	nominal	mm						
BL05	26,9	3/4"	70	37	30	5	12	11
BL06	33,7	1"	75	43	30	5	12	11
BL07	42,4	1.1/4"	75	52	30	5	12	11
BL08	48,3	1.1/2"	95	60	35	5	15	13
BL09	60,3	2"	95	72	35	5	15	13
BL10	76,1	2.1/2"	115	88	35	5	15	13
BL11	88,9	3"	135	100	35	5	15	13
BL12	102	3.1/2"	150	117	40	10	20	18
BL13	114,3	4"	185	131	40	10	20	18
BL14	139,7	5"	210	154,5	40	10	20	18
BL15	168	6"	220	182	40	10	20	18
BL16	219	8"	280	240	50	10	25	22
BL17	273	10"	350	294	50	10	25	22
BL18	324	12"	420	348	60	15	30	26
BL19	356	14"	460	380	60	15	30	26
BL20	406,4	16"	510	432	60	15	30	26
BL21	457,2	18"	550	484	60	15	30	26
BL22	508	20"	600	534	60	15	30	26
BL23	609,6	24"	700	636	60	15	30	26



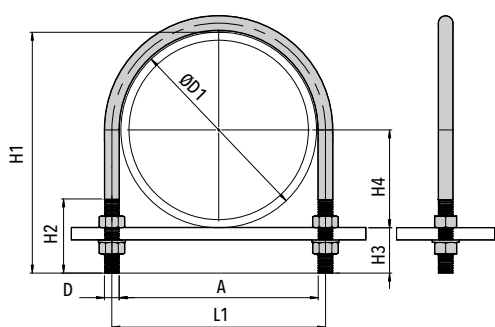
CD ÉTRIER ROND DIN 3570



TYPE 5 à 21

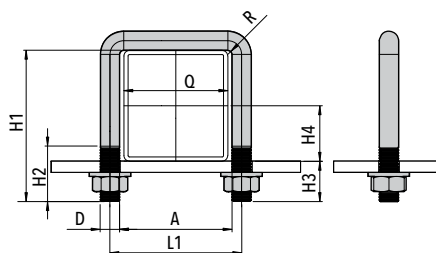
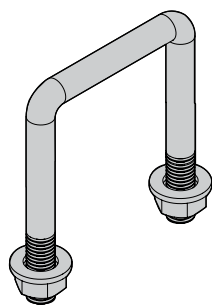
118

Code CD
(Matière Acier S 275 JR zingué)



Code	Diam. ext. ØD1			A	L1	H1	H2	H3	H4	D
	mm	nominal gaz	DN							
CD 05	26,9	3/4"	20	30	40	60	40	33,1	13,5	M10
CD 06	33,7	1"	25	38	48	66	40	32,3	16,9	M10
CD 07	42,4	1.1/4"	32	46	56	76	50	33,6	21,2	M10
CD 08	48,3	1.1/2"	40	52	62	82	50	33,7	24,2	M10
CD 09	60,3	2"	50	64	76	97	50	36,7	35,2	M12
CD 10	76,1	2.1/2"	65	82	94	113	50	36,9	30,2	M12
CD 11	88,9	3"	80	94	106	126	50	37,1	44,5	M12
CD 12	114,3	4"	100	120	136	155	60	40,7	57,2	M16
CD 13	139,7	5"	125	148	164	175	60	35,3	69,9	M16
CD 14	168	6"	150	176	192	201	60	32,7	84,2	M16
CD 15	197,3	7"	175	202	218	233	60	39,3	96,9	M16
CD 16	219	8"	200	228	248	263	70	43,9	109,6	M20
CD 17	273	10"	250	282	302	314	70	41	136,5	M20
CD 18	324	12"	300	332	352	365	70	41	162	M20
CD 19	356	14"	350	378	402	411	70	55	178	M24
CD 20	406,4	16"	400	428	452	463	70	56,6	203,2	M24
CD 21	508	20"	500	530	554	565	70	57	254	M24

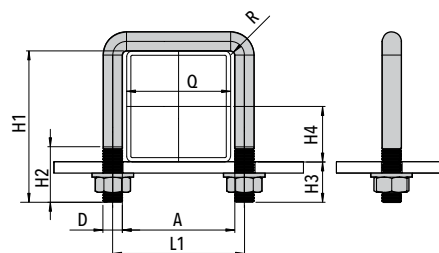
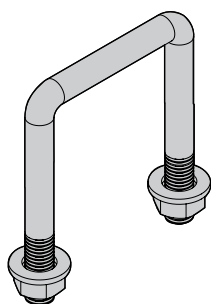
ÉTIRER CARRÉ



Code **CQL / CQM / CQP / CQR**
(Matière Acier S 275 JR zingué)

Dimensions tube Q mm	Code	Filetage D	A	L1	H1	H2	H3	H4	R
30x30	CQL 03	M8		39	50	25	20	15	4
	CQM 03	M10	31	41	52	30	22	15	5
	CQP 03	M12		43	56	35	26	15	6
40x40	CQL 04	M8		49	60	25	20	20	4
	CQM 04	M10	41	51	62	30	22	20	5
	CQP 04	M12		53	66	35	26	20	6
50x50	CQL 05	M8		59	70	25	20	25	4
	CQM 05	M10	51	61	72	30	22	25	5
	CQP 05	M12		63	76	35	26	25	6
60x60	CQL 06	M10		71	82	30	22	30	5
	CQM 06	M12		73	86	35	26	30	6
	CQP 06	M14	61	75	90	40	30	30	7
	CQR 06	M16		77	94	50	34	30	8
70x70	CQL 07	M10		81	92	30	22	35	5
	CQM 07	M12		83	96	35	26	35	6
	CQP 07	M14	71	85	100	40	30	35	7
	CQR 07	M16		87	104	50	34	35	8

ÉTRIER CARRÉ



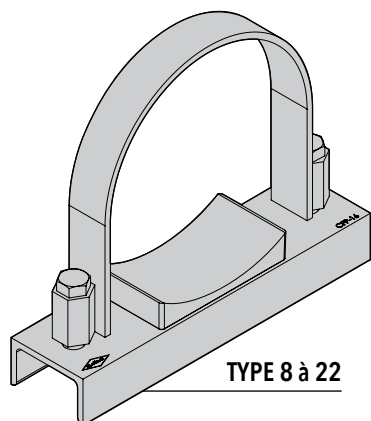
Code **CQL / CQM / CQP / CQR**
(Matière Acier S 275 JR zingué)

Dimensions tube Q mm	Code	Filetage D	A	L1	H1	H2	H3	H4	R
80x80	CQL 08	M10	81	91	102	30	22	40	5
	CQM 08	M12		93	106	35	26	40	6
	CQP 08	M14		95	110	40	30	40	7
	CQR 08	M16		97	114	50	34	40	8
90x90	CQL 09	M10	91	101	112	30	22	45	5
	CQM 09	M12		103	116	35	26	45	6
	CQP 09	M14		105	120	40	30	45	7
	CQR 09	M16		107	124	50	34	45	8
100x100	CQL 10	M10	101	111	122	30	22	50	5
	CQM 10	M12		113	126	35	26	50	6
	CQP 10	M14		115	130	40	30	50	7
	CQR 10	M16		117	134	50	34	50	8
110x110	CQR 11	M16	111	127	144	50	34	55	8
120x120	CQR 12	M16	121	137	154	50	34	60	8

120

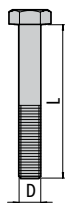
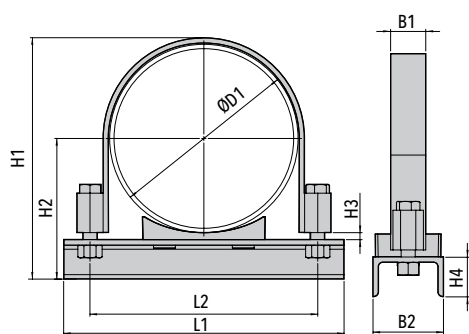
CFP ÉTRIER PLAT ROND

PROFILE "U" (DIN 1026) ACIER INOXYDABLE
AVEC SUPPORT DE TUBE COURT BC
(voir page 128)

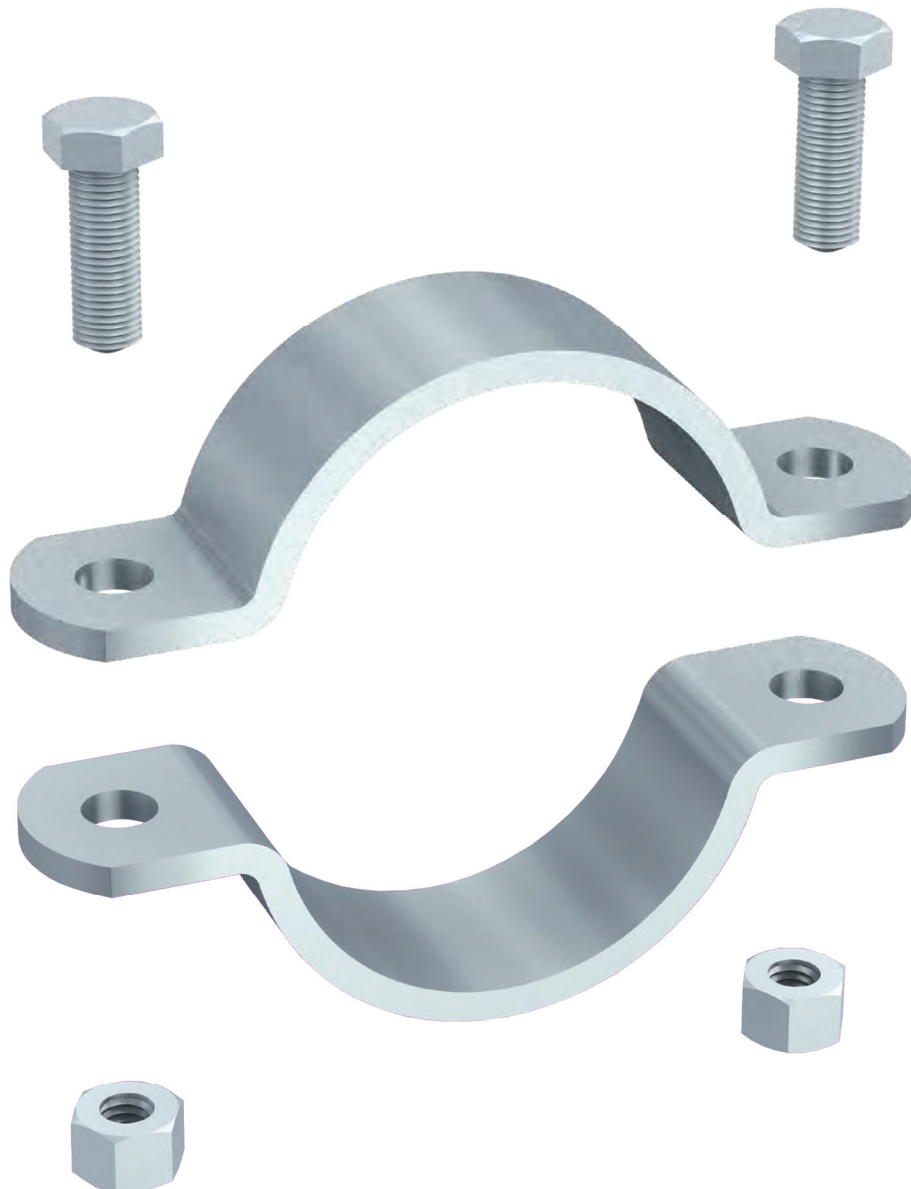


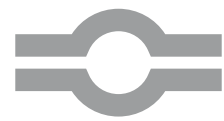
Code CFP
(Matière Acier St630 Galvanisé
sans chrome hexavalent)

Code	Diamètre extérieur ØD1		L1	L2	H1	H2	H3	B1	B2xH4	Vis DxL
	nominal mm	gaz								
CFP 08	48,3	1.1/2"	100	76	95	67	5	20x3	50x38	M10x40
CFP 09	60,3	2"	115	88	106	73,2	5	20x3	50x38	
CFP 10	76,1	2.1/2"	132	104	122	81	5	20x3	50x38	
CFP 11	88,9	3"	160	122	146	97,5	8	40x4	80x45	M12x55
CFP 12	102	3.1/2"	170	134	159	104	8	40x4	80x45	
CFP 13	114,3	4"	180	147	171	110	8	40x4	80x45	
CFP 14	139,7	5"	210	172	197	123	8	40x4	80x45	
CFP 15	168	6"	275	211	230	137	8	40x6	80x45	M16x75
CFP 16	219	8"	320	261	280	162,5	8	40x6	80x45	
CFP 17	273	10"	385	330	334	189,5	8	40x8	80x45	M20x80
CFP 18	324	12"	450	382	390	215	8	40x8	80x45	
CFP 19	356	14"	480	420	421	235	12	60x8	100x50	
CFP 20	406,4	16"	550	470	472	261	12	60x8	100x50	M24x100
CFP 21	457,2	18"	585	520	523	286,5	12	60x8	100x50	
CFP 22	508	20"	630	570	574	312	12	60x8	100x50	



122





COLLIERS DE FIXATION SÉRIE DIN MÉTAL

123

COLLIERS DE FIXATION MATIÈRES STANDARDS



Acier S 235 JR
Code G



Acier S 235 JR - Galvanisé sans chrome hexavalent.
Code Z



Inox 304
Code A2



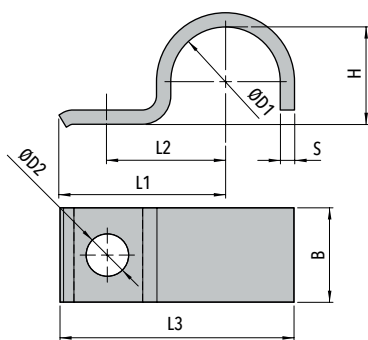
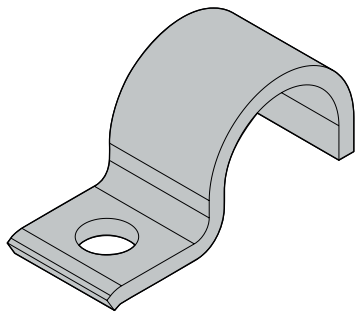
Inox 316L
Code A4

DIAMÈTRES DIFFÉRENTS DISPONIBLES SUR DEMANDE.

Pour les caractéristiques matière, voir Annexe technique (page 130).

DIN 1592

COLLIER ACIER LOURD



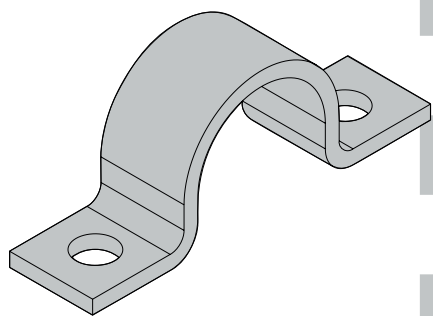
Code DIN 1592 (Matière G - Z - A2 - A4)

Code ØD1	Plage de Diamètre	ØD2	L1	L2	L3	H	B	S
7	5,5-7	6,6	22	14	27,5	5	16	2
9	7-9	6,6	27	18	33,5	6	20	2
13	9,5-13	11	40	25	49,5	9	25	3
15,5	13-15,5	11	41	26	52	12	25	3
19	15,5-19	11	43	28	55,5	15	25	3
23	20-23	14	51	35	67	19	30	5
26	23-26	14	52	36	70	22	30	5
28,5	26-28,5	14	53	37	73	24	30	5
31	28,5-31	14	55	39	75,5	27	30	5
36	33-36	14	57	41	81	32	40	5
39	36-39	14	59	43	83,5	34	40	5
43	39-43	14	68	48	94,5	38	40	5
46	43-46	18	70	50	98	41	40	5
49	46-49	18	73	53	105,5	44	40	8
52	49-52	18	76	56	110	47	40	8
58	53-58	18	76	58	115	52	40	8
61	58-61	18	80	60	118,5	57	40	8

EXEMPLE DE DÉSIGNATION
 DIN 1592 - 36 - Z

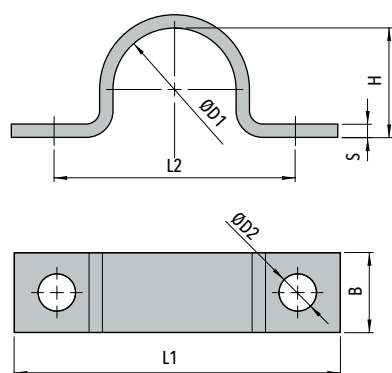
DIN 1593

COLLIER ACIER LOURD



Code ØD1	Plage de diamètre	ØD2	L1	L2	H	B	S
7	5,5-7	6,6	44	28	5	16	2
9	7-9	6,6	48	32	6	20	2
13	9,5-13	6,6	52	36	9	20	2
15,5	13-15,5	6,6	56	40	12	20	2
19	15,5-19	6,6	60	44	15	20	2
23	20-23	11	82	56	19	25	3
26	23-26	11	84	58	22	25	3
28,5	26-28,5	11	90	64	24	25	3
31	28,5-31	11	90	64	27	25	3
36	33-36	11	106	80	32	30	5
39	36-39	11	110	84	34	30	5
43	39-43	14	120	88	38	30	5
46	43-46	14	122	90	41	30	5
49	46-49	14	122	90	44	30	5
58	53-58	14	142	110	52	40	5
61	58-61	14	142	110	57	40	5
71	67-71	14	152	120	66	40	5
77	73-77	14	176	136	72	40	5
81	77-81	18	184	144	76	40	5
91	86-91	18	198	158	85	40	8
103	99-103	18	214	174	98	40	8
109	105-109	18	220	180	104	40	8
115	110-115	18	226	186	109	40	8

Code DIN 1593 (Matière G - Z - A2 - A4)



EXEMPLE DE DÉSIGNATION

DIN 1593 - 26 - G

COLLIERS DE FIXATION
SÉRIE DIN MÉTAL

DIN 3015, PART 1

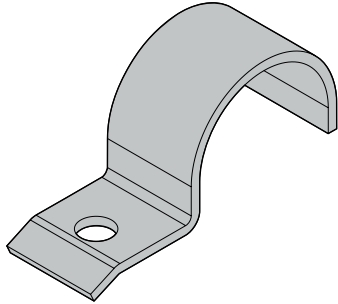
125

DIN 1596

COLLIER

ACIER

LÉGER

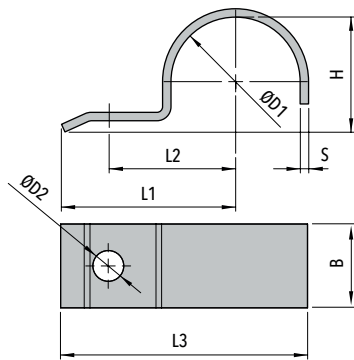


Code ØD1	Plage de diamètres	ØD2	L1	L2	L3	H	B	S
7	5,5-7	6,6	26	14	31,5	5	16	2
9	7-9	6,6	28	16	34,5	6	16	2
13	9,5-13	6,6	30	18	38,5	9	20	2
15,5	13-15,5	6,6	32	20	41,75	12	20	2
19	15,5-19	6,6	34	22	45,5	15	20	2
23	20-23	9	43	28	57,5	19	25	3
26	23-26	9	44	29	60	22	25	3
28,5	26-28,5	9	47	32	64,25	24	25	3
31	28,5-31	9	47	32	65,5	27	25	3
33	31-33	9	56	36	75,5	29	25	3
36	33-36	11	57	40	78	32	30	3
39	36-39	11	59	42	81,5	34	30	3
43	39-43	11	61	44	85,5	38	30	3
46	43-46	11	62	45	88	41	30	3
49	46-49	14	67	48	95,5	44	40	4
52	49-52	14	72	53	102	47	40	4
58	53-58	14	74	55	107	52	40	4
61	58-61	14	77	58	111,5	56	40	4

DIN 3015, PART 1
 COLLIERS DE FIXATION
 SÉRIE DIN MÉTAL

126

Code DIN 1596 (Matière G - Z - A2 - A4)



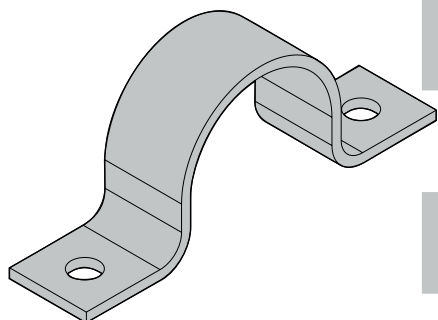
EXEMPLE DE DÉSIGNATION
 DIN 1596 - 28,5 - A2

DIN 1597

COLLIER

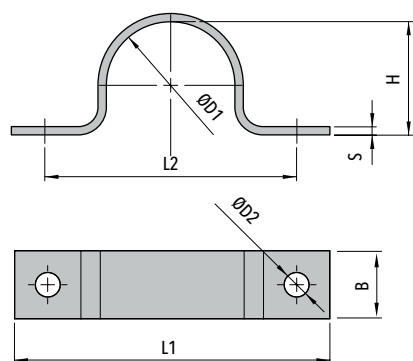
ACIER

LÉGER



Code ØD1	Plage de diamètres	ØD2	L1	L2	H	B	S
7	5,5-7	5,5	44	28	5	16	1,5
9	7-9	5,5	48	32	6	16	1,5
13	9,5-13	5,5	52	36	9	16	1,5
15,5	13-15,5	5,5	56	40	12	16	1,5
19	15,5-19	5,5	60	44	15	16	1,5
23	20-23	6,6	76	56	19	20	2
26	23-26	6,6	78	58	22	20	2
28,5	26-28,5	6,6	84	64	24	20	2
31	28,5-31	6,6	84	64	27	20	2
33	31-33	6,6	92	72	29	20	2
36	33-36	9	104	80	32	25	3
39	36-39	9	108	84	34	25	3
43	39-43	9	112	88	38	25	3
46	43-46	9	114	90	41	25	3
49	46-49	11	118	90	44	30	3
52	49-52	11	134	106	47	30	3
58	53-58	11	138	110	52	30	3
61	58-61	11	138	110	56	30	3

Code DIN 1597 (Matière G - Z - A2 - A4)

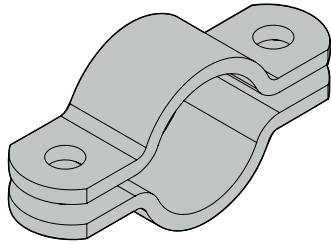


EXEMPLE DE DÉSIGNATION
 DIN 1597 - 15,5 - A4

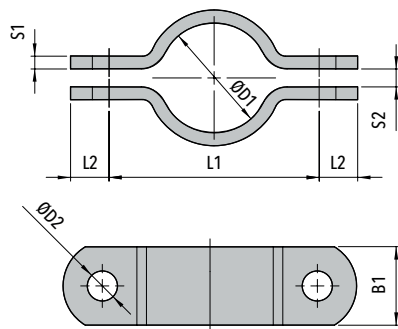
DIN 3567-A

COLLIER MÉTAL

(2 DEMI-COQUILLES)



TYPE 20 à 521



EXEMPLE DE DÉSIGNATION

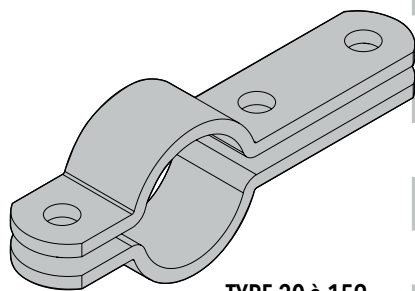
DIN 3567-A - 61 - G

Code ØD1	Diamètre extérieur		L1	L2	S1	S2	ØD2	B1	Vis + Écrou
	mm	gaz							
20	15	1/2"	57	15	5	7	11,5	30	M10x30 (3/8-16 UNCx1-1/4") M10 (3/8-16 UNC)
22	15	1/2"	59	15	5	7	11,5	30	
25	20	3/4"	62	15	5	7	11,5	30	
27	20	3/4"	66	15	5	7	11,5	30	
30	25	1"	68	15	5	7	11,5	30	
34	25	1"	72	15	5	7	11,5	30	
38	32	1.1/4"	76	15	5	7	11,5	30	
43	32	1.1/4"	82	15	5	7	11,5	30	
45	40	1.1/2"	84	15	5	7	11,5	30	
49	40	1.1/2"	88	15	5	7	11,5	30	
57	50	2"	104	18	6	9	14	40	M12x35 (7/16-14 UNCx1-3/8") M12 (7/16-14 UNC)
61	50	2"	108	18	6	9	14	40	
77	65	2.1/2"	122	18	6	9	14	40	
89	80	3"	136	18	6	9	14	40	
108	100	4"	172	24	8	11	18	50	M16x45 (5/8-11 UNCx1-3/4") M16 (5/8-11 UNC)
115	100	4"	178	24	8	11	18	50	
133	125	5"	196	24	8	11	18	50	
140	125	5"	204	24	8	11	18	50	
159	150	6"	222	24	8	11	18	50	
169	150	6"	232	24	8	11	18	50	
194	175	7"	258	24	8	11	18	50	
216	200	8"	280	24	8	11	18	50	
220	200	8"	284	24	8	11	18	50	
267	250	10"	342	30	8	14	23	60	
273	250	10"	348	30	8	14	23	60	
318	300	12"	392	30	8	14	23	60	
324	300	12"	398	30	8	14	23	60	
356	350	14"	432	30	8	14	23	60	
368	350	14"	444	30	8	14	23	60	
407	400	16"	498	36	10	18	27	70	M24x60 (7/8-9 UNCx2-3/8") M24 (7/8-9 UNC)
419	400	16"	510	36	10	18	27	70	
458	450	18"	550	36	10	18	27	70	
508	500	20"	600	36	10	18	27	70	
521	500	20"	614	36	10	18	27	70	

DIN 3567-B

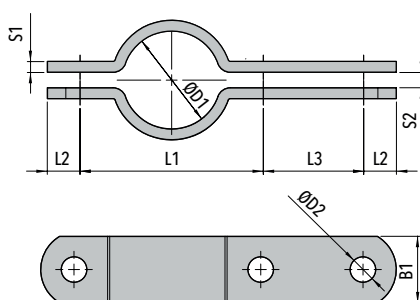
COLLIER MÉTAL

(2 DEMI-COQUILLES)



TYPE 20 à 159

Code DIN 3567-B (Matière G - Z - A2 - A4)



Code ØD1	Diamètre extérieur		L1	L2	L3	S1	S2	ØD2 (x3)	B1	Vis + Écrou
	mm	gaz								
20	15	1/2"	57	15	46	5	7	11,5	30	M10x30 (3/8-16 UNC x 1-1/4") M10 (3/8-16 UNC)
22	15	1/2"	59	15	46	5	7	11,5	30	
25	20	3/4"	62	15	46	5	7	11,5	30	
27	20	3/4"	66	15	46	5	7	11,5	30	
30	25	1"	68	15	46	5	7	11,5	30	
34	25	1"	72	15	46	5	7	11,5	30	
38	32	1.1/4"	76	15	46	5	7	11,5	30	
43	32	1.1/4"	82	15	46	5	7	11,5	30	
45	40	1.1/2"	84	15	46	5	7	11,5	30	
49	40	1.1/2"	88	15	46	5	7	11,5	30	
57	50	2"	104	18	54	6	9	14	40	M12x35 (7/16-14 UNC x 1-3/8") M12 (7/16-14 UNC)
61	50	2"	108	18	54	6	9	14	40	
77	65	2.1/2"	122	18	54	6	9	14	40	
89	80	3"	136	18	54	6	9	14	40	
108	100	4"	172	24	70	8	11	18	50	M16x45 (5/8-11 UNC x 1-3/4") M16 (5/8-11 UNC)
115	100	4"	178	24	70	8	11	18	50	
133	125	5"	196	24	70	8	11	18	50	
140	125	5"	204	24	70	8	11	18	50	
159	150	6"	222	24	70	8	11	18	50	
169	150	6"	232	24	70	8	11	18	50	
194	175	7"	258	24	70	8	11	18	50	
216	200	8"	280	24	70	8	11	18	50	
220	200	8"	284	24	70	8	11	18	50	
267	250	10"	342	30	86	8	14	23	60	
273	250	10"	348	30	86	8	14	23	60	
318	300	12"	392	30	86	8	14	23	60	
324	300	12"	398	30	86	8	14	23	60	
356	350	14"	432	30	86	8	14	23	60	
368	350	14"	444	30	86	8	14	23	60	
407	400	16"	498	36	104	10	18	27	70	M24x60 (7/8-9 UNC x 2-3/8") M24 (7/8-9 UNC)
419	400	16"	510	36	104	10	18	27	70	
458	450	18"	550	36	104	10	18	27	70	
508	500	20"	600	36	104	10	18	27	70	
521	500	20"	614	36	104	10	18	27	70	

COLLIERS DE FIXATION
SÉRIE DIN MÉTAL

DIN 3015, PART 1

129

EXEMPLE DE DÉSIGNATION

DIN 3567-B - 30 - Z

ANNEXE TECHNIQUE

130

CARACTÉRISTIQUES MATIÈRE

page 131

DIMENSIONS DES COLLIERS ASSEMBLÉS

page 133

DISTANCE RECOMMANDÉE ENTRE LES COLLIERS

page 135

POSITIONNEMENT DES COLLIERS AVEC UN TUBE CINTRÉ

page 135

CLASSES DE QUALITÉ DES VIS ET ÉCROUS

page 135

COUPLES DE SERRAGE MAXIMUM ET FORCES DE POUSSÉE

page 136

CERTIFICATIONS

page 132

CARACTÉRISTIQUES MATIÈRE



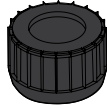
Code Matière	PP	PA	PA6	AU	GM	AL	GM
Matériau	POLYPROPYLÈNE Copolymère	POLYAMIDE	POLYAMIDE	POLYPROPYLÈNE Auto-extinguible	CAOUTCHOUC Élastomère	ALLUMINIUM	CAOUTCHOUC Élastomère
Couleur	BLEU	NOIR	NOIR	BLANC	NOIR	NATUREL	NOIR

Autres couleurs et matières sur demande.

CARACTÉRISTIQUES MÉCANIQUES							
Module d'élasticité en traction	1.30 GPa ISO 527-2	8.500 MPa ISO 527-2	3.100 MPa ISO 527-2	3.300 MPa ASTM D638	--	--	--
Résistance aux chocs Izod avec entaille 23°	--	9.0 KJ/m ² ISO 180/A	5.0 KJ/m ² ISO 180	--	--	--	--
Déformation à la rupture	6% ISO 527-2	3.3% ISO 527	50% ISO 527-2	15% ASTM D638	600% ISO 37	1% ISO 527	600% ISO 37
Charge de traction à la rupture	25.0 MPa ISO 527-2	150 MPa ISO 527	85 MPa ISO 527-2	30 MPa ASTM D638	9 MPa ISO 527	150 MPa ISO 527	9 MPa ISO 527
Résistance aux chocs Charpy	1.30J/cm ² ISO 179	10 J/m ² ISO 179	-30°C 3 KJ/m ² ISO 179/1EA +23°C 4 KJ/m ² ISO 179/1EA	30 J/m ASTM D256	--	--	--
Dureté Shore	85 ISO 2039-2	--	120 ISO 2039-2	--	80 A ISO 868	--	80 A ISO 868
CARACTÉRISTIQUES THERMIQUES							
Classe d'inflammabilité	--	V0 UL 94	V2 UL 94	V0 1.6mm UL 94	HB UL94	--	HB UL94
Prévention incendie	--	EN 45545-2	--	--	--	--	--
Température de déformation HDT1,82N/mm ²	--	245°C ISO 75	--	70° ASTM D648	--	--	--
Température de déformation 0,46 MPa (66psi)	92.0°C ISO 75-2	255°C ISO 75	180°C ISO 75-2/B	--	--	--	--
Température de déformation 1.8 Mpa (264 psi)	50°C ISO 75-2	245°C ISO 75	70°C ISO 75-2/A	--	--	--	--
Température de ramolissement VICAT 49N	--	--	205°C ISO 306	90° ASTM D1525	--	--	--
Résistance aux UV	NO*	NO	NO	NO	NO	NO	NO
Température mini/Maxi recommandée	-30°C +90°C IEC 216	-40°C +140°C IEC 216	-30°C +85°C IEC 216	-30°C +90°C IEC 216	-40°C +90°C IEC 216	fino a +300° C IEC 216	-40°C +90°C IEC 216
CARACTÉRISTIQUES ÉLECTRIQUES							
Rigidité diélectrique 2 mm	--	21 KV/mm IEC 60243	--	24 KV/mm ASTM D149	--	--	--
CTI indice de suivi comparatif 3,2 mm SOL, A	--	600 V IEC 60112	600 V IEC 60112	>600 V IEC 112	--	--	--
Résistivité volumique 23°	--	10*13 Ohm/m IEC 60093	10*15 Ohm/cm IEC 93	--	--	--	--
CARACTÉRISTIQUES CHIMIQUES							
Acides faibles Solutions alcalines	Résistance limitée	Bonne Résistance	Résistance limitée	Bonne Résistance	Bonne Résistance	--	Bonne Résistance
Essence Huiles minérales	Bonne Résistance	Bonne Résistance	Bonne Résistance	Résistance Limitée	Résistance Limitée	--	Résistance Limitée
Alcool -Autres huiles Eau de mer	Bonne Résistance	Bonne Résistance	Bonne Résistance	Bonne Résistance	Bonne Résistance	--	Bonne Résistance

* Une meilleure protection contre les rayons UV est disponible sur demande.

CARACTÉRISTIQUES MATIÈRE


**CAPUCHON CAOUTCHOUC C
POUR ÉCROU DE RAIL DF**

**JOINT O-RING AG
POUR ÉCROU DE RAIL DF**

Code matière	NBR
Matière	CAOUTCHOUC
Couleur	NOIR
CARACTÉRISTIQUES MÉCANIQUES	
Dureté Shore	70 A (ASTM D 2240)
Densité	g/cm ³ 1.25 (ASTM D 792)
Résistance à la traction	MPa 14.3 (ASTM D 412 C)
Rupture d'allongement	% 390 (ASTM D 412 C)
Résistance à la déchirure	N/mm 49 (ASTM D 624 B)
CARACTÉRISTIQUES THERMIQUES	
Plage de température de service	de -30°C à +120°C

MATIÈRES COMPOSANTS ET ACCESSOIRES

ACIERS

Plaques : Acier non alliés de construction S 235 JR (235JR) et S 275 JR (275JR).

Accessoires : en S 235 JR (pour vis tête H Hautes **VA** et entretoises **B**), en acier au carbone C20 (écrou pour la fixation sur rail) et en tôle acier emboutie DX 51D (rails de série standard).

ACIERS INOXYDABLES

Plaques et accessoires : Inox316L (X2CrNiMo17-12-2) 1.4404.

Étriers: Inox 304L avec bonne résistance à la corrosion et Inox 316L (inox marin) avec une excellente résistance à la corrosion.

TRAITEMENT DE SURFACE

Composants and accessoires : Tous nos composants et accessoires en métal sont fabriqués avec des traitements de surface avant-gardistes.

Méthode Sendzimir : un procédé consistant à enduire les produits de zinc en les immergeant dans un bain de zinc en fusion (utilisé pour les rails de la série Standard).

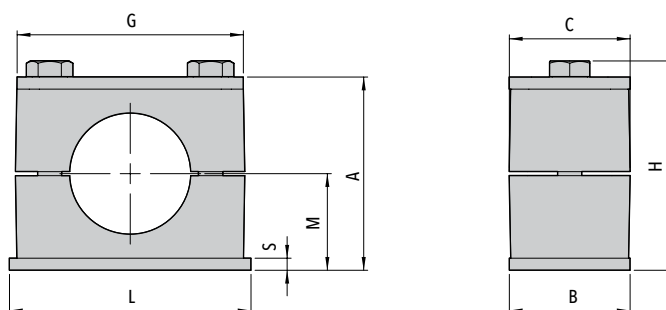
Crapal : il est constitué d'un fil d'acier recouvert d'alliage d'aluminium à 95% de zinc et de 5%, de couleur gris opaque et d'une excellente résistance à la corrosion (utilisé pour les étriers en U).

Zingage blanc Fe Zn c8 II : utilisé pour tous les autres produits métalliques.

Tous les traitements de surface sont conformes aux directives RoHS.

DIMENSIONS DES COLLIERS ASSEMBLÉS

VALEURS APPLICABLES AUX MATIÈRES (PP - PA - AU - GM)

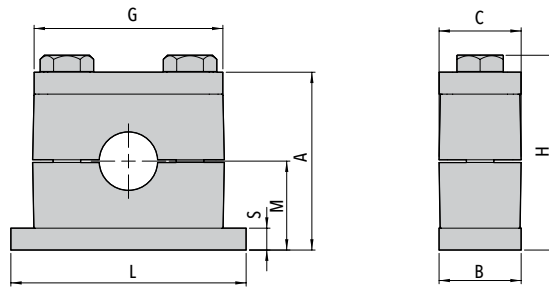


SÉRIES STANDARDS (DIN 3015, Part1) - mm

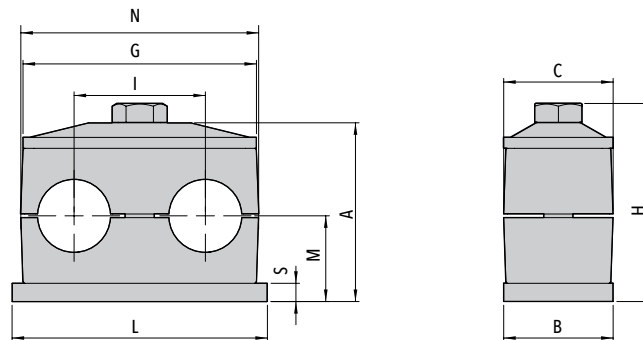
Code	A		B	C	G	H		L	M		S
	Moleté	Lisse				Moleté	Lisse		Moleté	Lisse	
C1	33	32	30	30	27,5	37	36	31,5	16,5	16	3
C2	33	32	30	30	34,5	37	36	36	16,5	16	3
C3	39	38	30	30	40,5	43	42	42	19,5	19	3
C4	42	41,2	30	30	48	46	45,2	50	21	20,6	3
C5	48	47	30	30	56,5	52	51	60	24	23,5	3
C6	64	62,6	30	30	69,5	68	66,6	71	32	31,3	3
C7	72	70,6	30	30	85,5	76	74,6	88	36	35,3	3
C8	103	101	30	30	118	107	105	122	51,5	50,5	5
C9	128	125	30	30	144	132	129	148	64	62,5	5

133

ANNEXE TECHNIQUE

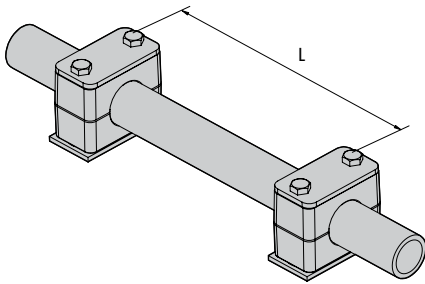


SÉRIES LOURDES (DIN 3015, Part 2) - mm											
Code	A		B	C	G	H		L	M		S
	Moleté	Lisse				Moleté	Lisse		Moleté	Lisse	
CP1 ALCP1	49	48	30	30	56	55,4	54,4	74	24,5	24	8
CP2 ALCP2	65	64	30	30	70	71,4	70,4	86	32,5	32	8
CP3 ALCP3	76	74,8	30	30	85	82,4	81,2	100	38	37,4	8
CP4 ALCP4	108	106	45	45	115	115,5	113,5	140	54	53	10
CP5 ALCP5	138		60	60	152	148		180	69		10
CP6 ALCP6	195		80	80	205	207,5		226	97,5		15
CP7 ALCP7	230		90	90	251	245		270	115		15
CP8 ALCP8	320		120	120	320	339		340	160		25
CP9 ALCP9	470		160	160	470	489		520	235		30
CP10 ALCP10	590		180	180	630	609		680	295		30



SÉRIES DOUBLES (DIN 3015, Part 3) - mm													
Code	A		B	C	G	H		I	L	M		N	S
	Moleté	Lisse				Moleté	Lisse			Moleté	Lisse		
CF1	37	36,4	30	30	34,5	41	40,4	20	37	16,5	16,2	36	3
CF2	39	38,2	30	30	52	44	43,2	29	55	18,5	18,1	53	5
CF3	49	48	30	30	64	54	53	36	70	23,5	23	67	5
CF4	54	53	30	30	79	59	58	45	85	26	25,5	81	5
CF5	65	63,8	30	30	102,5	70	68,8	56	110	31,5	30,9	106	5

DISTANCE RECOMMANDÉE ENTRE LES COLLIERS

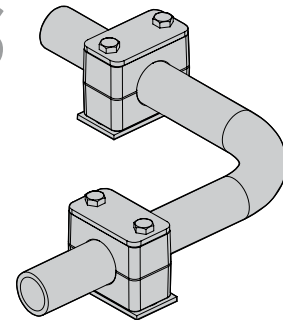


Diamètre extérieur tube (mm)	Distance L (m)	Diamètre extérieur tube (mm)	Distance L (m)
6,0 - 13,5	1,0	114,0 - 168,0	5,0
13,5 - 18	1,2	168,0 - 219,0	6,0
18 - 32	1,5	219,0 - 324,0	6,7
32 - 38	2,0	324,0 - 356,0	7,0
38 - 57,2	2,7	356,0 - 406,0	7,5
57,2 - 75	3,0	406,0 - 480,0	8,0
75 - 76,1	3,5	481,0 - 550,0	8,5
76,1 - 88,9	3,7	551,0 - 630,0	9,0
88,9 - 102,0	4,0	631,0 - 716,0	10,0
102,0 - 114,0	4,5	716,0 - 800,0	12,0

INSTALLATION DE COLLIERS AVEC TUBES CINTRÉS

Les tubes cintrés **doivent être fixés à l'aide de colliers immédiatement avant et après le coude.**

Il est recommandé au stade de la conception de dessiner les colliers en fonction des distances indiquées dans le tableau ci-dessus.



PROPRIÉTÉS ET CLASSES DES VIS ET BOULONS

ACCESSOIRES	MATIÈRES	FINITION EXTÉRIEURE	CLASSE
Vis CHC	Acier	Zingage / Sans traitement	8.8
	Inox	---	A4-70
Vis tête H	Acier	Zingage / Sans traitement	8.8
	Inox	---	A4-70
Rondelle de sécurité	Acier	Zingage / Sans traitement	8
	Inox	---	A4-70
U-bolt nut	Acier	Zingage	8
	Inox	---	A4-70 A2-70
Écrous à bride pour étriers	Acier	Zingage	8
	Inox	---	---
Rondelles pour étriers	Acier	Zingage	100 hv
	Inox	---	A4-70 A2-70
Écrous pour tirants	Acier	Zingage	8

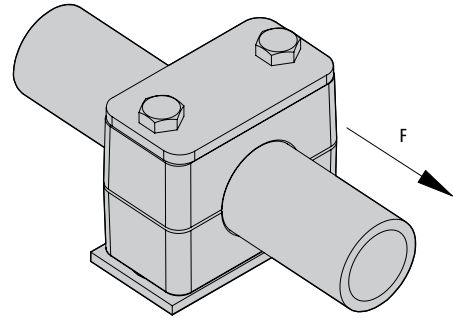
COUPLES DE SERRAGE ET FORCES DE POUSSÉE AXIALE

Le couple de serrage des vis et les charges maxi de poussée axiale indiquées dans le tableau se rapportent à l'assemblage avec plaques supérieures et vis à tête hexagonale selon EN ISO 4014/4017.

La valeur de la charge F est une valeur moyenne des tests effectués avec le tube en acier S 235 JR.

Si le collier est sollicité dans la direction axiale du tube, le tube glisse dans le collier.

Le tube commence à coulisser dans le collier dès que la valeur "F" est atteinte.



SÉRIES STANDARDS							
Code	Vis tête hexagonale (EN ISO 4014/4017)	Polypropylène		Polyamide		Aluminium	
		Couple de serrage (Nm)	Charge Maxi de Poussée axiale F (KN)	Couple de serrage (Nm)	Charge Maxi de Poussée axiale F (KN)	Couple de serrage (Nm)	Charge Maxi de Poussée axiale F (KN)
C1	M6	8	0,7	10	0,7	12	3,6
C2		8	1,2	10	0,9	12	4,3
C3		8	1,5	10	1	12	4,4
C4		8	1,7	10	1,8	12	4,8
C5		8	1,8	10	1,9	12	5,2
C6		8	2	10	2,1	12	7,5
C7		8	2,2	10	2,8	12	9
C8		8	2,3	10	2,5	---	---
C9		8	2,4	10	2,5	---	---
SÉRIES LOURDES							
CP1	M10	13	1,8	21	4,5	32	13
CP2		13	3	21	4,7	32	16
CP3		15	3,5	25	5,2	37	16,5
CP4	M12	30	8,5	40	9,5	55	30,5
CP5	M16	46	11,5	56	27	125	36,5
CP6	M20	80	15	155	25	225	62,5
CP7	M24	110	30	200	34	250	71,7
CP8	M30	190	41	360	50	500	86,5
CP9		210	125	380	130	500	190,5
CP10		270	168	450	180	600	244,5
SÉRIES DOUBLES							
CF1	M6	6	1,1	6	1,1		
CF2	M8	13	2,5	13	2,5		
CF3		13	2,1	13	2,1		
CF4		13	2,9	13	3,1		
CF5		9	2,2	9	2,7		

cabsoc Group

CABSOC GROUP UN GROUPE À TAILLE HUMAINE

5 ENTREPRISES

12 ACTIVITÉS

1 PROJET
COMMUN



CABSOC Group réunit 5 PME indépendantes, expertes et complémentaires, proposant une offre globale de qualité qui couvre les métiers et marchés de l'hydraulique en France et à l'étranger : SOCAH Hydraulique, Luce Hydro, EDH, ID System, SOCAH Connectic.

Chacune a son histoire, et toutes sont porteuses de valeurs communes, orientées service clients : engagement, réactivité, entraide, simplicité.

Ces valeurs guident les actions de notre modèle économique et humain, qui met au cœur de ses préoccupations toutes ses parties prenantes : clients, co-équipiers, fournisseurs, société civile...

Ce modèle privilégie la liberté d'entreprendre de nos PME, soutenues par la stratégie et la force d'un Groupe.

LES CHIFFRES CLÉS



37M€
de CA
en 2023



185
Co-équipiers



6
sites de
production



La fabrication



Le Négoce



Le dépannage
au comptoir



Équipes
conseil
& technique



Stock
permanent



Livraison
rapide

NOS ACTIVITÉS

NOS MOYENS

NOS 5 PME SONT ATTACHÉES À :

- entretenir des relations durables, de proximité, personnalisées, avec clients, co-équipiers, et fournisseurs ;
- incarner sur le terrain nos valeurs partagées ;
- cultiver chacune ses spécificités, ses atouts distinctifs.

LE GROUPE EST LÀ POUR :

- renforcer la performance globale : qualité produits / services, disponibilité, tarifs ;
- mutualiser les services supports ;
- partager les fruits de la R&D ;
- sécuriser la solidité financière ;
- et œuvrer en acteur engagé sur les territoires où ses PME sont implantées.

Aujourd'hui, dirigé par Benoît CABANIS, petit-fils du fondateur, CABSOC Group est une entreprise française, avec une dimension internationale, importatrice de composants et exportatrice d'équipements mécatroniques.



668, rue de Cornouaille - ZA du Petit Bois

44522 MESANGER - FRANCE

Tél : **02 40 96 20 39**

email : contact@socah-connectic.fr

web : socah-connectic.fr



SOCAH Connectic est une marque de

cabsoc
Group